

BLVD. HIDALGO #177 A COL. CENTRO
C.P. 76800 SAN JUAN DEL RIO, QRO.

LADA SIN COSTO:
01 800 6330 332, 01 800 8380 850
atencionclientes@tecnorampa.com.mx

NOMBRE DEL CLIENTE: _____ FECHA: 29/Dic/2016
 RAZÓN SOCIAL: Diego Uribe
 DIRECCIÓN DE INSTALACIÓN: Av. Revolución #305, col. periodistas.
 REFERENCIA DE DIRECCIÓN: Pachuca.
 TELÉFONO: _____ CORREO: _____

DESCRIPCIÓN DEL LUGAR / ACCESOS DE INSTALACIÓN: Estacionamiento, se tarda que hacer la descarga por la noche, Zona contra

ACCESO DE EQUIPO DESARMADO ARMADO EQUIPO DE SEGURIDAD ESPECIAL
 COLUMNAS LARGAS CORTAS 2 pza ZAPATOS CHALECO LENTES CASCO

No. PARTES OTRO _____

CONDICIONES PARA INGRESAR: Porton completo. 3m. HORARIO: Libre.

DOCUMENTOS: Ninguna. OTROS _____

AVANCE ACTUAL DE LA OBRA: 90 %

DESCRIPCIÓN DEL EQUIPO: Elevador de autos. 4 estaciones.

CLASIFICACIÓN		TIPO DE CABINA			
CARGA	<input type="checkbox"/> CAMILLAS <input type="checkbox"/>	MEDIA 1.10 M	<input type="checkbox"/>	ELEVACIÓN	<u>9.30m.</u>
DISCAPACITADOS	<input type="checkbox"/> TIJERA <input type="checkbox"/>	SEMICOMPLETA (SIN TECHO 2.10 M)	<input type="checkbox"/>	ESTACIONES	<u>4 est.</u>
AUTOS	<input checked="" type="checkbox"/> UNDER RAMP <input type="checkbox"/>	COMPLETA 2.10 M	<input type="checkbox"/>	CAPACIDAD DE CARGA	<u>35000 Kg</u>
				UNIDAD HIDRÁULICA	<u>15 Hp.</u>

DIMENSIÓN DE FOSO:

LARGO	<u>6.18m</u>	ELEVADORES DE TIJERA, 45 CM-	<input type="checkbox"/>
ANCHO	<u>3.30m.</u>	ELEVADORES DE 2 COLUMNAS, 20 CM	<input type="checkbox"/>
PROFUNDIDAD	<u>0.45m</u>	ELEVADORES DE 4 COLUMNAS, 45 CM	<input type="checkbox"/>
		DIMENSIÓN DE CABINA INTERIOR LARGO <u>6.18m</u> ANCHO <u>3.30m</u>	

NOTA: FIRME DE CONCRETO DE 15 CM DE ESPESOR CON RESISTENCIA DE 250 KG/CM2. ARMADO CON MALLA ELECTROSOLDADA

COMPONENTES EXTRA Ninguno.

TRABAJOS PENDIENTES POR REALIZAR:

CLIENTE:	SI	NO	TECNORAMPA
FOSO	<input checked="" type="checkbox"/>	<input type="checkbox"/>	GUÍA MECÁNICA <input checked="" type="checkbox"/>
INSTALACIÓN ELÉCTRICA	<input checked="" type="checkbox"/>	<input type="checkbox"/>	SOLICITUDES ADICIONALES _____
CANALIZACIÓN DE BOTONERAS	<input checked="" type="checkbox"/>	<input type="checkbox"/>	

ALIMENTACIÓN ELÉCTRICA

INSTALACIÓN ELÉCTRICA MONOFÁSICA A 110 VAC CON NEUTRO Y TIERRA FÍSICA		TUBERÍA	SI <input checked="" type="checkbox"/>	TUBERÍA	<input checked="" type="checkbox"/>	PARED	DELGADA	<input type="checkbox"/>
INSTALACIÓN ELÉCTRICA BIFÁSICA A 220 VAC CON NEUTRO Y TIERRA FÍSICA		NO	<input type="checkbox"/>	CANALETA	<input type="checkbox"/>	GRUESA	<input checked="" type="checkbox"/>	
INSTALACIÓN ELÉCTRICA TRIFÁSICA A 220 VAC CON NEUTRO Y TIERRA FÍSICA	<input checked="" type="checkbox"/>							

ESTADO DE LA INSTALACIÓN ELÉCTRICA
 INSTALADA NO INSTALADA OTRO
 ACCESORIOS EXTRAS COSTO
 ACEPTO COSTO ADICIONAL _____

RESPONSABLE DE LA OBRA ELÉCTRICA

 NOMBRE Y FIRMA FECHA DE TÉRMINO FIRMA

ACABADO DEL ELEVADOR

COLORES			CRISTAL
BLANCO	<input type="checkbox"/>	SILVER METALLIC	<input type="checkbox"/>
AZUL / GRIS	<input type="checkbox"/>	PANTONE	<input checked="" type="checkbox"/>
AZUL / BLANCO	<input type="checkbox"/>	ALUCOBOND COLOR	<input type="checkbox"/>
SOLICITUD ADICIONAL:	<u>- 19-22</u>		
		METAL DESPLEGADO	<input type="checkbox"/>
		LÁMINA PINTRO	<input type="checkbox"/>
		OTRO	_____
		CÓDIGO	<u>Roo</u>
			<u>ladrillo Comox.</u>

ACEPTO Y CONOZCO LAS CARACTERÍSTICAS Y ACABADOS DEL EQUIPO A INSTALAR

Ara. Mariana Olvera TECNORAMPA Chigo NOMBRE Y FIRMA DEL RESPONSABLE

NOTA:

SE PODRÁN INSTALAR CONTROLES INTERNOS EN LOS EQUIPOS COMO OPCION AL CLIENTE Y DE ACUERDO A LA APLICACIÓN DEL EQUIPO PREVIAMENTE SOLICITADOS EN CASO DE REQUERIRLOS SERÁ BAJO RESPONSABILIDAD DEL CLIENTE, QUEDANDO EL PROVEEDOR LIBRE DE ALGÚN RECLAMO FUTURO.

NOTA:

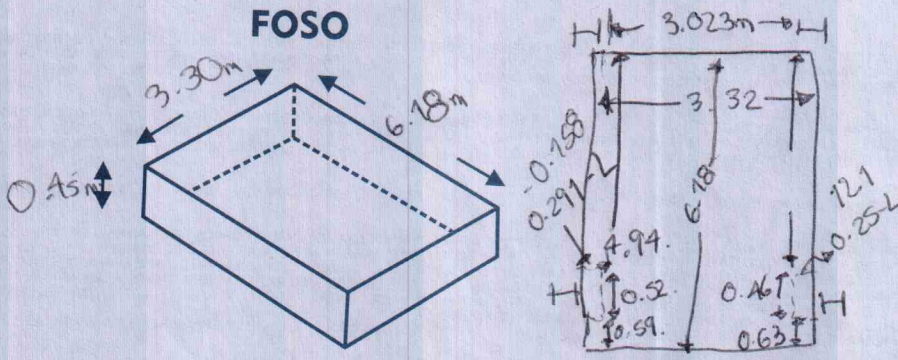
REVISE Y APRUEBO CADA UNO DE LOS PUNTOS QUE TRATA ESTE DOCUMENTO REFERENTE AL EQUIPO A INSTALAR, POR LO TANTO ESTOY CONFORME CON LAS ESPECIFICACIONES QUE EL PROVEEDOR DETERMINA, QUEDANDO LIBRE DE ALGÚN RECLAMO O CONDICIÓN QUE LE PRESIONE A CUBRIR EL COSTO O RESTAURAR ALGUNA PARTE DEL EQUIPO QUE SE HAYA INSTALADO A PETICIÓN DEL CLIENTE.

OBSERVACIONES GENERALES:

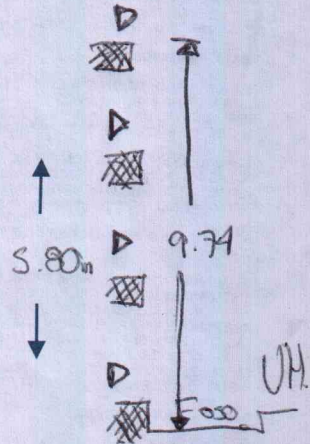
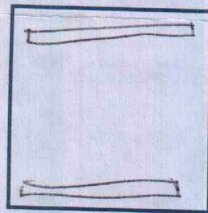
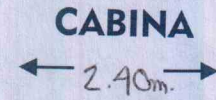
-Queda pendiente rampa para nicolar foso.

DISTANCIA Y CORRIENTE PARA TRABAJOS DE INSTALACIÓN

110 V 220V GENERADOR



INFORMACIÓN DE UNIDAD HIDRÁULICA



BOTONERAS

- PEDESTAL
- SOBREPUESTAS
- DISTANCIA APROXIMADA
- ELEVADOR Y UNIDAD HIDRÁULICA 3.00m.
- EMPOTRADAS
- CANALIZADAS POR TECNORAMPA

UH. |
debajo de
escalera.

EN CASO DE NO ESTAR EL ENCARGADO LAS PERSONAS QUE PUEDAN RECIBIR Y TOMAR ALGUNA DECISIÓN DEL EQUIPO A INSTALAR SON:

NOTA:

PARA PODER EMPEZAR CON LA INSTALACIÓN, LA OBRA CIVIL Y ELÉCTRICA DEBEN ESTAR TERMINADOS, ASÍ COMO TENER LIBRE EL ACCESO AL ÁREA DE INSTALACIÓN. EN CASO DE NO CUMPLIR CON LO ANTERIOR SE LE ASIGNARÁ OTRA FECHA DE INSTALACIÓN DE ACUERDO A LAS FECHAS DISPONIBLES, SEGÚN LA PROGRAMACIÓN DE ESE MOMENTO. CONFIRMO ESTAR ENTERADO DEL PROCEDIMIENTO DE ORDEN DE PRODUCCIÓN.

NOMBRE: _____

FIRMA: _____

ACEPTO Y CONOZCO LAS CARACTERÍSTICAS Y ACABADOS DEL EQUIPO A INSTALAR

Asa Mariana Olvera
TECNORAMPA

[Signature]
NOMBRE Y FIRMA DEL CLIENTE