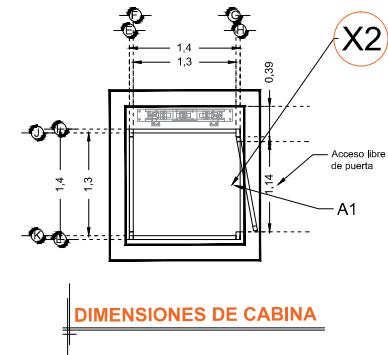
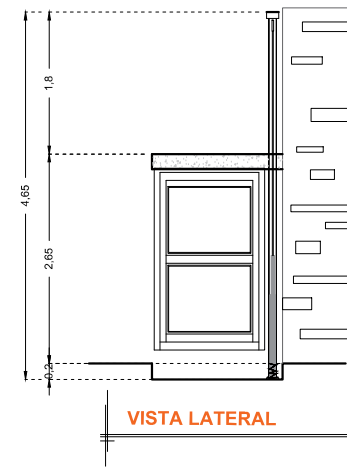
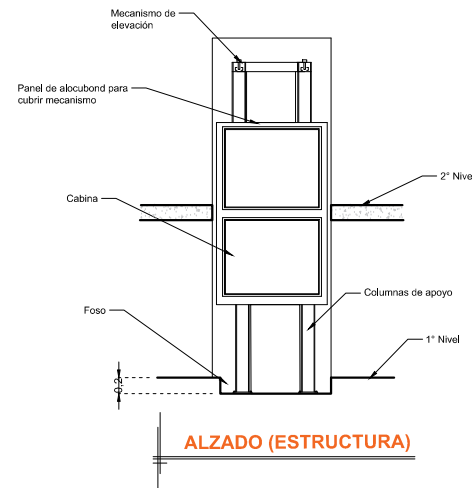
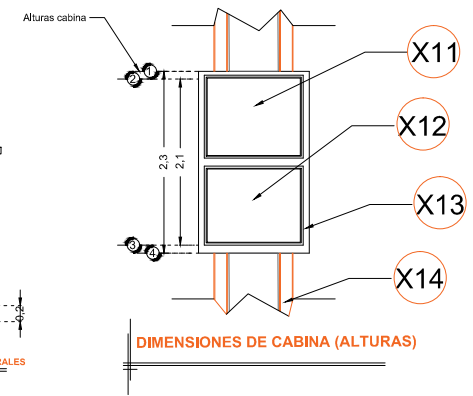
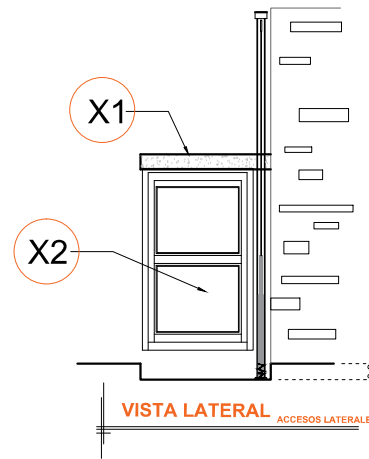
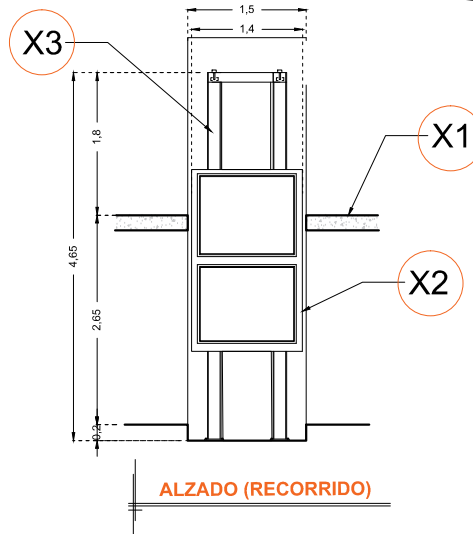


DESCRIPCIÓN

- X1-** ALTURA 2° ESTACIÓN
- X2-** ACCESO LATERAL
ACCESO:
A1.- 1.20M ACCESO LIBRE 1.14M
- X3-** ALTURA DE COLUMNAS DEL EQUIPO

DESCRIPCIÓN DE EQUIPO

- X11-** CABINA COLOR SILVER METALLIC
- X12-** CRISTAL CLARO
- X13-** CABINA DESARMADA
- X14-** COLUMNAS EN PARTES



RAZON SOCIAL: **RAMÓN AGUIRRE GONZÁLEZ**

ELEVADOR : **DISCAPACITADOS**

LEVANTAMIENTO:
Arq. Laura Vargas M.

FIRMA:

N. DE CLIENTE: **11575**

NOMBRE:
Ramon Aguirre Gonzalez

TIPO: **SEMICOMPLETA**

CARGA:
500 KG UH: **2 HP**

UBICACIÓN: **Calle Priv. Esq. B. Sur 4312 Col. Gabriel Pastor Puebla, Puebla.**

ELEVACION: **2.65 MTS**

No. DE NIVELES: **2**

TUBERÍA: **GRUESA**

EQUIPO

PUE-002-L