

**DESCRIPCIÓN**

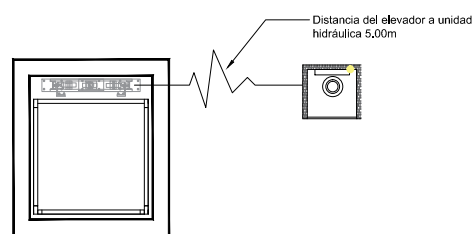
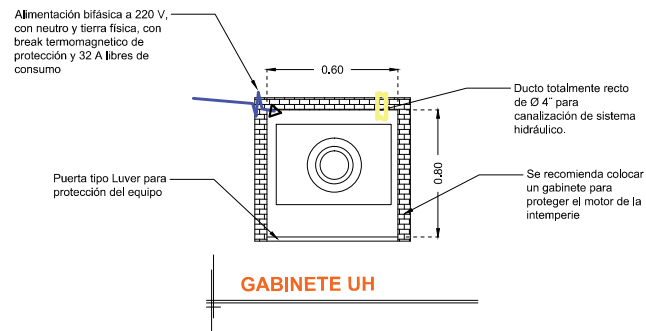
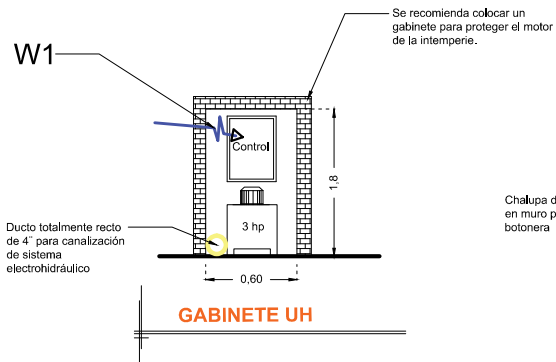
**W1-** ALIMENTACIÓN BIFÁSICA A 220 V, CON NEUTRO Y TIERRA FÍSICA, CON BREAK TERMOMAGNETICO DE PROTECCIÓN 2 X 32 A LIBRES DE CONSUMO

**W2-** PARA EMPOTRAR LA CHALUPA SE NECESITARA UN HUECO DE 5 X 10 X 6

CHALUPA EMPOTRADA CON 1/2" DE SEPARACION A PAÑO DE PARED

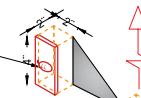
**W3-** SE SOLICITA ESTA PREPARACIÓN PARA QUE LA CANALIZACIÓN QUEDE OCULTA Y LAS BOTONERAS EMPOTRADAS.

- PANEL DE SEGURIDAD
- BRAILLE
- GENERADOR



**NOTA:** Por cada nivel adicional deberá de colocar una chalupa para alojar el botón de llamado y debería de continuar la tubería hasta esta.

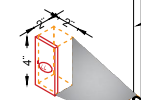
Chalupa de 2"X2"X4" empotrada en muro para alojamiento de botonera



Poliducto mínimo de Ø1" empotrada para instalación de botoneras

W3

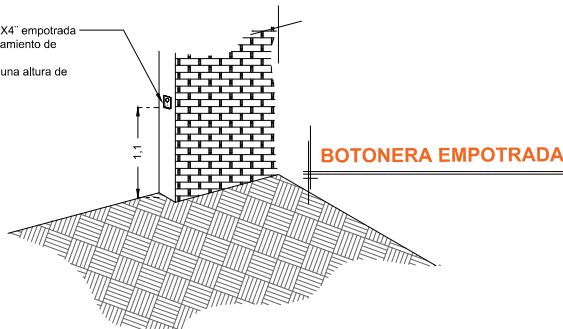
W2



Registro eléctrico de 4"X4" para conexión de cableado en área del motor

\*Tubería y registro eléctricos suministrados por el cliente, únicamente ductería sin cableado

Chalupa de 2"X2"X4" empotrada en muro para alojamiento de botonera. Se recomienda a una altura de 1.10m



RAZON SOCIAL: **ARQ. JORGE SALGADO**

ELEVADOR: **DISCAPACITADOS**

LEVANTAMIENTO: **Arq. Salvador Silva S.**

FIRMA:

N. DE CLIENTE: **11836**

NOMBRE: **Arq. Jorge Salgado**

TIPO: **SEMICOMPLETA**

CARGA: **500 KG UH : 3 HP**

UBICACIÓN: **Cerrada Loma de Qro #35 Col. Loma Dorada Queretaro**

ELEVACION: **6.62 MTS**

No. DE NIVELES: **4**

TUBERÍA: **DELGADA**

**ELECTROHIDRAULICO**

**QRO-003-L**