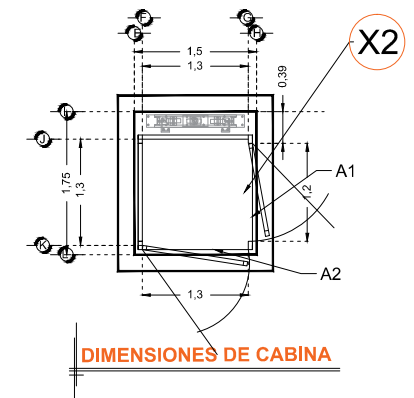
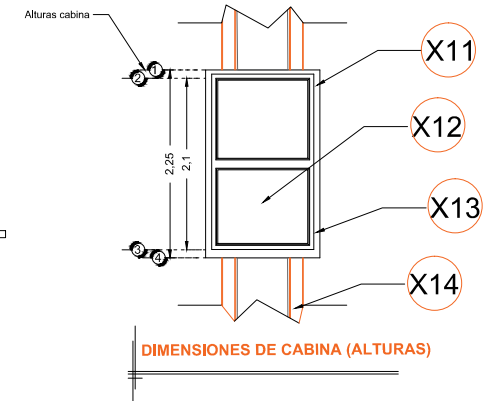
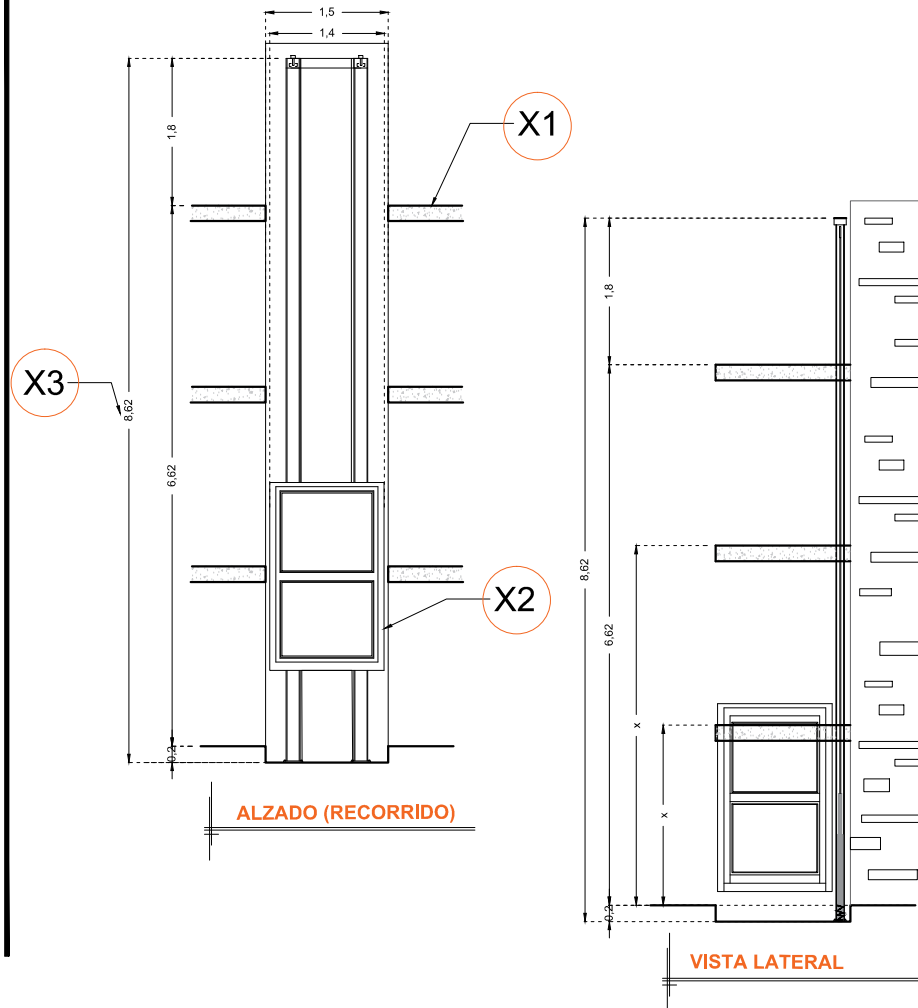


DESCRIPCIÓN

- X1-** ALTURA 3° ESTACIÓN
- X2-** ACCESO LATERAL Y FRONTAL
ACCESO:
A1.- 1.20M
A2.- 1.30M
- X3-** ALTURA DE COLUMNAS DEL EQUIPO

DESCRIPCIÓN DE EQUIPO

- X11-** CABINA COLOR
- X12-** -CRISTAL CLARO EN ACCESOS
-CRISTAL ESMERILADO EN LADOS FIJOS
- X13-** CABINA DESARMADA
- X14-** COLUMNAS EN PARTES



RAZON SOCIAL: **ARQ. JORGE SALGADO**

ELEVADOR: **DISCAPACITADOS**

LEVANTAMIENTO:
Arq. Salvador Silva S.

FIRMA:

N. DE CLIENTE: **11836**

NOMBRE:
Arq. Jorge Salgado

TIPO: **SEMICOMPLETA**

CARGA:
500 KG UH: 3 HP

UBICACIÓN: **Cerrada Loma de Qro #35 Col. Loma Dorada Queretaro**

ELEVACION: **6.62 MTS**

No. DE NIVELES: **4**

TUBERÍA: **DELGADA**

EQUIPO

QRO-002-L