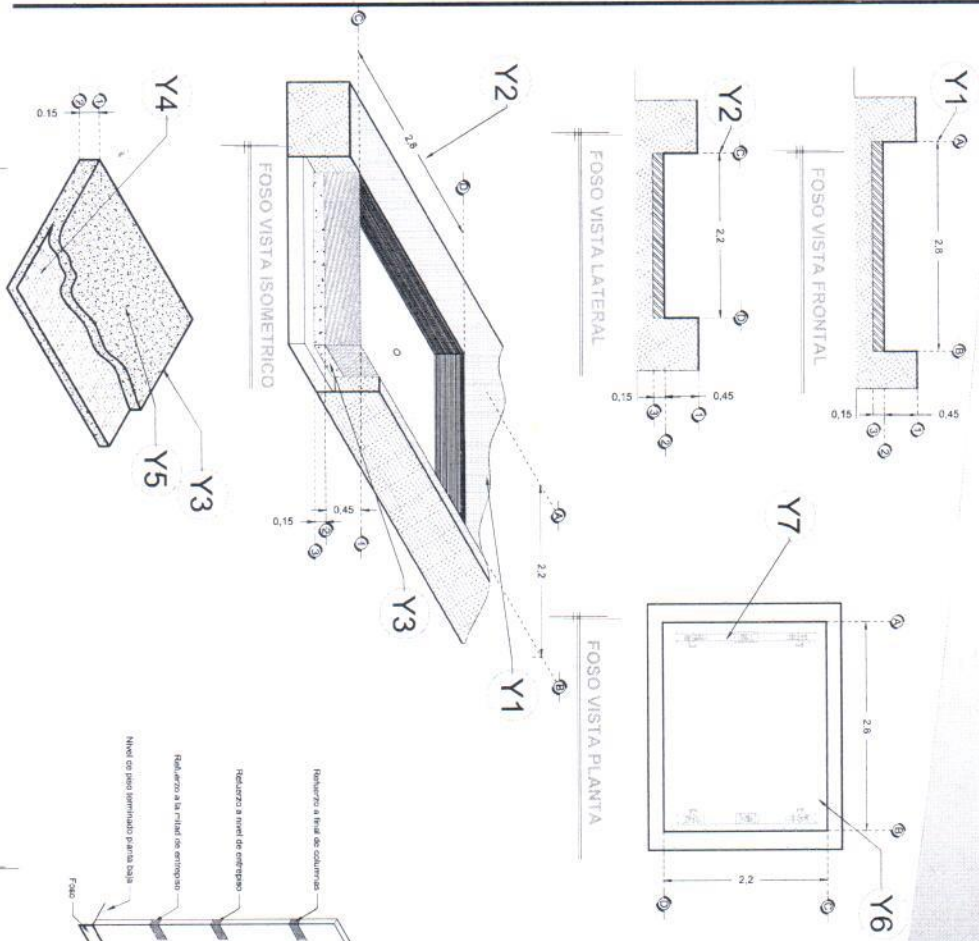
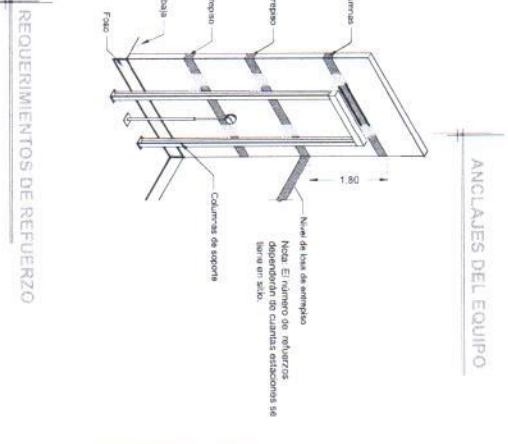
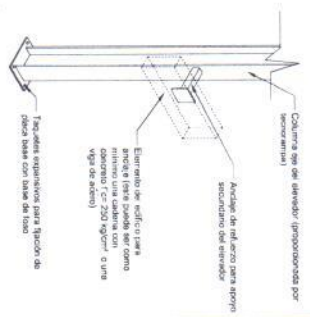


### DESCRIPCIÓN

- Y1- ANCHO DEL FOSO SERÁ DE 2.80M
- Y2- FONDO DEL FOSO SERÁ DE 2.20M
- Y3- OBRA CIVIL PARA EL ANCLAJE DEL EQUIPO
- Y4- MALLA ELECTROSOLDADA DE 6.6.10.10 DESPUÉS DE LOS 10CM
- Y5- FIRME DE CONCRETO CON UNA RESISTENCIA DE F' C=250KG/CM<sup>2</sup>
- Y6- MECANISMO DEL ELEVADOR
- Y7- AREA DEL ELEVADOR



**Nota:**  
 Para anclajes a concreto se utilizarán lasquetas  
 de acero inoxidable y como se muestra se deberá  
 unir la placa de anclaje al elemento estructural del  
 edificio.



### REQUERIMIENTOS DE REFUERZO

RAZON SOCIAL: **TEGMI TECNOLOGIA INDUSTRIAL S.A. DE C.V.**

N. DE CLIENTE: **11743** NOMBRE: **Juan Carlos Tavares**

UBICACION: **Aldora "Saint-Gobain" Almacén de refacciones Ciudad Industrial**

ELEVADOR: **CARGA**

TIPO: **SEMICOMPLETA**

ELEVACION: **2.53 MTS** No. DE NIVELES: **2**

LEVANTAMIENTO: **Arq. Mariana M. Olivera**

CARGA: **1500 KG** UH: **5 HP**

TUBERIA: **GRUESA**

FIRMA:

OBRA CIVIL

# TLAX-001-L