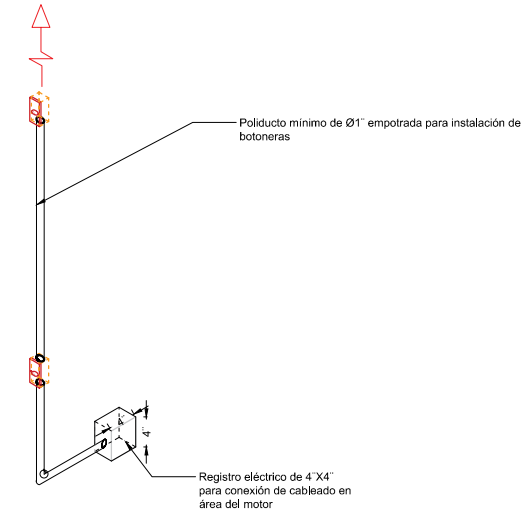
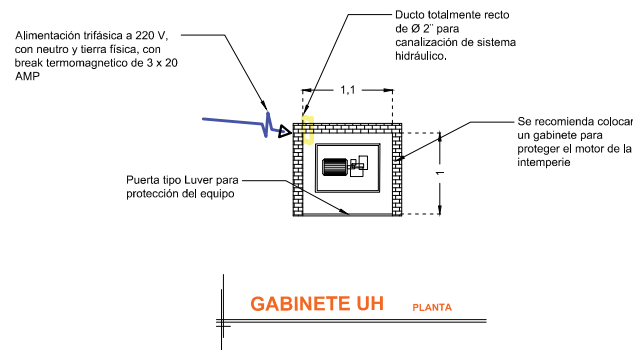
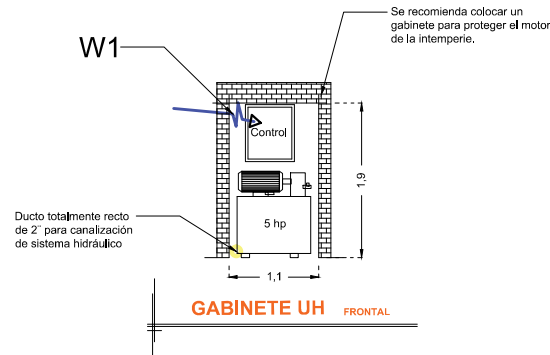


**DESCRIPCIÓN**

**W1-** ALIMENTACIÓN TRIFÁSICA A 220 V, CON NEUTRO Y TIERRA FÍSICA, CON BREAK TERMOMAGNETICO 3 X 20 AMP DE PROTECCIÓN

**BOTONERAS SOBREPUESTAS**

-EN CASO DE QUE LO REQUIERA, TECNORAMPA PODRÁ REALIZAR LA CANALIZACIÓN DE LA BOTONERAS, PERO QUEDARA SOBREPUESTAS (PREVIA NOTIFICACIÓN DE QUE SE TENDRÁ QUE HACER).



\*Tubería y registro eléctricos suministrados por el cliente, únicamente ductería sin cableado

RAZON SOCIAL: **TEGMI TECNOLOGIA INDUSTRIAL S.A. DE C.V.**

N. DE CLIENTE: **11743** NOMBRE: **Juan Carlos Tavares**

UBICACIÓN: **Adfors " Saint- Gobain" Almacén de refacciones Ciudad Industrial**

ELEVADOR : **CARGA**

TIPO: **SEMICOMPLETA**

ELEVACION: **2.53 MTS** No. DE NIVELES: **2**

LEVANTAMIENTO: **Arq. Mariana M. Olvera**

CARGA: **1500 KG** UH : **5 HP**

TUBERÍA: **GRUESA**

FIRMA:

**ELECTROHIDRAULICO**

**TLAX-003-L**