

DESCRIPCIÓN

X1- ALTURA 2° ESTACIÓN

X2- PUERTA ACCESO:
A1.- 2.00M

X3- ALTURA DE COLUMNAS DEL EQUIPO

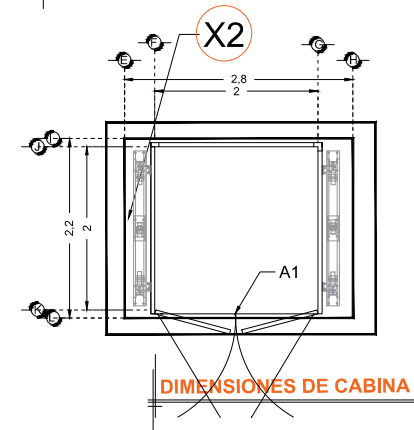
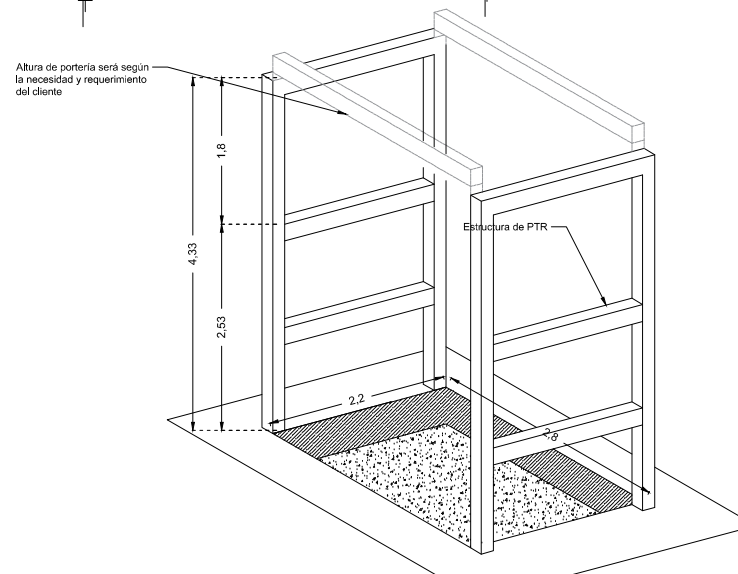
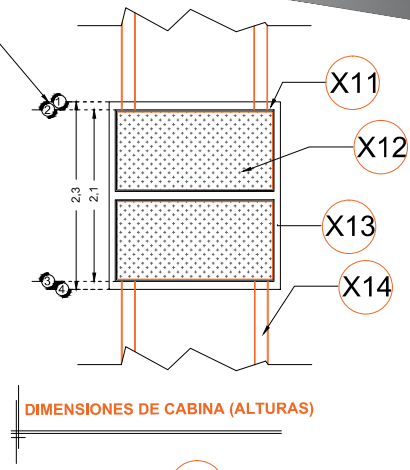
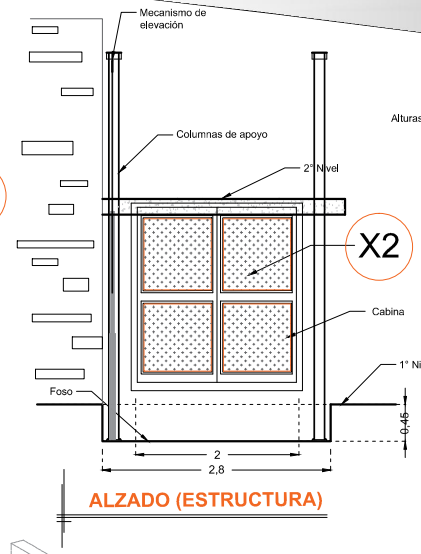
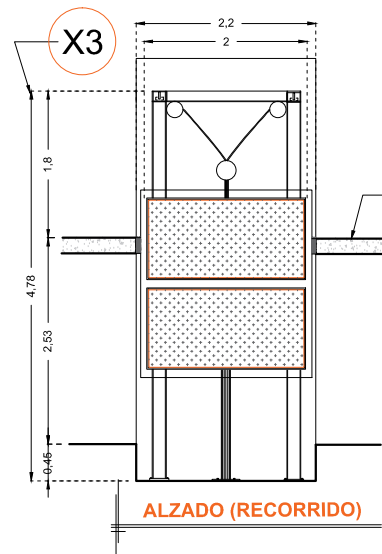
DESCRIPCIÓN DE EQUIPO

X11- COLOR

X12- ACABADOS

X13- CABINA DESARMADA

X14- COLUMNAS COMPLETAS



RAZON SOCIAL: **TEGMI TECNOLOGIA INDUSTRIAL S.A. DE C.V.**

N. DE CLIENTE: **11743** NOMBRE: **Juan Carlos Tavares**

UBICACIÓN: **Adfors " Saint-Gobain" Almacén de refacciones Ciudad Industrial**

ELEVADOR: **CARGA**

TIPO: **SEMICOMPLETA**

ELEVACION: **2.53 MTS** No. DE NIVELES: **2**

LEVANTAMIENTO: **Arq. Mariana M. Olvera**

CARGA: **1500 KG** UH: **5 HP**

TUBERÍA: **GRUESA**

FIRMA:

EQUIPO

TLAX-002-L