

BLVD. HIDALGO #177 A COL. CENTRO
C.P. 76800 SAN JUAN DEL RIO, QRO.

LADA SIN COSTO:
01 800 6330 332, 01 800 8380 850
atencionclientes@tecnorampa.com.mx

NOMBRE DEL CLIENTE: Luis Miguel Reguciro FECHA: 11-07-16
 RAZÓN SOCIAL: Hotel Primavera
 DIRECCIÓN DE INSTALACIÓN: Paseo Cuauhnahuac K. 2.5.
 REFERENCIA DE DIRECCIÓN: col. Revolución - Cuernavaca Mor.
Hotel Primavera TELÉFONO: _____ CORREO: _____

DESCRIPCIÓN DEL LUGAR / ACCESOS DE INSTALACIÓN: # 11566

ACCESO DE EQUIPO DESARMADO ARMADO EQUIPO DE SEGURIDAD ESPECIAL
 COLUMNAS LARGAS CORTAS ZAPATOS CHALECO LENTES CASCO
 No. PARTES OTRO _____
 CONDICIONES PARA INGRESAR: _____ HORARIO: Libre
 DOCUMENTOS: IFE OTROS _____

AVANCE ACTUAL DE LA OBRA: _____ %
 DESCRIPCIÓN DEL EQUIPO: Crew Evolution

CLASIFICACIÓN		TIPO DE CABINA		ELEVACIÓN <u>590</u>	
CARGA <input type="checkbox"/>	CAMILLAS <input type="checkbox"/>	MEDIA 1.10 M <input type="checkbox"/>		ESTACIONES <u>3</u>	
DISCAPACITADOS <input checked="" type="checkbox"/>	TIJERA <input type="checkbox"/>	SEMICOMPLETA (SIN TECHO 2.10 M) <input type="checkbox"/>		CAPACIDAD DE CARGA <u>500</u>	
AUTOS <input type="checkbox"/>	UNDER RAMP <input type="checkbox"/>	COMPLETA 2.10 M <input checked="" type="checkbox"/>		UNIDAD HIDRÁULICA <u>3HP</u>	

DIMENSIÓN DE FOSO:
 LARGO 175
 ANCHO 150
 PROFUNDIDAD 0.20

ELEVADORES DE TIJERA, 45 CM
 ELEVADORES DE 2 COLUMNAS, 20 CM
 ELEVADORES DE 4 COLUMNAS, 45 CM
 DIMENSIÓN DE CABINA INTERIOR LARGO 130 ANCHO 130

NOTA: FIRME DE CONCRETO DE 15 CM DE ESPESOR CON RESISTENCIA DE 250 KG/CM2. ARMADO CON MALLA ELECTROSOLDADA

COMPONENTES EXTRA _____

TRABAJOS PENDIENTES POR REALIZAR:

CLIENTE:	SI	NO	TECNORAMPA
FOSO	<input checked="" type="checkbox"/>	<input type="checkbox"/>	GUÍA MECÁNICA <input checked="" type="checkbox"/>
INSTALACIÓN ELÉCTRICA	<input checked="" type="checkbox"/>	<input type="checkbox"/>	SOLICITUDES ADICIONALES _____
CANALIZACIÓN DE BOTONERAS	<input checked="" type="checkbox"/>	<input type="checkbox"/>	

ALIMENTACIÓN ELÉCTRICA

INSTALACIÓN ELÉCTRICA MONOFÁSICA A 110 VAC CON NEUTRO Y TIERRA FÍSICA
 INSTALACIÓN ELÉCTRICA BIFÁSICA A 220 VAC CON NEUTRO Y TIERRA FÍSICA
 INSTALACIÓN ELÉCTRICA TRIFÁSICA A 220 VAC CON NEUTRO Y TIERRA FÍSICA

TUBERÍA	PARED
SI <input checked="" type="checkbox"/> TUBERÍA <input checked="" type="checkbox"/>	DELGADA <input type="checkbox"/>
NO <input type="checkbox"/> CANALETA <input checked="" type="checkbox"/>	GRUESA <input checked="" type="checkbox"/>

ESTADO DE LA INSTALACIÓN ELÉCTRICA
 INSTALADA NO INSTALADA OTRO _____
 ACCESORIOS EXTRAS COSTO
 ACEPTO COSTO ADICIONAL _____

RESPONSABLE DE LA OBRA ELÉCTRICA

 NOMBRE Y FIRMA FECHA DE TÉRMINO FIRMA

ACABADO DEL ELEVADOR

COLORES	CRISTAL
BLANCO <input type="checkbox"/>	SILVER METALLIC <input checked="" type="checkbox"/>
AZUL / GRIS <input type="checkbox"/>	PANTONE <input type="checkbox"/>
AZUL / BLANCO <input type="checkbox"/>	ALUCOBOND COLOR <input type="checkbox"/>
METAL DESPLEGADO <input type="checkbox"/>	CLARO <input checked="" type="checkbox"/>
LÁMINA PINTRO <input type="checkbox"/>	TINTEX <input type="checkbox"/>
OTRO _____	ESMERILADO <input type="checkbox"/>

SOLICITUD ADICIONAL: _____

ACEPTO Y CONOZCO LAS CARACTERÍSTICAS Y ACABADOS DEL EQUIPO A INSTALAR

Arg. Salvador Silva S.
 TECNORAMPA

[Firma]
 NOMBRE Y FIRMA DEL RESPONSABLE

NOTA:

SE PODRÁN INSTALAR CONTROLES INTERNOS EN LOS EQUIPOS COMO OPCION AL CLIENTE Y DE ACUERDO A LA APLICACIÓN DEL EQUIPO PREVIAMENTE SOLICITADOS EN CASO DE REQUERIRLOS SERÁ BAJO RESPONSABILIDAD DEL CLIENTE, QUEDANDO EL PROVEEDOR LIBRE DE ALGÚN RECLAMO FUTURO.

NOTA:

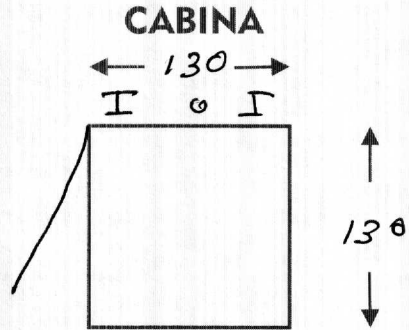
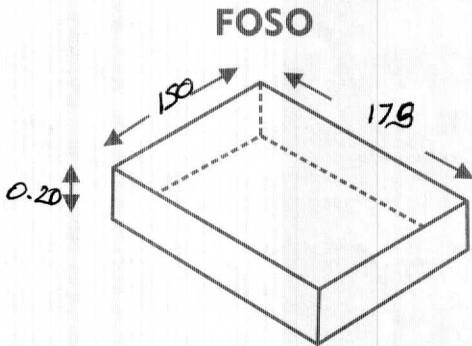
REVISE Y APRUEBO CADA UNO DE LOS PUNTOS QUE TRATA ESTE DOCUMENTO REFERENTE AL EQUIPO A INSTALAR, POR LO TANTO ESTOY CONFORME CON LAS ESPECIFICACIONES QUE EL PROVEEDOR DETERMINA, QUEDANDO LIBRE DE ALGÚN RECLAMO O CONDICIÓN QUE LE PRESIONE A CUBRIR EL COSTO O RESTAURAR ALGUNA PARTE DEL EQUIPO QUE SE HAYA INSTALADO A PETICION DEL CLIENTE.

OBSERVACIONES GENERALES:

Panel de Seguridad, braille
ligas e estructura Metalica

DISTANCIA Y CORRIENTE PARA TRABAJOS DE INSTALACIÓN

110 V 220V GENERADOR



INFORMACIÓN DE UNIDAD HIDRÁULICA

BOTONERAS

PEDESTAL

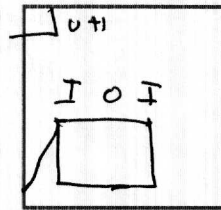
SOBREPUESTAS

DISTANCIA APROXIMADA

ELEVADOR Y UNIDAD HIDRÁULICA 5 mts.

EMPOTRADAS

CANALIZADAS POR TECNORAMPA



EN CASO DE NO ESTAR EL ENCARGADO LAS PERSONAS QUE PUEDAN RECIBIR Y TOMAR ALGUNA DESICIÓN DEL EQUIPO A INSTALAR SON:

NOTA:

PARA PODER EMPEZAR CON LA INSTALACIÓN, LA OBRA CIVIL Y ELÉCTRICA DEBEN ESTAR TERMINADOS, ASÍ COMO TENER LIBRE EL ACCESO AL ÁREA DE INSTALACIÓN. EN CASO DE NO CUMPLIR CON LO ANTERIOR SE LE ASIGNARÁ OTRA FECHA DE INSTALACIÓN DE ACUERDO A LAS FECHAS DISPONIBLES, SEGÚN LA PROGRAMACIÓN DE ESE MOMENTO. CONFIRMO ESTAR ENTERADO DEL PROCEDIMIENTO DE ORDEN DE PRODUCCIÓN.

NOMBRE: _____

FIRMA: _____

ACEPTO Y CONOZCO LAS CARACTERÍSTICAS Y ACABADOS DEL EQUIPO A INSTALAR

[Signature]
Arq. Salvador Silva S.
TECNORAMPA

[Signature]
NOMBRE Y FIRMA DEL CLIENTE