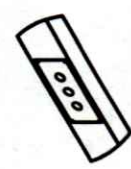
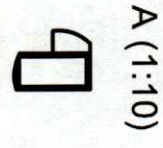
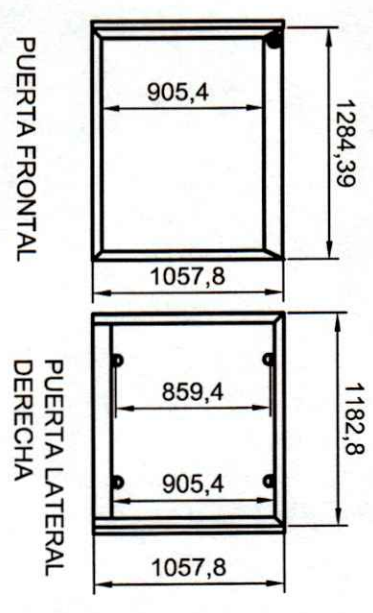
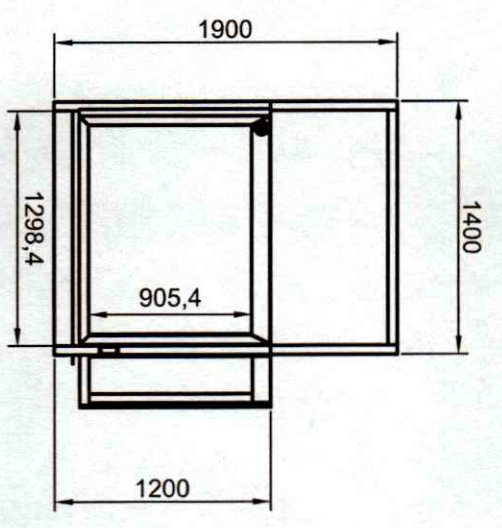
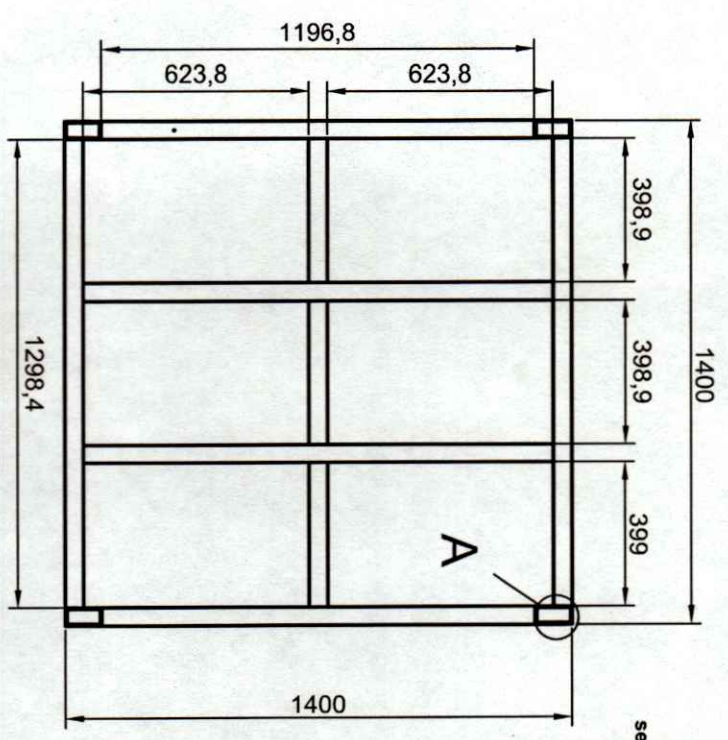


A B C D E F G H

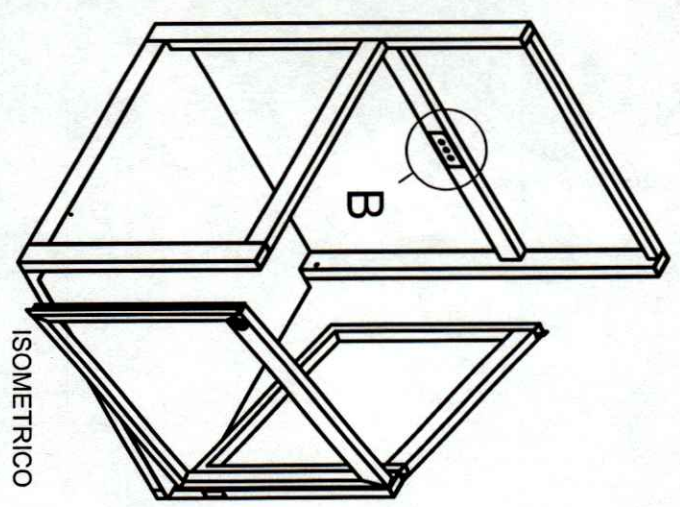


Barreno para panel de seguridad (tipo en 4 lados).

BOTONERA



VISTA INFERIOR



**ESPECIFICACIONES**

CABINA

COLOR: NEGRO MATE

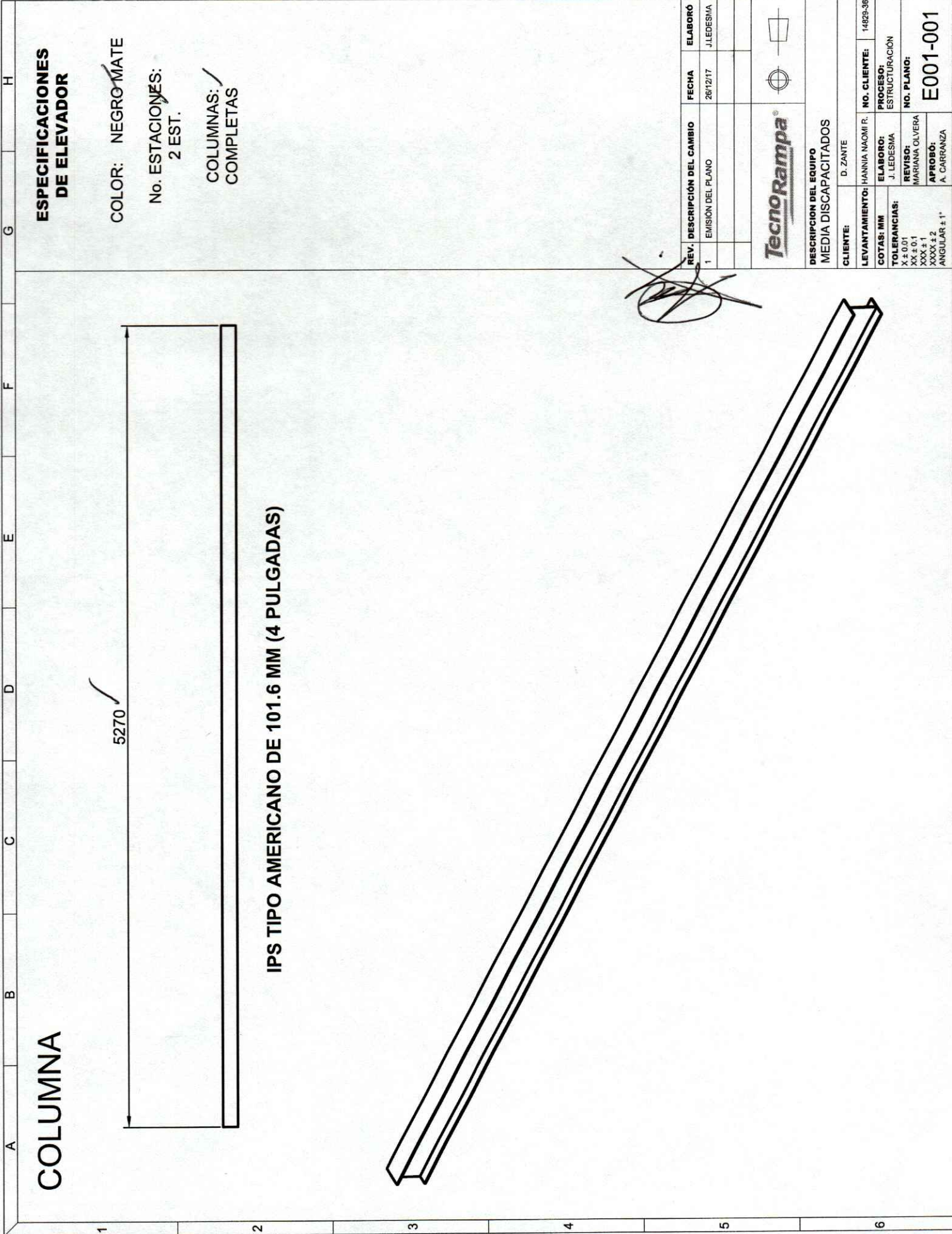
Cristal Claro

REV.	DESCRIPCION DEL CAMBIO	FECHA	ELABORÓ
1	EMISION DEL PLANO	28/12/17	JLEDESMA

**TecnoRampa®**

DESCRIPCION DEL EQUIPO  
MEDIA DISCAPACITADOS

CLIENTE:	D. ZANTE	NO. CLIENTE:	14829-36
LEVANTAMIENTO:	HANNIA MADINI R.	PROCESO:	ESTRUCTURACION
COTAS: MIM	ELABORO: J. LEDESMA	NO. PLANO:	E001-001
TOLERANCIAS:	REVISO: MARIANA OLVERA	APROBO:	A. CARRANZA
X ± 0,01	XXXX ± 1	ANGULAR ± 1°	



**COLUMNA**

5270 ✓

**IPS TIPO AMERICANO DE 101.6 MM (4 PULGADAS)**

**ESPECIFICACIONES DE ELEVADOR**

COLOR: NEGRO MATE ✓

No. ESTACIONES: 2 EST. ✓

COLUMNAS: COMPLETAS ✓

*[Handwritten signature]*

REV.	DESCRIPCIÓN DEL CAMBIO	FECHA	ELABORO
1	EMISIÓN DEL PLANO	26/12/17	J.LEDESMA



DESCRIPCIÓN DEL EQUIPO  
MEDIA DISCAPACITADOS

CLIENTE:	D. ZANTE	NO. CLIENTE:	14829-36
LEVANTAMIENTO:	HANNIA NAOMI R.	PROCESO:	ESTRUCTURACIÓN
COTAS: MM	J. LEDESMA	NO. PLANO:	E001-001
TOLERANCIAS:	X ± 0.01	REVISO:	MARIANA OLVERA
	XX ± 0.1	APROBÓ:	A. GARRANZA
	XXX ± 1		
	ANGULAR ± 1°		