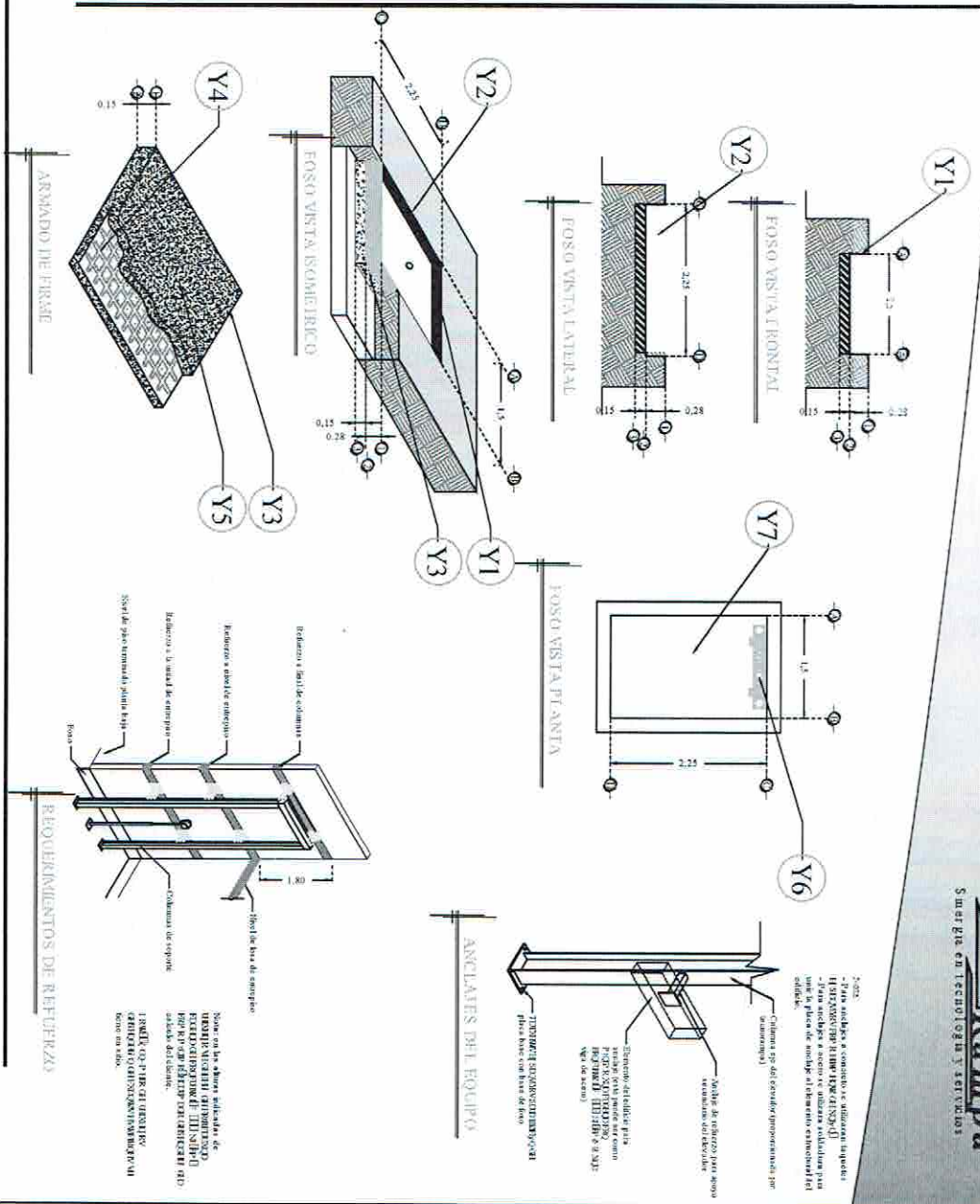


DESCRIPCIÓN

- Y1- Ancho del foso será de 1.50m
- Y2- Fondo del foso será de 2.25m
- Y3- OBRA CIVIL PARA EL ANCLAJE DEL EQUIPO
- Y4- MALLA ELECTROSOLDADA DE 6.6x10.10 DESPUÉS DE LOS 1.0CM
- Y5- FIRME DE CONCRETO CON UNA RESISTENCIA DE F'c=2.50KG/CM²
- Y6- Mecanismo del elevador
- Y7- Area del elevador

Ing Fco Escamilla



RAZON SOCIAL: SERGIO ESCAMILLA SILVA
 N. DE CLIENTE: 11092
 NOMBRE: Francisco Escamilla
 8% IGV del 11 Sabes Mineral de la Luz Guanajuato Gto.

ELEVADOR: DISCAPACITADOS
 TIPO: SEMICOMPLETA
 ELEVACION: 3.10 MTS
 No. DE NIVELES: 2

LEVANTAMIENTO: Arq. Mariana M. Olvera U
 CARGA: 500 KG
 UN: 2 HP
 78 Kg 5 Btl Gruesa

FIRMA:
 OBRA CIVIL

GTO-001-L

REQUERIMIENTOS DE REFINERÍA

Reforzamiento de columna

Reforzamiento de viga de empuje

Reforzamiento de viga de soporte

Reforzamiento de columna de soporte

Reforzamiento de viga de soporte

Reforzamiento de columna de soporte

Reforzamiento de viga de soporte

Reforzamiento de columna de soporte

Reforzamiento de viga de soporte

Reforzamiento de columna de soporte

Reforzamiento de viga de soporte

Reforzamiento de columna de soporte

Reforzamiento de viga de soporte

Reforzamiento de columna de soporte

Reforzamiento de viga de soporte

Reforzamiento de columna de soporte

Reforzamiento de viga de soporte

Reforzamiento de columna de soporte

Reforzamiento de viga de soporte

Reforzamiento de columna de soporte

Reforzamiento de viga de soporte

Reforzamiento de columna de soporte

Reforzamiento de viga de soporte

Reforzamiento de columna de soporte

Reforzamiento de viga de soporte

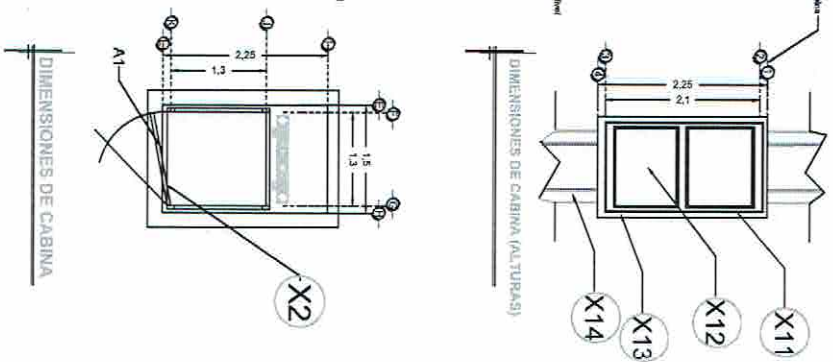
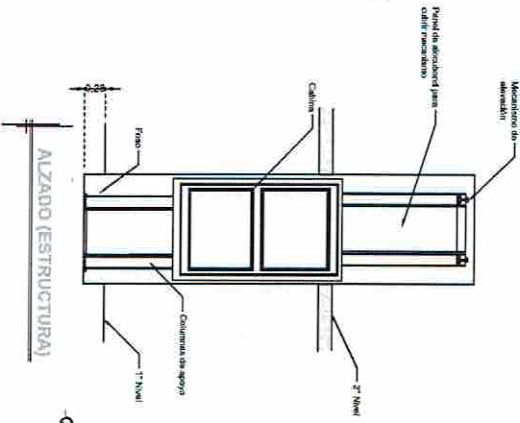
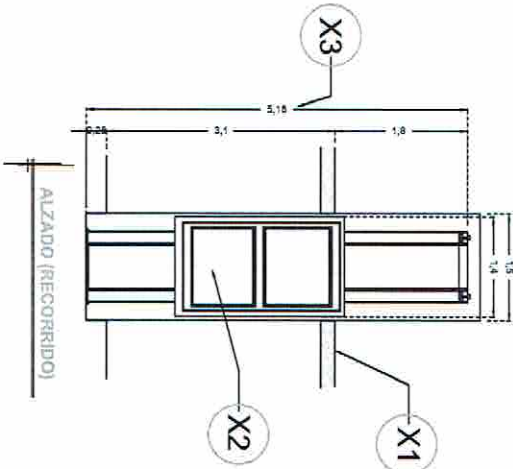
DESCRIPCIÓN

- X1- ALTURA 2ª ESTACION
- X2- ACCESO FRONTAL
A1 - 1.30M
- X3- ALTURA DE COLUMNAS DEL EQUIPO

DESCRIPCIÓN DE EQUIPO

- X11- CABINA COLOR BLANCO
- X12- CRISTAL TINTEX (NORMAL)
- X13- CABINA DESARMADA
- X14- COLUMNAS COMPLETAS

M. Escamilla
Jing Fco.
Escamilla



RAZON SOCIAL: **SERGIO ESCAMILLA SILVA**

N. DE CLIENTE: **11092** NOMBRE: **Francisco Escamilla**

UBICACION: **Sabes Mineral de la Luz Guanajuato Gto.**

ELEVADOR: **DISCAPACITADOS**

TIPO: **SEMICOMPLETA**

ELEVACION: **3.10 MTS** No. DE NIVELES: **2**

LEVANTAMIENTO: **Avq. Mariana M. Olvera U**

CARGA: **500 KG** UH: **2 HP**

TUBERIA: **Gruesa**

FIRMA:

EQUIPO

GTO-002-L

DESCRIPCION

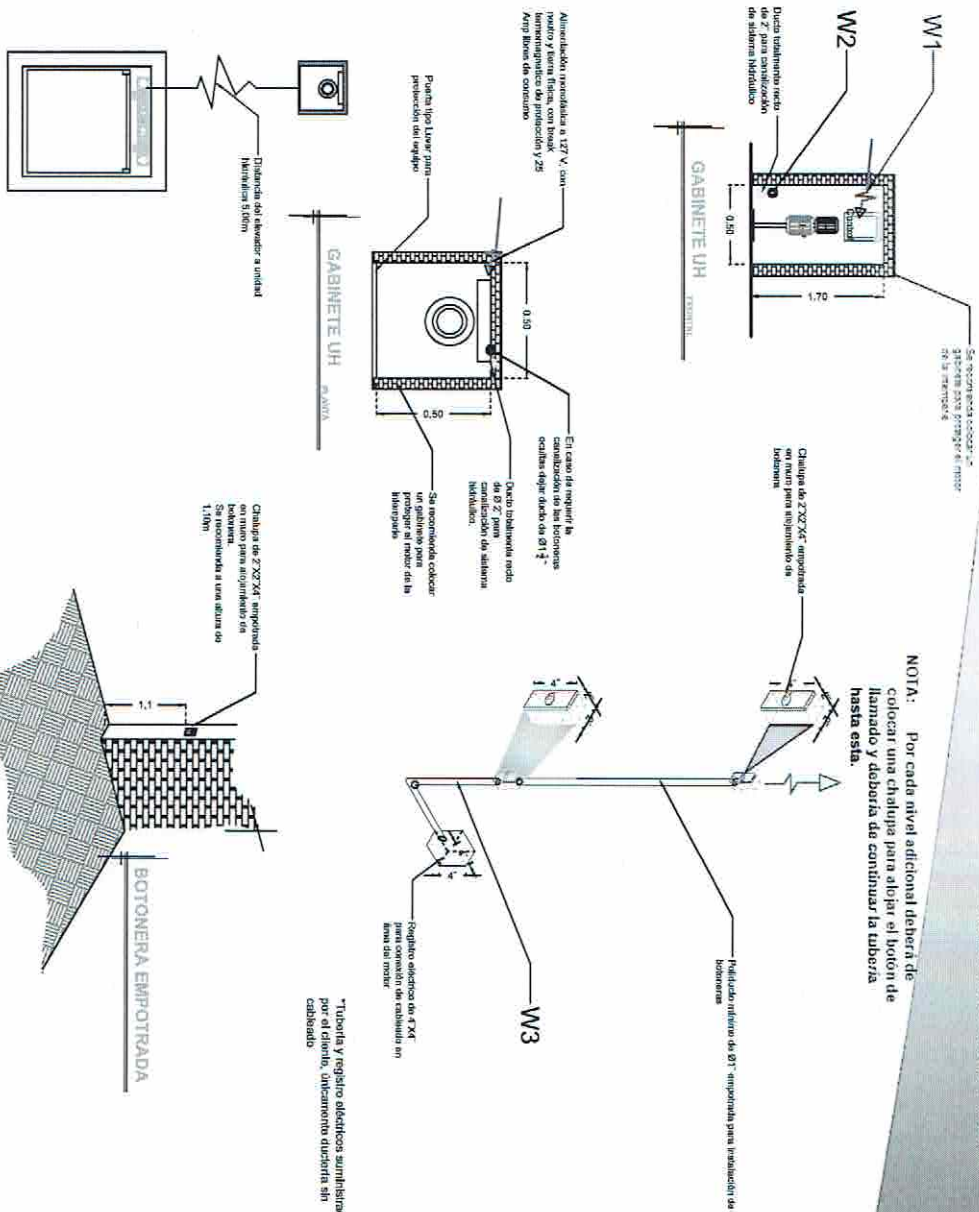
W1 ALIMENTACION MONOFASICA A 127 V. CON NEUTRO Y TIERRA FISICA, CON BREAK TERMOMAGNETICO DE PROTECCION 1 X 25 AMP LIBRES DE CONSUMO

W2 EN CASO DE REQUERIR LA CANALIZACION DE LAS BOTONERAS OCULTAS DEJAR DUCTO DE 1"

W3 SE SOLICITA ESTA PREPARACION PARA QUE LA CANALIZACION QUEDA EMPOTRADA.

- BOTONERA EMPOTRADA-CANALIZADA POR TECNORAMPA
- PANEL DE SEGURIDAD
- BOTONERA CON BRAILLE
- AMORTIGUADORES
- GENERADOR
- DISTANCIA ENTRE ELEVADOR Y UNIDAD HIDRAULICA 3.00M

Ingr. Ica. Escamilla



RAZON SOCIAL: **SERGIO ESCAMILLA SILVA**

ELEVADOR: **DISCAPACITADOS**

LEVANTAMIENTO: **Arq. Mariana M. Olivera U**

FIRMA:

N. DE CLIENTE: **11092**

NOMBRE: **Francisco Escamilla**

TIPO: **SEMICOMPLETA**

CARGA: **500 KG**

UH: **2 HP**

UBICACION: **Sabes Mineral de la Luz Guanajuato Gto.**

ELEVACION: **3.10 MTS**

No. DE NIVELES: **2**

TUBERIA: **Gruesa**

ELECTROHIDRAULICO

GTO-003-L