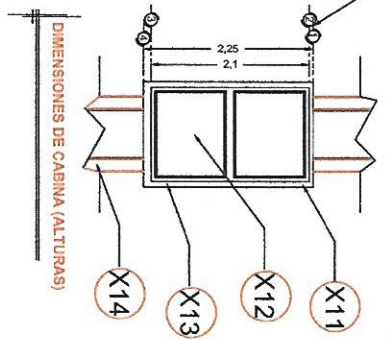
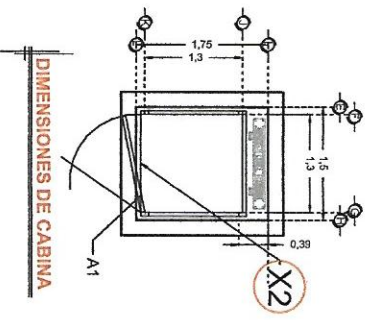
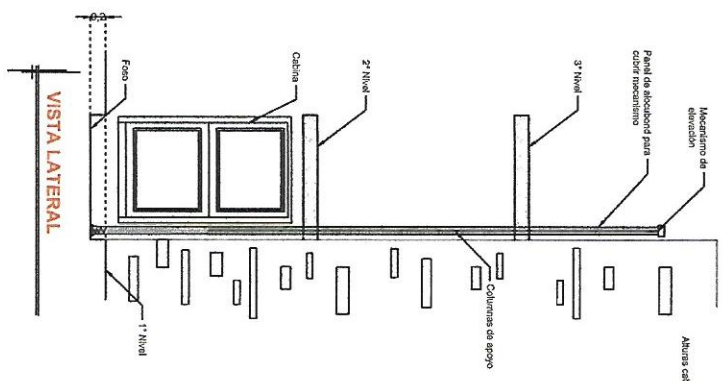
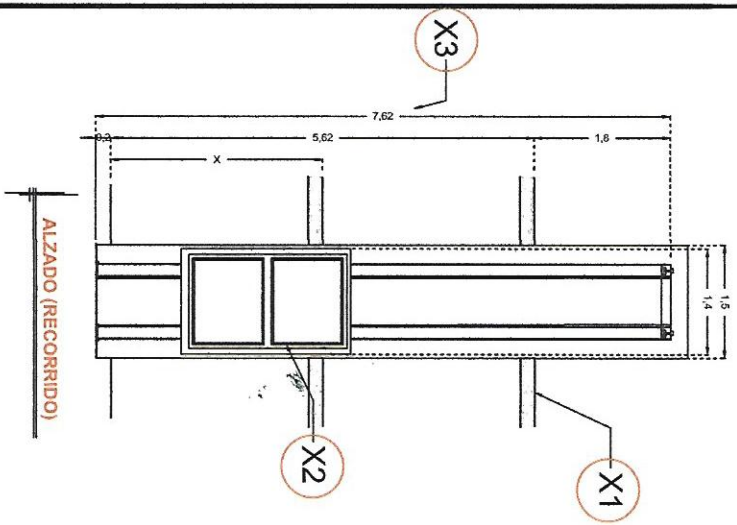


DESCRIPCIÓN

- X1-** ALTURA 3ª ESTACIÓN
 - X2-** A1.- 1.30M
 - X3-** ALTURA DE COLUMNAS DEL EQUIPO
- DESCRIPCIÓN DE EQUIPO**
- X11-** GABINA DOLOR SILVER METALLIC
 - X12-** ACABADO CRISTAL TINTEX
 - X13-** CABINA DESARMADA
 - X14-** COLUMNAS EN PARTES (3)

*CONSIDERAR PISO EN CABINA DE 1.50M SOBRE LAMINA ANTIDERRAPANTE



RAZON SOCIAL: **OSCAR VERDUZCO MARTINEZ**

ELEVADOR: **DISCAPACITADOS**

LEVANTAMIENTO: **Arq. Laura Vargas M.**

FIRMA: *[Signature]*

N. DE CLIENTE: **15537** NOMBRE: **Oscar Verduzco Mtz.**

TIPO: **SEMICOMPLETA**

CARGA: **500 KG** UH: **3 HP**

TUBERIA: **GRUESA**

UBICACIÓN: **Calle Miguel Angel Buonarroti #2412 Contry La Silla Guadalupe N.L.**

ELEVACION: **5.62 MTS** No. DE NIVELES: **3**

TUBERIA: **GRUESA**

EQUIPO

N.L.-002-L