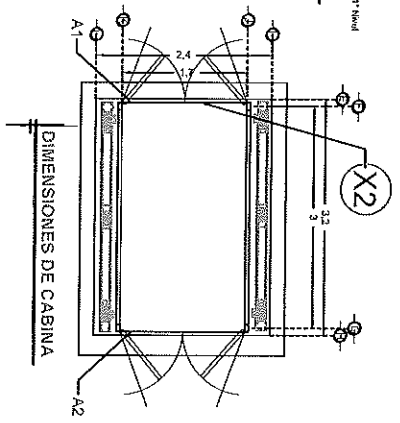
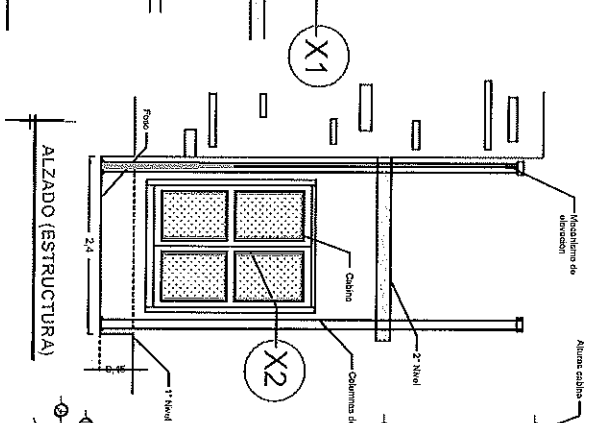
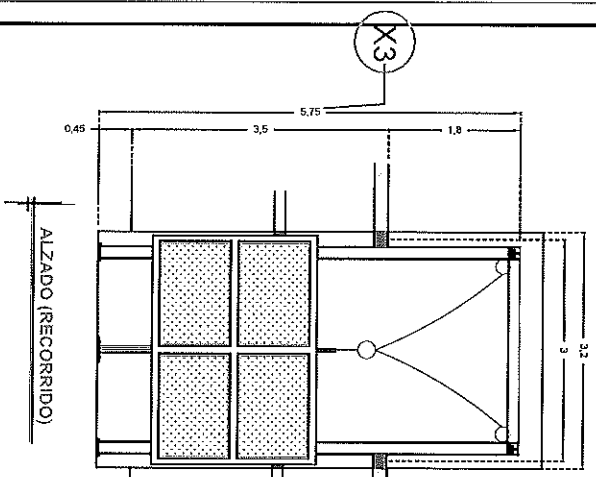


DESCRIPCIÓN

- X1. ALTURA 2° ESTACIÓN
 - X2. PUERTA A DOS HOJAS
A1.: 1.70M
A2.: 1.70M
 - X3. ALTURA DE COLUMNAS DEL EQUIPO
- DESCRIPCIÓN DE EQUIPO**
- X11. COLOR SILVER METALIC
 - X12. ACABADOS METAL DESPLEGADO
 - X13. CABINA DESARMADA DIVISIÓN AL CENTRO
 - X14. COLUMNAS EN PARTES



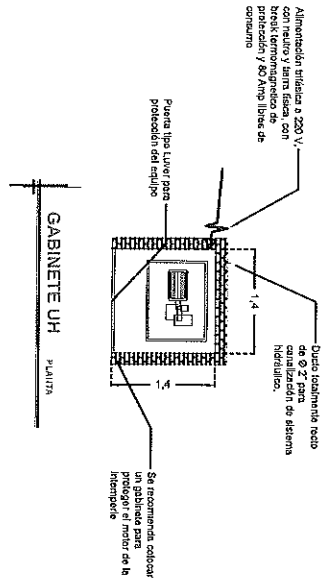
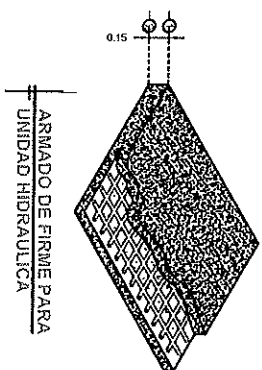
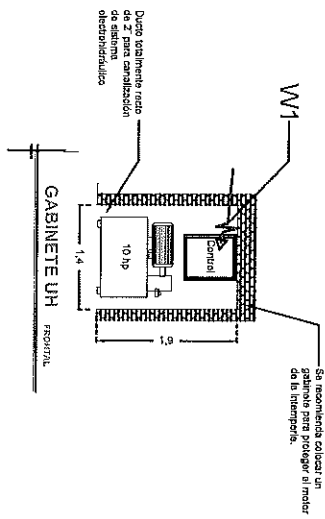
*Edificio Arellano
Enero 2/2016*

RAZON SOCIAL: DOMINGO OLVERA SOTO	ELEVADOR: CARGA	LEVANTAMIENTO: Arq. Salvador Silva	FIRMA:
N. DE CLIENTE: 14670	TIPO: SEMICOMPLETA	CARGA: 1500 KG	GTO-002-L
NOMBRE: Enrique Arellano	ELEVACION: 3.50 MTS	UH: 10 HP	
UBICACION:	NO. DE NIVELES: 2	TUBERIA: GRUESA	EQUIPO

DESCRIPCIÓN

W1. ALIMENTACIÓN TRIFÁSICA A 220 V. CON NEUTRO Y TIERRA FÍSICA. CON BREAK TERMOMAGNETICO DE PROTECCIÓN Y 80 AMP LIBRES DE CONSUMO

BOTONERAS CANALIZADAS
 -EN CASO DE QUE LO REQUIERA, TECNORAMPA PODRÁ REALIZAR LA CANALIZACIÓN DE LA BOTONERAS, PERO QUEDARÁ SOBRESPUESTAS (PREVIA NOTIFICACIÓN DE QUE SE TENDRÁ QUE HACER).



DESCRIPCIÓN DE UNIDAD HIDRAULICA	
ALIMENTACION	220 VCA
NUMERO DE FASES	3
AMPERES DE CONSUMO	27.0000
WATTS DE CONSUMO	7.48 KW
TIPO DE AGENTE	ISO 68

UNIDAD HIDRAULICA 10HP

Edo. Arellano
 EDUARDO ARELLANO
 ENERO 2/2018

RAZON SOCIAL: DOMINGO OLVERA SOTO

ELEVADOR: CARGA

LEVANTAMIENTO: Arq. Salvador Silva

FIRMA:

N. DE CLIENTE: 14670

TIPO: SEMICOMPLETA

CARGA: 1500 KG

UH: 10 HP

GTO-003-L

UBICACIÓN:

ELEVACION: 3.50 MTS

No. DE NIVELES: 2

TUBERIA: GRUESA

ELECTROHIDRAULICO

