

CARENTAN S.A. DE C.V.

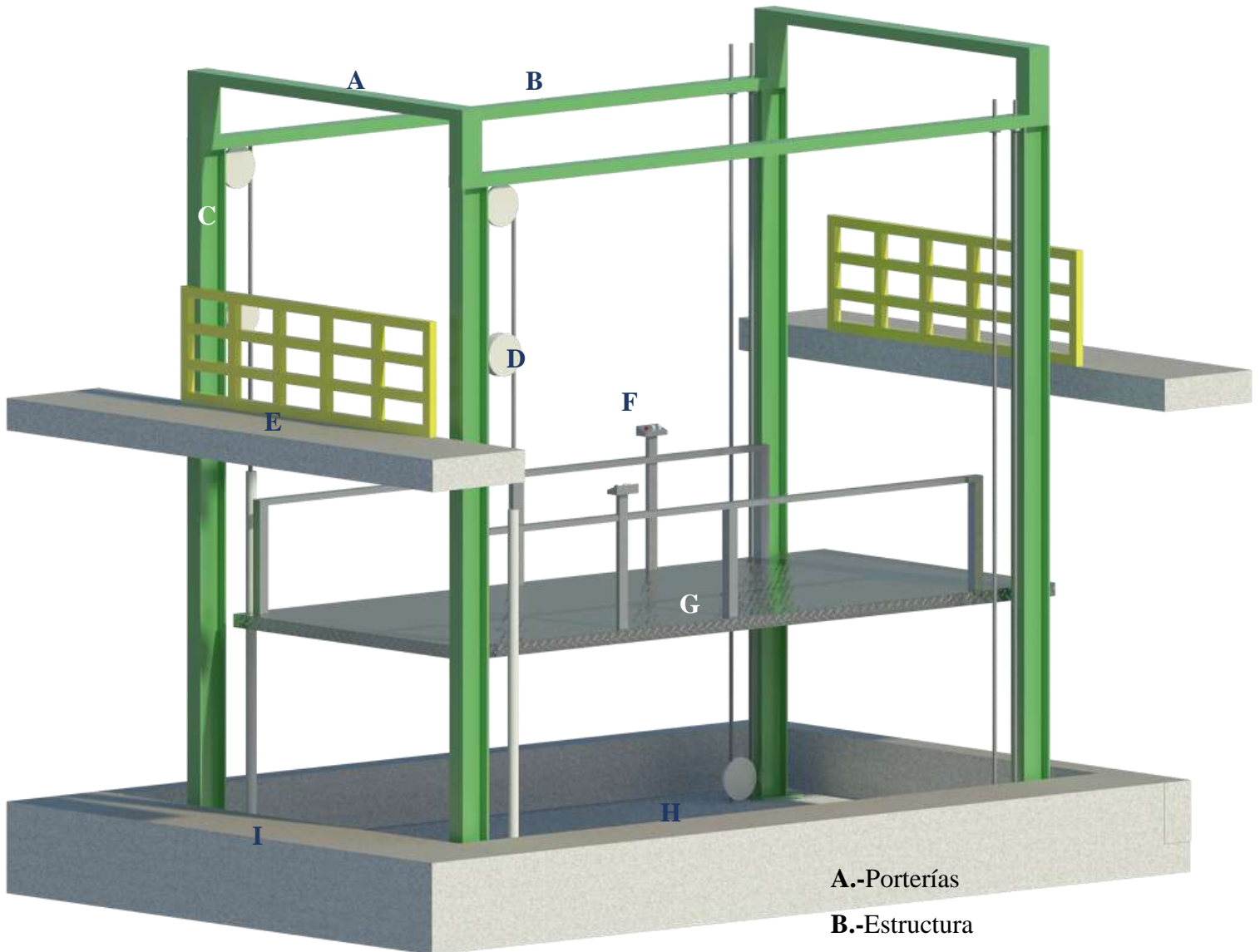


Nombre:

Dirección: **Calle Uno #143 Col. Pantitlán**

Tel.:

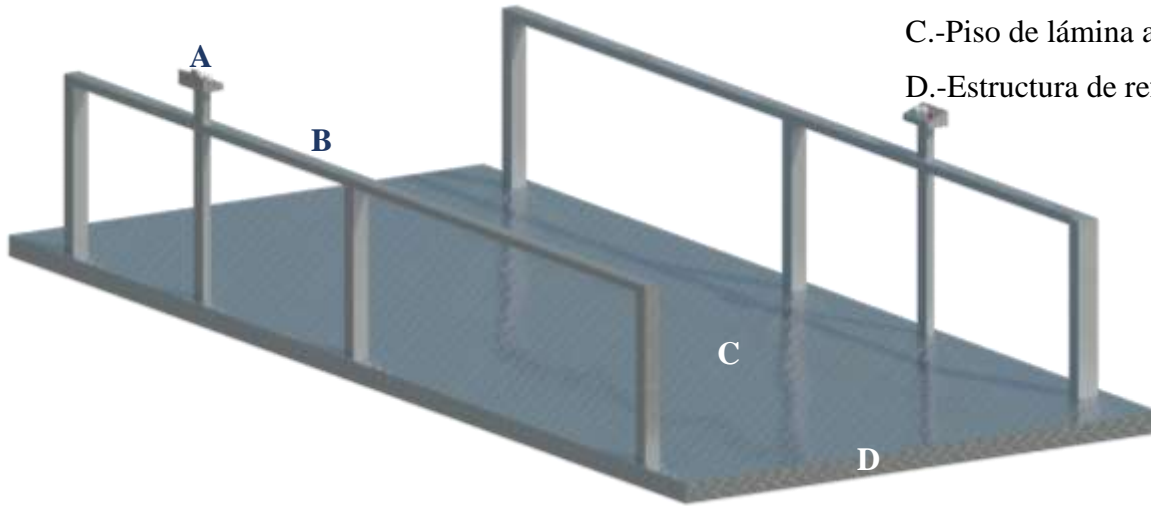
ELEMENTOS



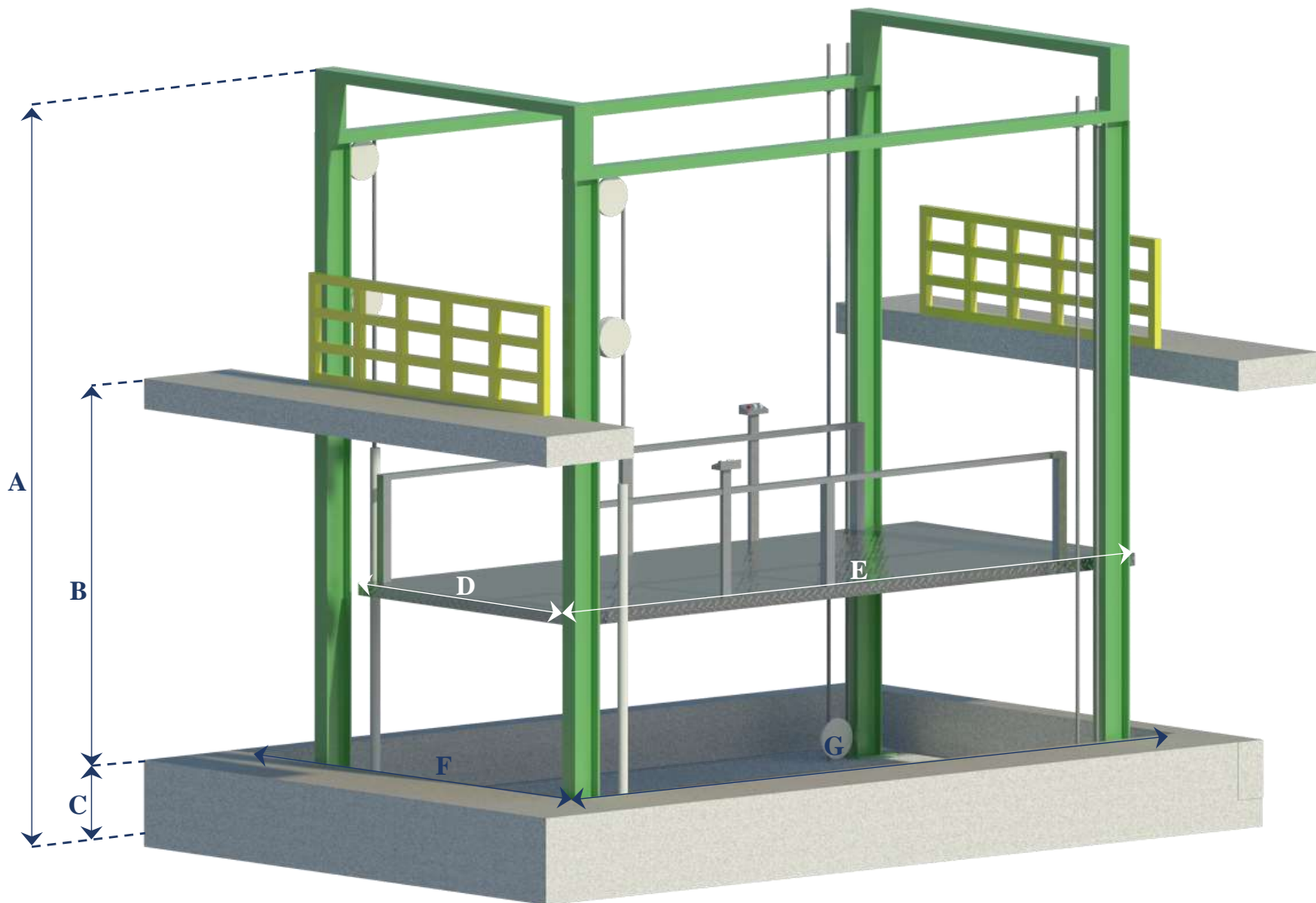
- A.-Porterías
- B.-Estructura
- C.-Columnas
- D.-Mecanismo
- E.-2° estación
- F.-Botoneras en columnas de elevador
- G.-Plataforma
- H.-Foso
- I.-1° estación

ARMADO DE CABINA

- A.-Botoneras de mando
- B.-Barandales
- C.-Piso de lámina antiderrapante
- D.-Estructura de refuerzo



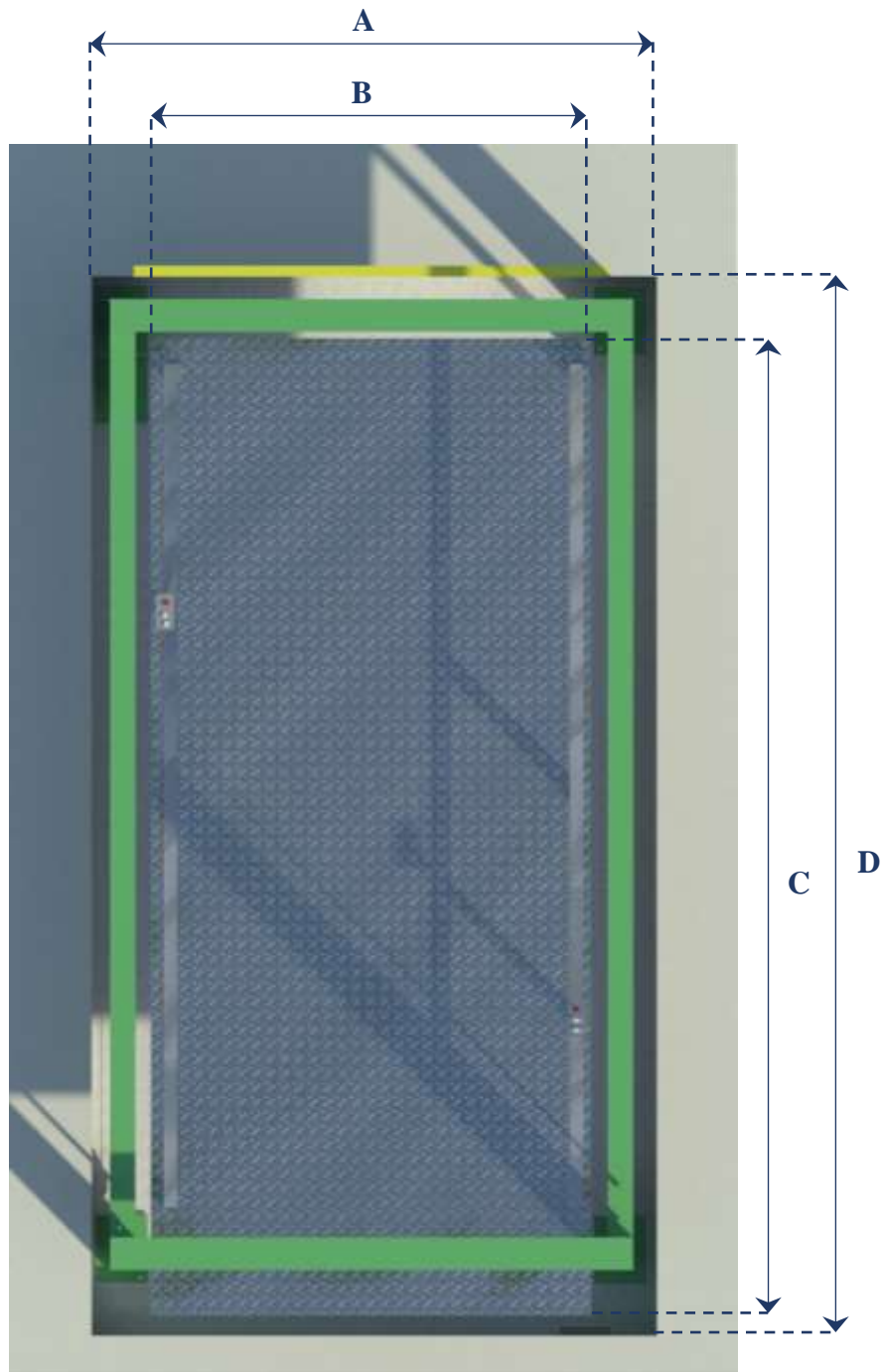
DIMENSIONES ISOMETRICO



- A.-Altura columnas 6.65m
- B.-Altura 2° estación 4.40m
- C.-Altura foso 0.45m
- D.-Ancho plataforma 2.80m
- E.-Fondo plataforma 5.87m
- F.-Ancho foso 3.50m
- G.-Fondo foso 6.07m

DIMENSIONES

PLANTA



A.-Ancho foso 3.50m

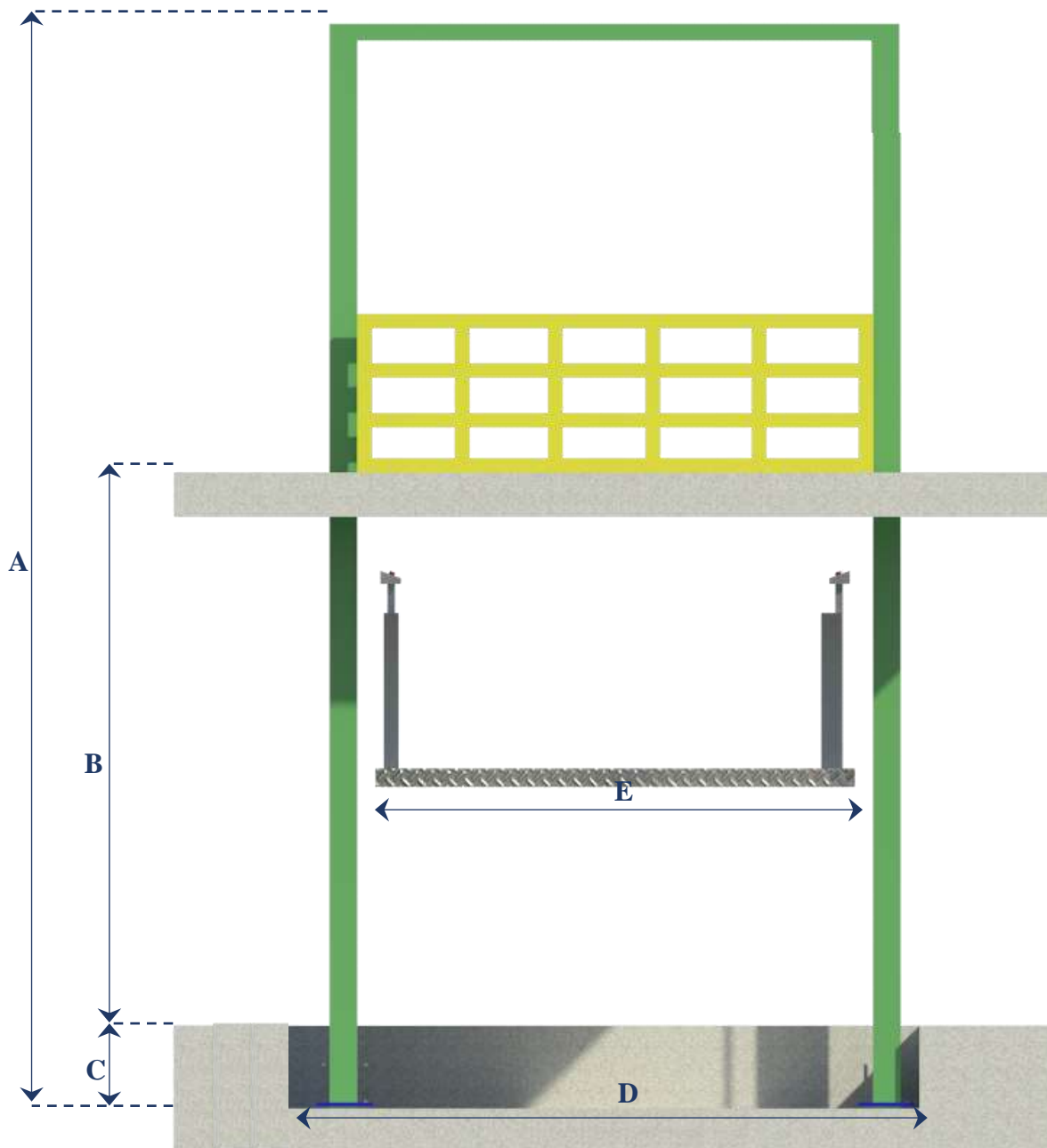
B.-Ancho plataforma 2.80m

C.-Fondo plataforma 5.87m

D.-Fondo foso 6.07m

DIMENSIONES

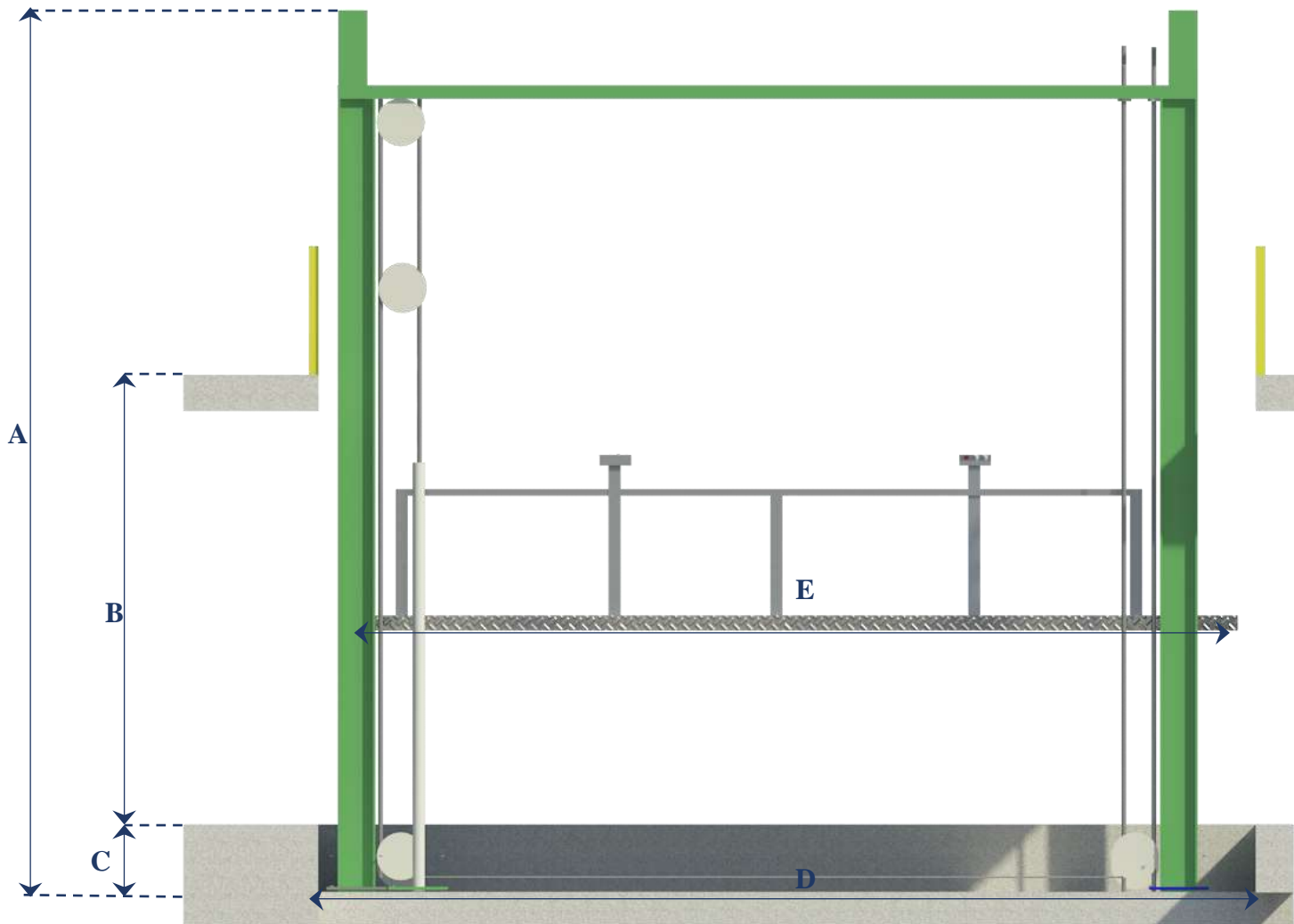
FRONTAL



- A.-**Altura columnas 6.65m
- B.-**Altura 2° estación 4.40m
- C.-**Altura foso 0.45m
- D.-**Ancho foso 3.50m
- E.-**Ancho plataforma 2.80m

DIMENSIONES

LATERAL



A.-Altura columnas 6.65m

B.-Altura 2° estación 4.40m

C.-Altura foso 0.45m

D.-Fondo foso 6.07m

E.-Fondo plataforma 5.87m

DIMENSIONES TOTALES

Dimensiones del claro para elevador: 3.50m X6.07m X 0.45m

Dimensiones plataforma: 2.80m X5.87m

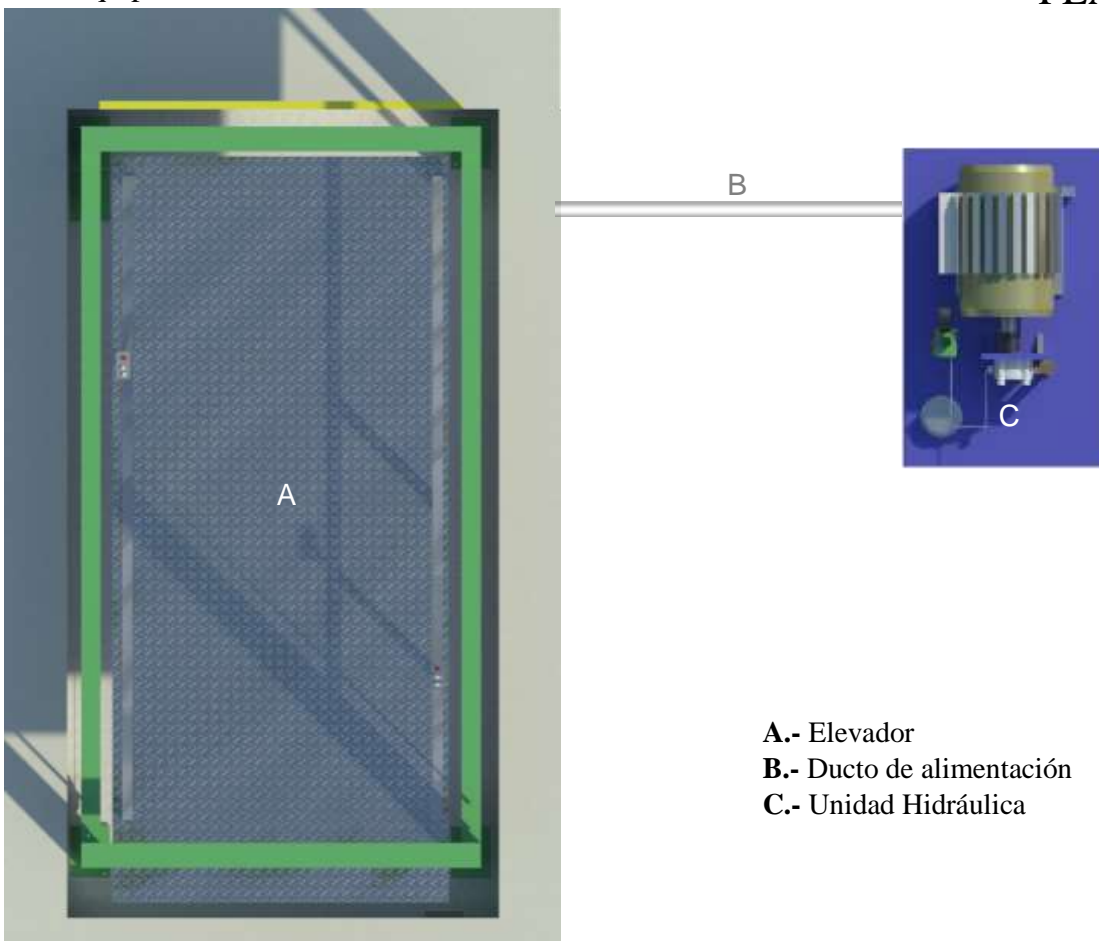
Recorrido total: 4.40m

NOTA: Las dimensiones de claro de elevador deberán coincidir con las dimensiones de entrepiso, estando todo a plomo y nivelado...

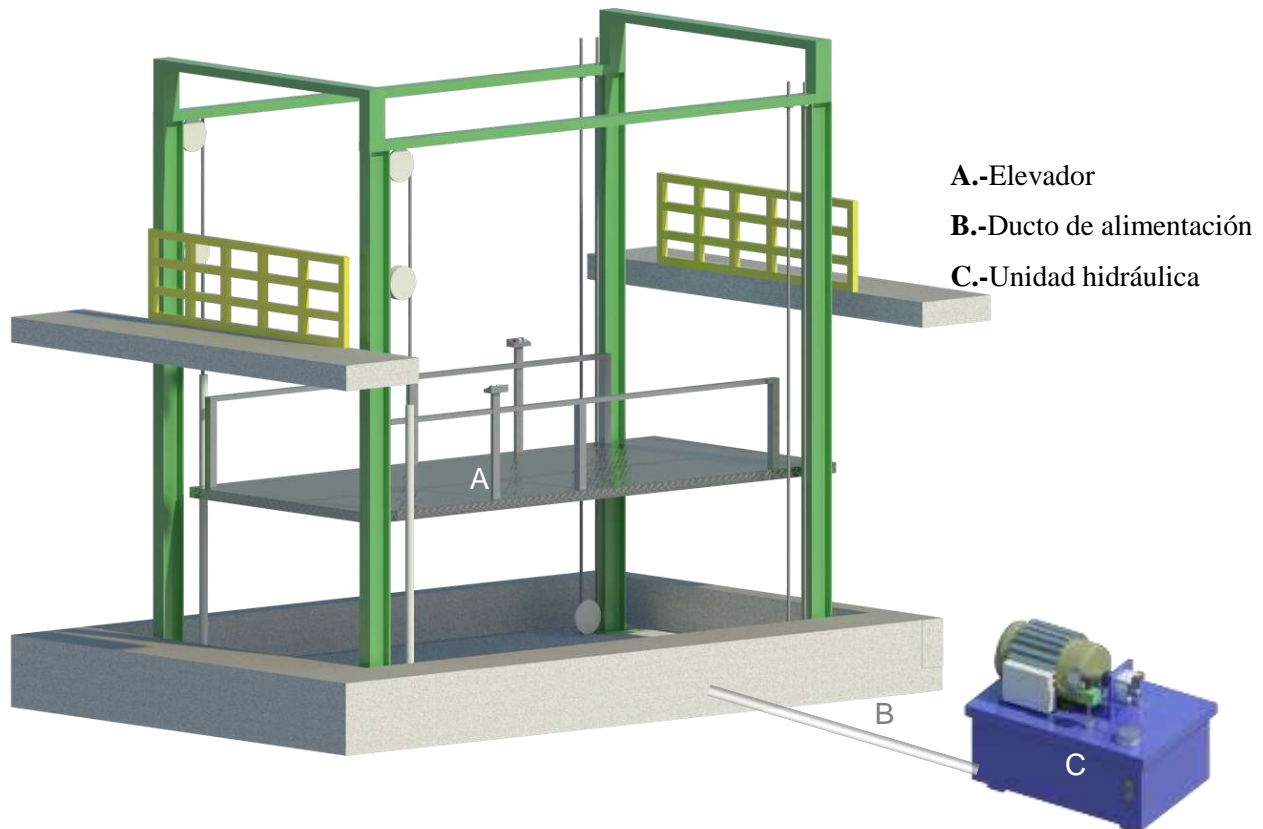
UNIDAD HIDRÁULICA 10 HP

Para el funcionamiento del elevador es necesario una unidad hidráulica, la cual no está contemplada dentro del claro o espacio destinado al elevador, se le da la opción al cliente que decida el lugar de la unidad siempre y cuando **no rebase los 5.00 mts** de distancia del claro o espacio destinado a el equipo.

PLANTA



NOTA: La distancia B se cubrirá de ser posible con ductos realizados con tubería, y la salida en el foso será recomendable ubicarla del lado donde se encontraran las columnas y el resto de la estructura del elevador. En caso de que no se pueda instalar estos ductos se empleara una canalización diferente que proteja el cableado. En cualquiera de los dos casos esta será suministrada por parte de Tecno Rampa, y los trabajos para su instalación lo hará el equipo de la empresa.



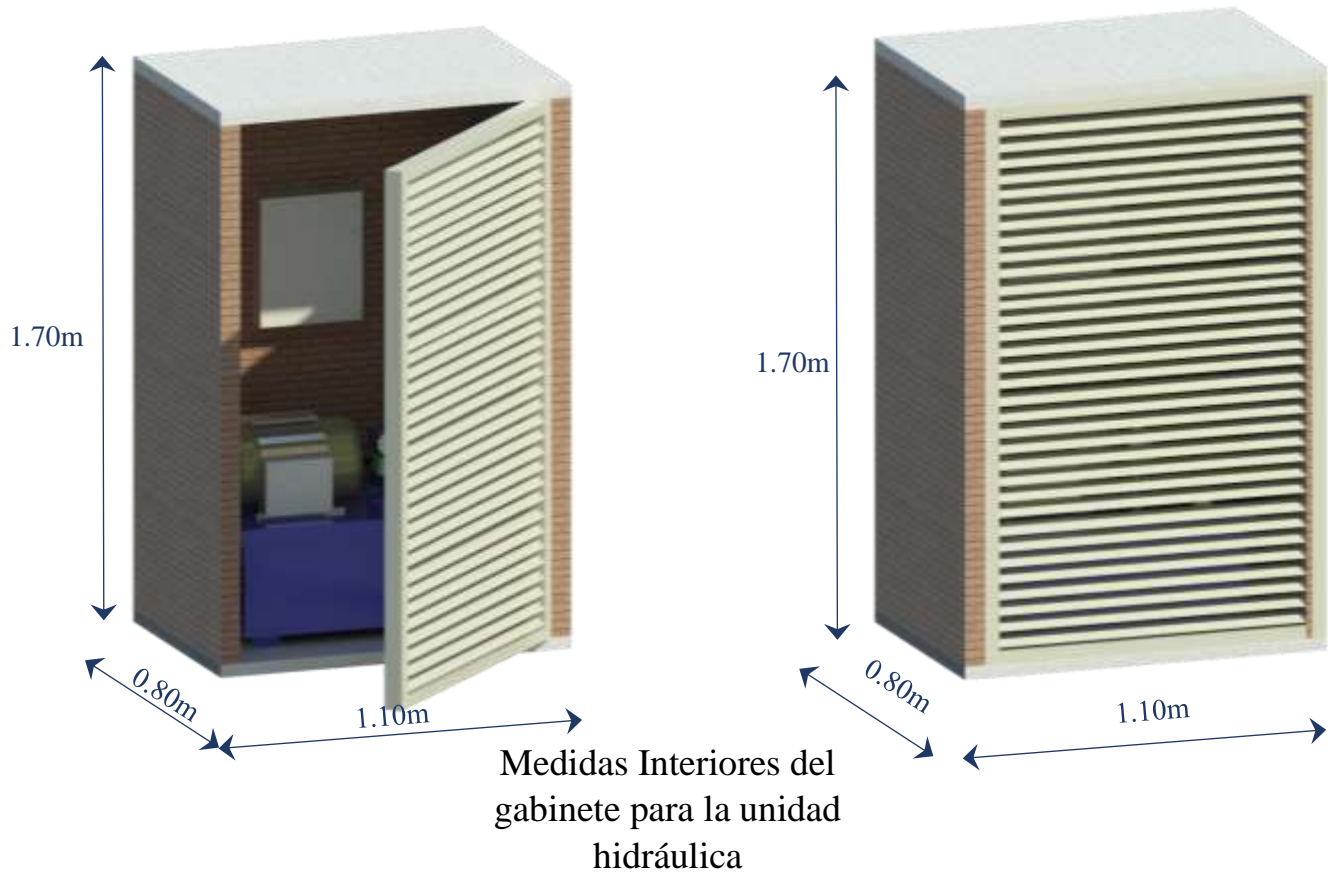
La unidad hidráulica y control eléctrico deberán ser instalados fuera del foso y ubicarse en un lugar libre de polvo, líquidos e inclemencias del clima, evitando que se contamine el aceite y se pierda la garantía del equipo.

Por seguridad no deberá ser manipulado por personal no autorizado.

Se requiere colocar un nicho para alojar la unidad hidráulica y el control eléctrico teniendo un acceso para su mantenimiento.

Al hacer caso omiso de las indicaciones ya dictadas y tenga alguna falla el equipo, Tecno Rampa no se hará cargo de estas, además de que el año de garantía no tendría cobertura para estos daños.

UNIDAD 10HP DESCRIPCION



| CARACTERISTICAS | |
|------------------------|----------------------|
| UNIDAD HP | 10HP |
| DIMENSIONES | 0.80 x 0.40m x 0.80m |
| PESO (KG.) CON ACEITE | 150 |
| ALIMENTACION ELECTRICA | 220 VCA |
| NUMERO DE FASES | 3 |
| AMPERS DE CONSUMO | 27 |
| WATTS DE CONSUMO | 7.46 kw |
| TIPO DE ACEITE | ISO 68 |

***Nota:** El firme para la Unidad Hidráulica será de concreto para poder taquetear la unidad en piso firme.

INSTALACIONES PREVIAS

POR PARTE DEL CLIENTE

REQUERIMIENTOS ELÉCTRICOS

Alimentación: Trifásica con neutro y tierra física

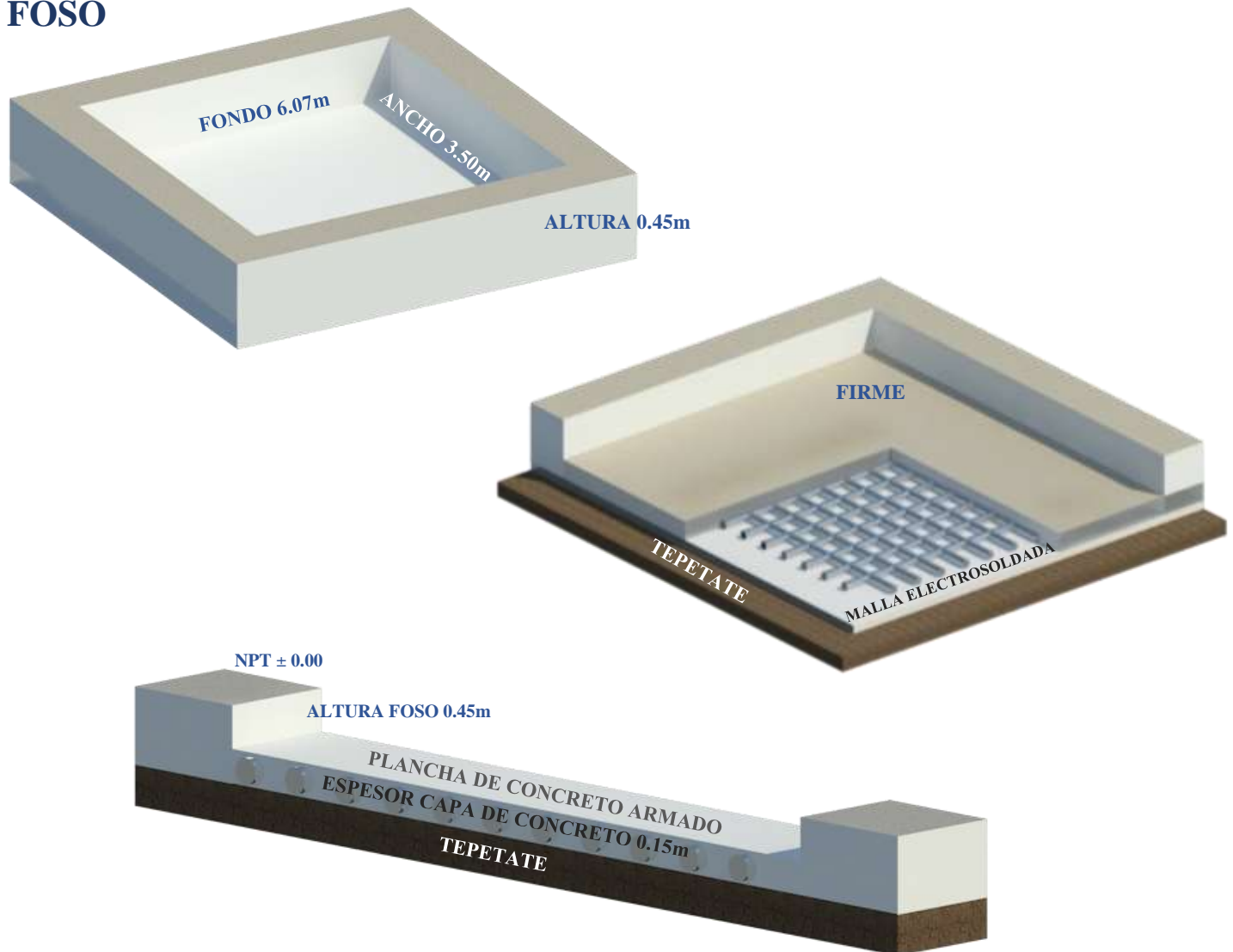
- Voltaje: 220 Vac
- Calibre del cable 8 awg para distancias de hasta 10.00m.
 - Calibre 6 awg para distancias entre 10.00m. a 20.00m.
 - Para distancias mayores a 20.00m la salida que alimente el elevador deberá de tener una alimentación de 220 VAC y una capacidad de consumo de 80 A.
- Es recomendable instalar un interruptor termo magnético de 3 X 50 Amp. Norma C Solo para el elevador, alimentado desde la caja principal del inmueble.

***NOTA:** LOS CALIBRES SON RECOMENDADOS, SE SUGIERE REALIZAR UN CÁLCULO DE ACUERDO A SU INSTALACIÓN ELÉCTRICA QUE ASEGURE TENER UNA SALIDA TRIFÁSICA A 220 V.

REQUERIMIENTOS DE OBRA

POR PARTE DEL CLIENTE

FOSO



Se recomienda el uso de concreto con una resistencia mínima de $f'c=250\text{kg/cm}^2$ armado con malla electro soldada 6.6 10.10 delgada después de los primeros 10cm para el mejor anclaje del equipo, a lo largo y ancho del área de instalación

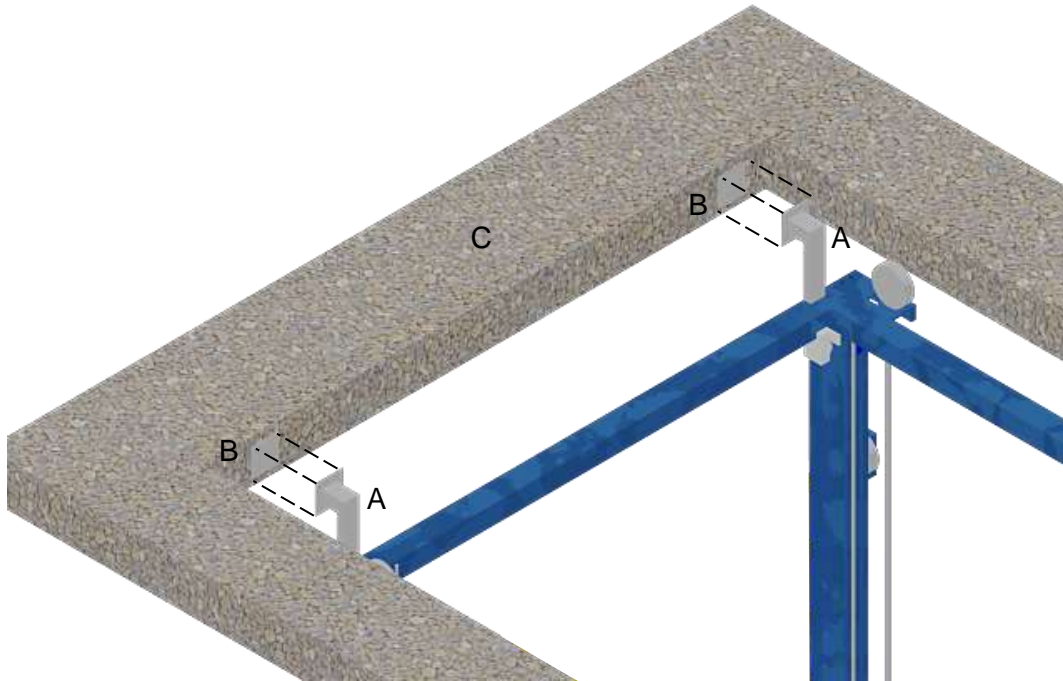
PREPARACIONES ADICIONALES SUGERIDAS

Nota: Cualquier modificación con las dimensiones tomadas el día del levantamiento para la fabricación del elevador favor de comunicarlo a TecnoRampa a la brevedad posible.

En caso de que el elevador se encuentre en exterior, o por motivo de seguridad ante posibles acumulaciones de agua, como inundaciones o fugas, se recomienda la instalación una salida de tubería de drenaje (coladera) para desalojar el agua que se pudiera almacenar en el foso, dicha tubería se conectara a la red de drenaje o áreas verdes según la decisión del cliente.



- A.- Soporte
- B.- Placas de anclaje
- C.- Elemento de soporte



NOTA: Debido a que el muro deberá de soportar y dar firmeza a la estructura del elevador será necesario que este sea capaz de soportar dicha carga, por lo que se requiere que el área donde se coloquen los soportes sea de concreto, ya que si el muro completo no es de concreto, el área de conexión deberá de serlo empleándose para ello una trabe o cadena de cerramiento reforzada.

De ser posible se deberán de colocar sobre el muro, en el área donde se situaran los soportes placas de acero de 6" X 6" X 3/8" para una mejor fijación de la estructura, las cuales se colocaran en el momento de ser colado el elemento de concreto.

RESUMEN DE ESPECIFICACIONES

| TIPO DE ELEVADOR | AUTOS Y CAMIONETAS |
|------------------------------------|---|
| TIPO DE CABINA | Plataforma |
| ALTURA INTERIOR DE CABINA | NA |
| ALTURA DE COLUMNAS SOPORTE | 6.65 m |
| RECORRIDO DE ELEVADOR | 4.40 m |
| N° DE ESTACIONES | 2 ESTACIONES |
| CAPACIDAD DE CARGA | 3500 kg |
| UNIDAD HIDRAULICA | 10 HP |
| ALIMENTACION | Trifásica 220V |
| DIMENSIONES DE CLARO PARA ELEVADOR | 3.50 m X 6.07 m |
| DIMENSIONES DE PLATAFORMA | 2.80 m X 5.87 m |
| ACABADOS | Color: Plataforma gris liso y columnas verde 3mil |
| CONDICIONES | PLATAFORMA ARMADA COLUMNAS COMPLETAS |

OBSERVACIONES PARA CONSIDERAR EN LA INSTALACION POR TECNORAMPA:

- Tubería pared delgada
- Botoneras canalizadas por Tecnorampa
- Cuatro accesos- Cuatro sensores, torretas llamadoras
- Dos Guillotinas
- Distancia entre Elevador y Unidad Hidráulica 5.00m

OBSERVACIONES IMPORTANTES PARA EL CLIENTE :

Vo.Bo.

Acepto las condiciones que establecen la guía mecánica.

| Responsable | Firma |
|-------------|-------|
| | |