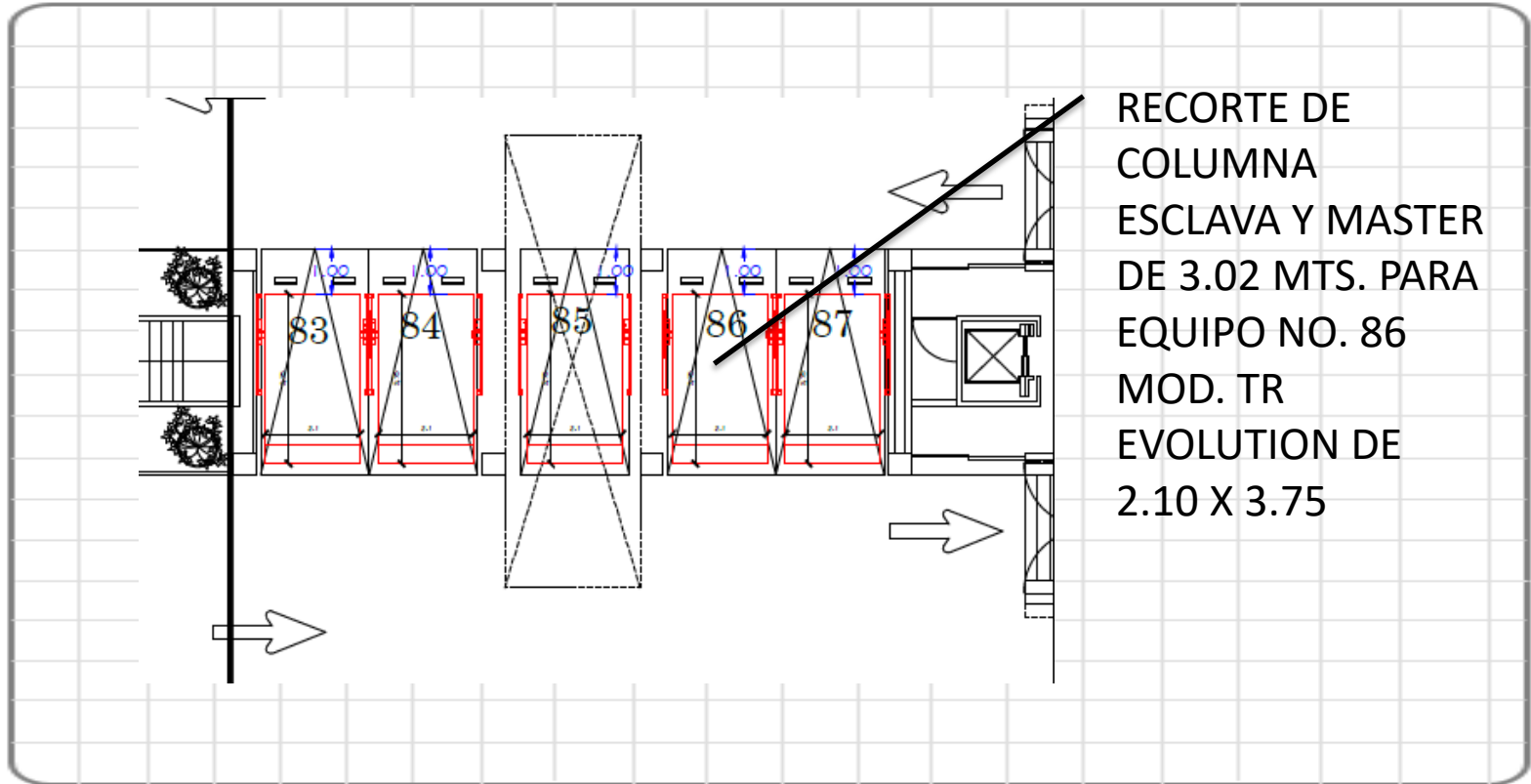


Fecha: 15-01-18 Vendedor: PACO VILLA

Razón Social: ROMERO 114 SA DE CV # de cliente: 11525



Aprobación ingeniería

Aprobación dirección general

01 800 8380 850 - 01 800 6230 332

[WWW.TECNORAMPA.COM.MX](http://WWW.TECNORAMPA.COM.MX)

Blvd. Hidalgo #177. Col. Centro,  
San Juan del Río, Querétaro, México, C.P. 76800