

BLVD. HIDALGO #177 A COL. CENTRO
C.P. 76800 SAN JUAN DEL RIO, QRO.

LADA SIN COSTO:
01 800 6330 332, 01 800 8380 850
atencionclientes@tecnorampa.com.mx

16269

NOMBRE DEL CLIENTE: Giovanna Matorrelli Hernández FECHA: 19 Diciembre 2017

RAZÓN SOCIAL: _____

DIRECCIÓN DE INSTALACIÓN: Dr. José Ignacio Bartolache #1043 Col. del Valle

REFERENCIA DE DIRECCIÓN: Del. Benito Juárez

TELÉFONO: _____ CORREO: _____

DESCRIPCIÓN DEL LUGAR / ACCESOS DE INSTALACIÓN: Edificio habitacional / calle cerrada

EQUIPO DE SEGURIDAD ESPECIAL

ZAPATOS CHALECO LENTES CASCO OTRO _____

CONDICIONES PARA INGRESAR: Libre HORARIO: 8:00 a 18:00 hrs.

DOCUMENTOS: IFE OTROS _____

AVANCE ACTUAL DE LA OBRA: 95%

DESCRIPCIÓN DEL EQUIPO: 3 Rampas TR Evolution 3 hp 220 v

TIPO DE RAMPA

CLÁSICA COMPACTA
TR EVOLUTION TR ONE
HEAVY DUTY

DIMENSIONES DE PLATAFORMA

1.90 X 3.75 M 2.00 X 3.75 M
2.10 X 3.75 M 1.90 X 3.50 M
2.00 X 3.50 M 2.10 X 3.50 M

CONDICIONES

LIBRE ALTURA LIBRE 3.42 / 3.56
EMPATADAS CAPACIDAD DE CARGA 2500 kg
UNIDAD HIDRÁULICA 3 hp

CARACTERÍSTICA ESPECIAL No

CONDICIONES Y DIMENSIONES DE ACCESO: Portón 2.77 m de ancho x 2.35 m de alto

NOTA: FIRME DE CONCRETO DE 15 CM DE ESPESOR CON RESISTENCIA DE 250 KG/CM². ARMADO CON MALLA ELECTROSOLDADA

COMPONENTES EXTRA No

TRABAJOS PENDIENTES POR REALIZAR:

CLIENTE:	SI	NO	TECNORAMPA
FIRME DE CONCRETO	<input checked="" type="checkbox"/>	<input type="checkbox"/>	GUÍA MECÁNICA <input type="checkbox"/>
INSTALACIÓN ELÉCTRICA	<input checked="" type="checkbox"/>	<input type="checkbox"/>	SOLICITUDES ADICIONALES _____
ELEMENTOS ESPECIALES DE FIJACIÓN	<input type="checkbox"/>	<input checked="" type="checkbox"/>	_____

ALIMENTACIÓN ELÉCTRICA

INSTALACIÓN ELÉCTRICA MONOFÁSICA A 110 VAC CON NEUTRO Y TIERRA FÍSICA INSTALACIÓN ELÉCTRICA BIFÁSICA A 220 VAC CON NEUTRO Y TIERRA FÍSICA

ESTADO DE LA INSTALACIÓN ELÉCTRICA

INSTALADA NO INSTALADA OTRO

RESPONSABLE DE LA OBRA ELÉCTRICA _____

ACCESORIOS EXTRAS COSTO _____

ACEPTO COSTO ADICIONAL _____ NOMBRE Y FIRMA _____

FECHA DE TÉRMINO _____

FIRMA _____

ACABADO DEL ELEVADOR

COLORES A PARTIR DE 10 EQUIPOS

PLATAFORMA	AZUL <input type="checkbox"/>	GRIS <input type="checkbox"/>	_____
COLUMNAS	<input type="checkbox"/>	<input type="checkbox"/>	_____
OTRO	<u>Color de línea Negro / Gris.</u>		

OBSERVACIONES

Fecha de entrega
Programar del 24
al 26 de Enero 2018

SE PODRÁN INSTALAR CONTROLES INTERNOS EN LOS EQUIPOS COMO OPCIÓN AL CLIENTE Y DE ACUERDO A LA APLICACIÓN DEL EQUIPO PREVIAMENTE SOLICITADOS EN CASO DE REQUERIRLOS SERÁ BAJO RESPONSABILIDAD DEL CLIENTE QUEDANDO EL PROVEEDOR LIBRE DE ALGÚN RECLAMO FUTURO.

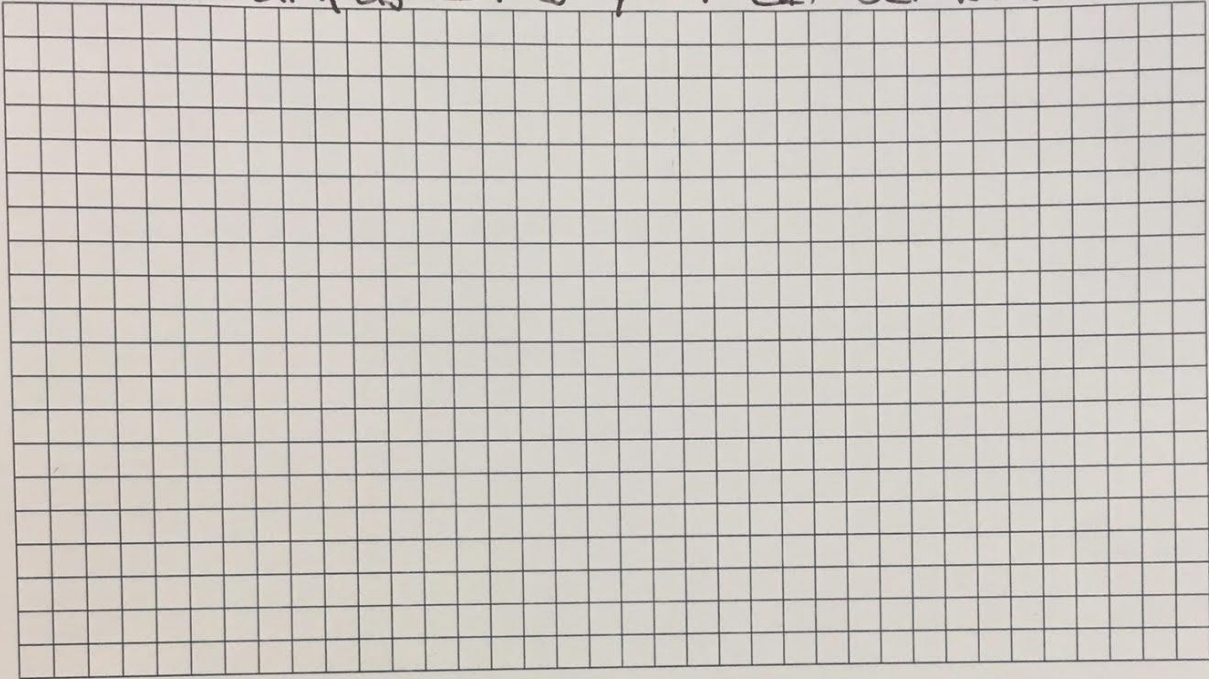
NOTA:

REVISÉ Y APRUEBO CADA UNO DE LOS PUNTOS QUE TRATA ESTE DOCUMENTO REFERENTE AL EQUIPO A INSTALAR, POR LO TANTO ESTOY CONFORME CON LAS ESPECIFICACIONES QUE EL PROVEEDOR DETERMINA, QUEDANDO LIBRE DE ALGÚN RECLAMO O CONDICIÓN QUE LE PRESIONE A CUBRIR EL COSTO O RESTAURAR ALGUNA PARTE DEL EQUIPO QUE SE HAYA INSTALADO A PETICIÓN DEL CLIENTE.

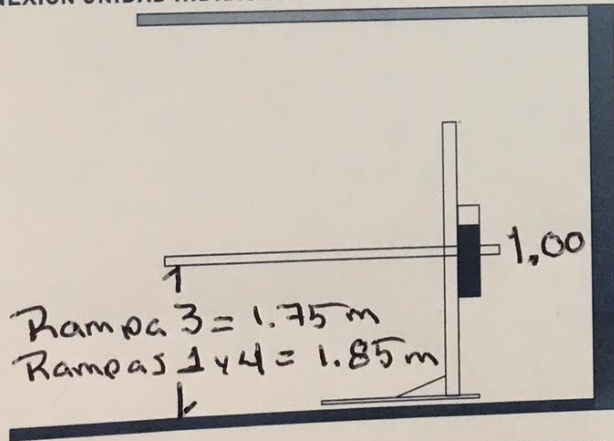
OBSERVACIONES GENERALES:

CROQUIS Y DIMENSIONES

Rampas 1, 3 y 4 del Sembrado



CONEXIÓN UNIDAD HIDRÁULICA



UBICACIÓN

SOBRE PISO

ÁEREA

EN MURO

TIPO DE CONEXIÓN

(RESPONSABILIDAD DEL CLIENTE)

DISPARO ELÉCTRICO

CLAVIJA MEDIO GIRO

DISTANCIA DE CABLE DE 4 X 12 _____

EN CASO DE NO ESTAR EL ENCARGADO, LAS PERSONAS QUE PUEDEN RECIBIR Y TOMAR ALGUNA DECISIÓN SON:

NOTA: PARA PODER EMPEZAR CON LA INSTALACIÓN, LA OBRA CIVIL Y ELÉCTRICA DEBEN ESTAR TERMINADOS, ASÍ COMO TENER LIBRE EL ACCESO AL ÁREA DE INSTALACIÓN. EN CASO DE NO CUMPLIR CON LO ANTERIOR SE LE ASIGNARÁ OTRA FECHA DE INSTALACIÓN DE ACUERDO A LAS FECHAS DISPONIBLES SEGÚN LA PROGRAMACIÓN EN ESE MOMENTO.

NOMBRE _____

FIRMA _____

ACEPTO Y CONOZCO LA CARACTERÍSTICAS DEL EQUIPO A INSTALAR

LUIS FRANCISCO VILLA E.
TECNORAMPA

NOMBRE Y FIRMA DEL RESPONSABLE

0541