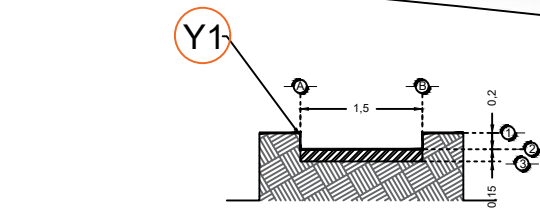
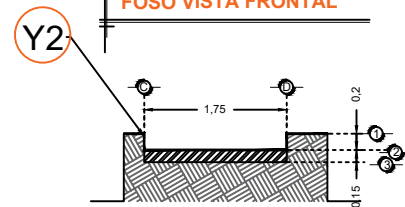


**DESCRIPCIÓN**

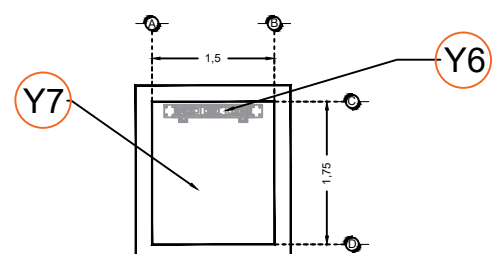
- Y1-** ANCHO DEL FOSO SERÁ DE 1.50M
- Y2-** FONDO DEL FOSO SERÁ DE 1.75M
- Y3-** OBRA CIVIL PARA EL ANCLAJE DEL EQUIPO
- Y4-** MALLA ELECTROSOLDADA DE 6.6.10.10 DESPUÉS DE LOS 10CM
- Y5-** FIRME DE CONCRETO CON UNA RESISTENCIA DE  $f'c=250\text{KG}/\text{CM}^2$
- Y6-** MECANISMO DEL ELEVADOR
- Y7-** AREA DEL ELEVADOR



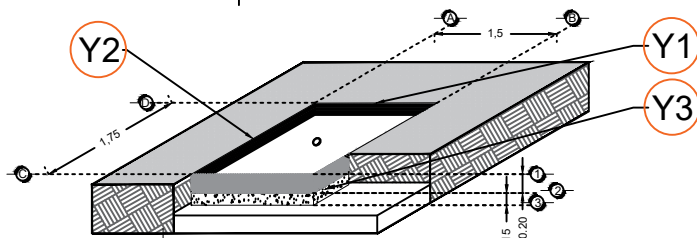
**FOSO VISTA FRONTAL**



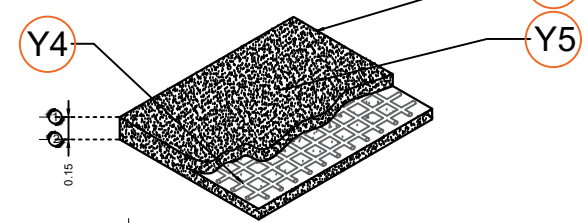
**FOSO VISTA LATERAL**



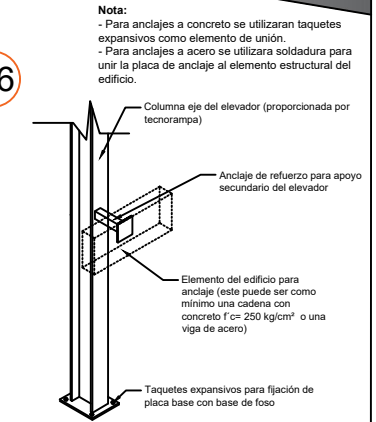
**FOSO VISTA PLANTA**



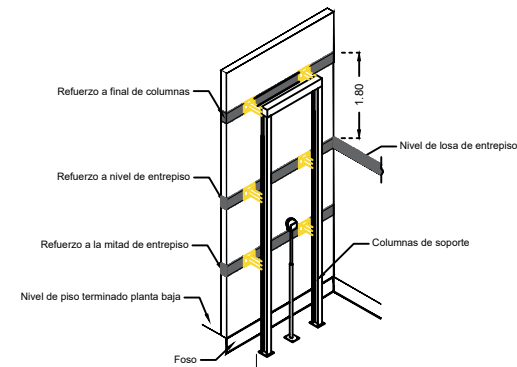
**FOSO VISTA ISOMETRICO**



**ARMADO DE FIRME**



**ANCLAJES DEL EQUIPO**



**REQUERIMIENTOS DE REFUERZO**

Nota: en las alturas indicadas de refuerzo se deberá de colocar una cadena de concreto  $f'c=250\text{ kg}/\text{cm}^2$  como mínimo, el armado dependerá del calculo del cliente.

Nota2: El número de refuerzos dependerán de cuantas estaciones se tiene en sitio.

RAZON SOCIAL: **PARADORES MONTE VERDE S.A.**

ELEVADOR : **DISCAPACITADOS**

LEVANTAMIENTO:  
**Arq. Salvador Silva S.**

FIRMA:

N. DE CLIENTE: **15547**

NOMBRE: **Ma. Guadalupe Glz G.**

TIPO: **SEMICOMPLETA**

CARGA:  
**500 KG UH : 3 HP**

UBICACIÓN: **Volanteros #2 Col. Centro San Miguel de Allende Gto.**

ELEVACION: **6.17 MTS**

No. DE NIVELES: **3**

TUBERÍA: **GRUESA**

**OBRA CIVIL**

**GTO-001-L**