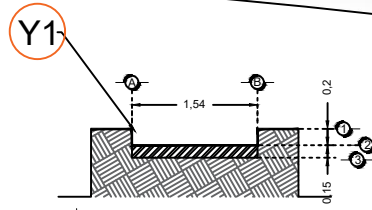
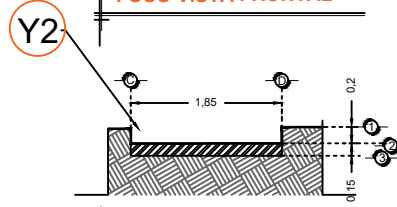


**DESCRIPCIÓN**

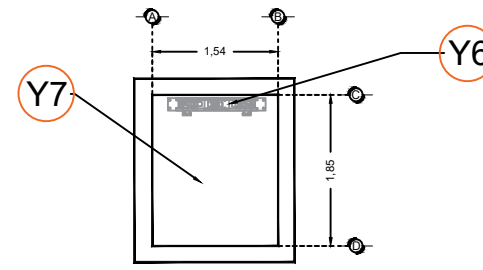
- Y1-** ANCHO DEL FOSO SERÁ DE 1.54M
- Y2-** FONDO DEL FOSO SERÁ DE 1.85M
- Y3-** OBRA CIVIL PARA EL ANCLAJE DEL EQUIPO
- Y4-** MALLA ELECTROSOLDADA DE 6.6.10.10 DESPUÉS DE LOS 10CM
- Y5-** FIRME DE CONCRETO CON UNA RESISTENCIA DE  $F'c=250KG/CM^2$
- Y6-** MECANISMO DEL ELEVADOR
- Y7-** AREA DEL ELEVADOR



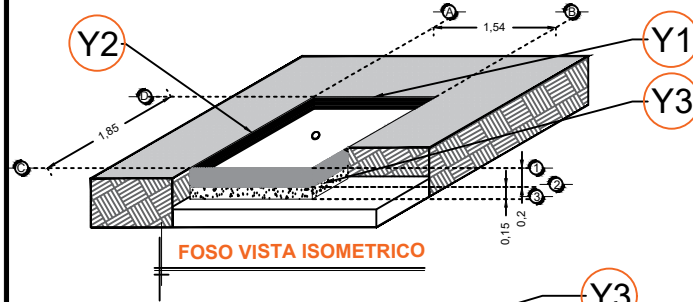
**FOSO VISTA FRONTAL**



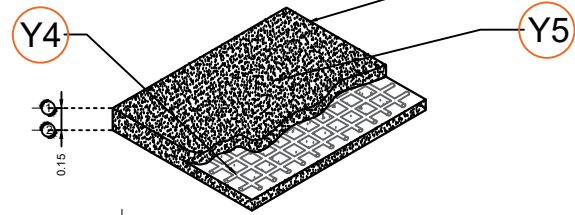
**FOSO VISTA LATERAL**



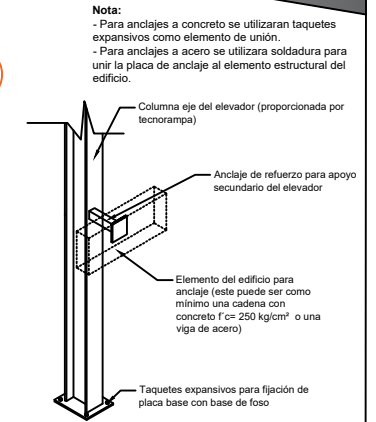
**FOSO VISTA PLANTA**



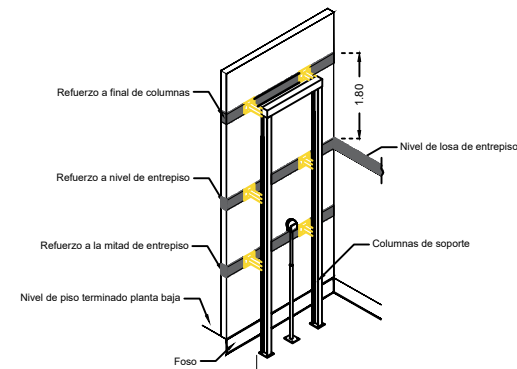
**FOSO VISTA ISOMETRICO**



**ARMADO DE FIRME**



**ANCLAJES DEL EQUIPO**



**REQUERIMIENTOS DE REFUERZO**

Nota: en las alturas indicadas de refuerzo se deberá de colocar una cadena de concreto  $Fc=250 kg/cm^2$  como mínimo, el armado dependerá del calculo del cliente.

Nota2: El número de refuerzos dependerán de cuantas estaciones se tiene en sitio.

RAZON SOCIAL: **STRUGGLE DE LEON S. DE R.L. DE C.V.**

N. DE CLIENTE: **14586** NOMBRE: **Luis Miguel Fdz.**

UBICACIÓN: **Sabes Los Insurgentes (Equipo #2)**

ELEVADOR : **DISCAPACITADOS**

TIPO: **SEMICOMPLETA**

ELEVACION: **3.18 MTS** No. DE NIVELES: **2**

LEVANTAMIENTO: **Arq. Mariana M. Olvera U.**

CARGA: **500 KG** UH: **2 HP**

TUBERÍA: **Gruesa**

FIRMA:

**EQUIPO**

**GTO-001-L**  
PROYECTO 12