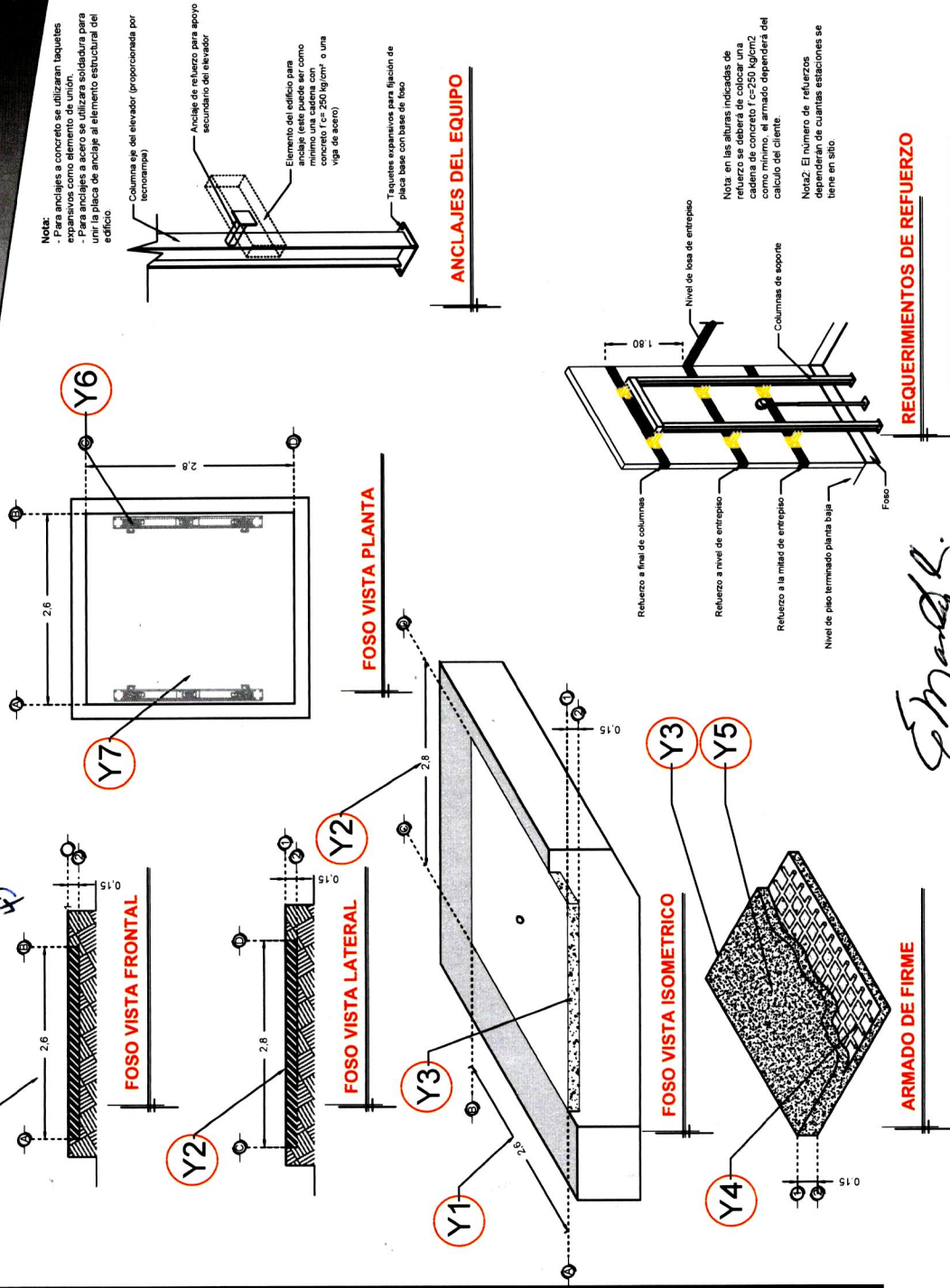
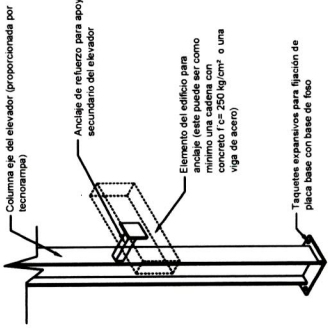


DESCRIPCIÓN

- Y1-** ANCHO DEL FOSO SERÁ DE 2.60M
- Y2-** FONDO DEL FOSO SERÁ DE 2.80M
- Y3-** OBRA CIVIL PARA EL ANCLAJE DEL EQUIPO
- Y4-** MALLA ELECTROSOLDADA DE 6.6.10.10 DESPUÉS DE LOS 10CM
- Y5-** FIRME DE CONCRETO CON UNA RESISTENCIA DE $F'c = 250 \text{ KG/CM}^2$
- Y6-** MECANISMO DEL ELEVADOR
- Y7-** AREA DEL ELEVADOR



Nota:
- Para anclajes a concreto se utilizarán taquetes expansivos como elemento de unión.
- Para anclajes a acero se utilizará soldadura para unir la placa de anclaje al elemento estructural del edificio.



ANCLAJES DEL EQUIPO

Nota: En las alturas indicadas de refuerzo se utilizará una cadera de concreto $f'c=250 \text{ kg/cm}^2$ como mínimo, el armado dependerá del cálculo del cliente.

Nota2: El número de refuerzos dependerán de cuantas estaciones se tiene en sitio.

REQUERIMIENTOS DE REFUERZO

RAZON SOCIAL: GRUPO MENCORSA S.A. DE C.V.	ELEVADOR: CARGA	FIRMA:	COAH-001-L
N. DE CLIENTE: 13870	TIPO: SEMICOMPLETA	LEVANTAMIENTO: Arq. Laura Vargas M.	
UBICACIÓN: Camino General Cepeda	ELEVACION: 5.70 MTS	CARGA: 4500 KG	
	No. DE NIVELES: 2	UH: 15 Hp	
		TUBERÍA: DELGADA	OBRA CIVIL

DESCRIPCIÓN

X1- ALTURA 2° ESTACIÓN

X2- ACCESOS A DOS HOJAS:
A1.- 1.50M

X3- ALTURA DE COLUMNAS DEL
EQUIPO

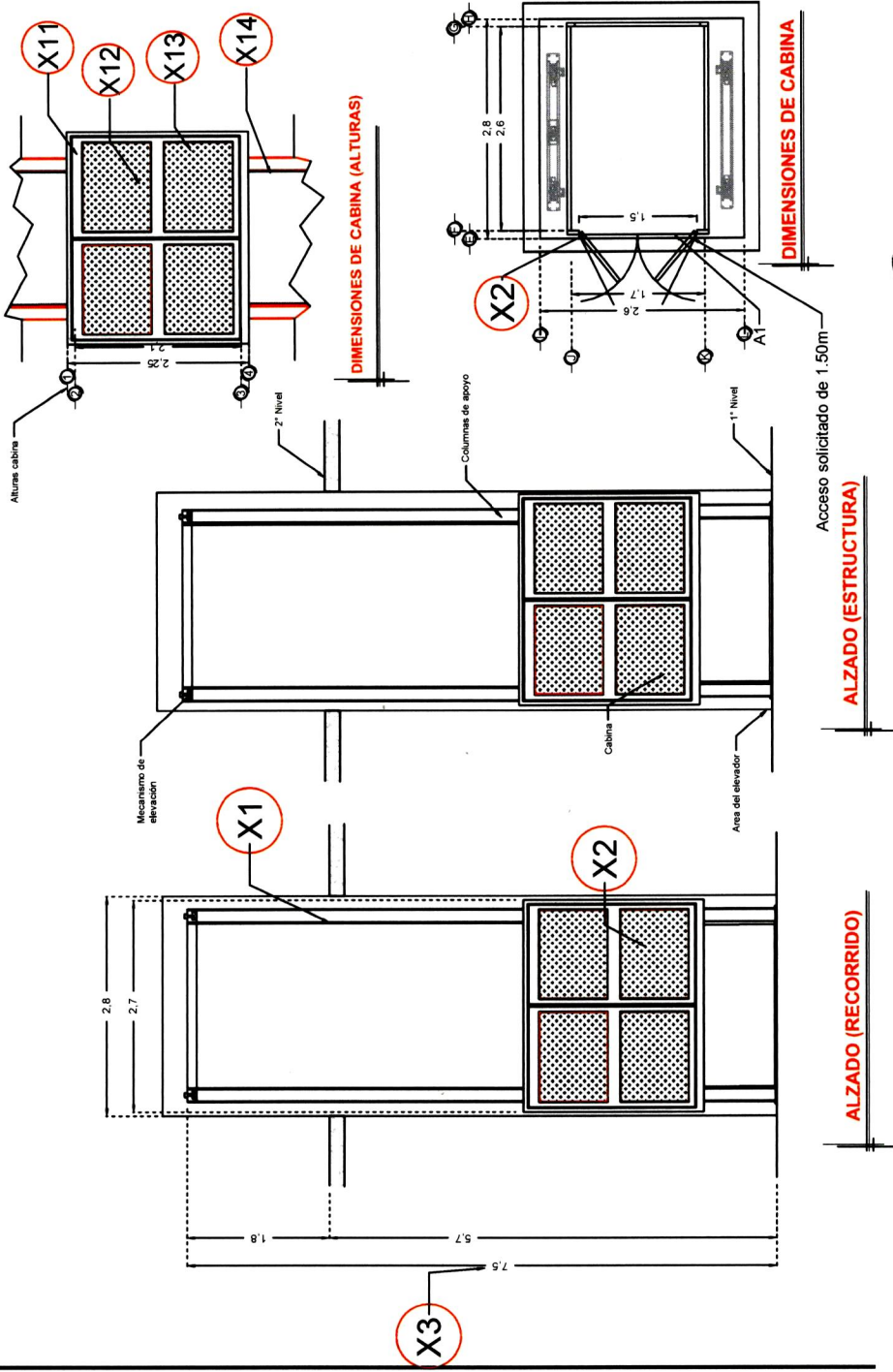
DESCRIPCIÓN DE EQUIPO

X11- CABINA COLOR *GRIS*

X12- ACABADO METAL DESPLEGADO

X13- CABINA: ARMADA

X14- COLUMNAS: COMPLETAS



ALZADO (RECORRIDO)

ALZADO (ESTRUCTURA)

DIMENSIONES DE CABINA

DIMENSIONES DE CABINA (ALTURAS)

Edmundo

RAZON SOCIAL:	GRUPO MENCORSA S.A. DE C.V.
N. DE CLIENTE:	13870
UBICACIÓN:	Camino General Cepeda
NOMBRE:	Grupo Mencorsa

ELEVADOR:	CARGA
TIPO:	SEMICOMPLETA
ELEVACION:	5.70 MTS
No. DE NIVELES:	2

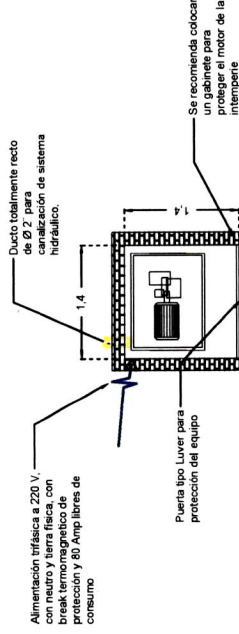
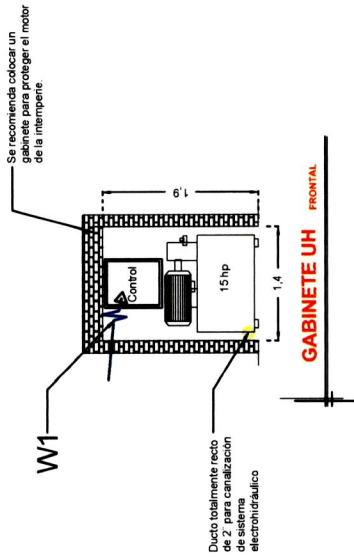
LEVANTAMIENTO:	Arq. Laura Vargas M.
CARGA:	4500 KG
UH:	15 Hp
TUBERIA:	DELGADA
FIRMA:	
EQUIPO	

COAH-002-L

DESCRIPCIÓN

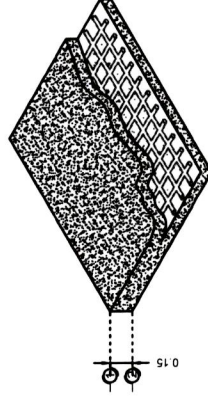
W1- ALIMENTACIÓN TRIFÁSICA A 220 V., CON NEUTRO Y TIERRA FÍSICA, CON BREAK TERMOMAGNETICO 3 X 63 AMP DE PROTECCIÓN

- BOTONERAS SOBREPUESTAS
- DISTANCIA ENTRE ELEVADOR Y UNIDAD HIDRAULICA 5.00M
- TECHO CON ILUMINACIÓN
- BOTONERA EN EL INTERIOR



DESCRIPCIÓN DE UNIDAD HIDRAULICA	
ALIMENTACION	220 VCA
NUMERO DE FASES	3
AMPERS DE CONSUMO	41.0000
WATTS DE CONSUMO	11.19 KW
TIPO DE ACEITE	ISO 68

ARMADO DE FIRME PARA UNIDAD HIDRAULICA



ARMADO DE FIRME PARA UNIDAD HIDRAULICA

E. Vargas M.

RAZON SOCIAL: **GRUPO MENCORSA S.A. DE C.V.**

N. DE CLIENTE: **13870**

UBICACIÓN: **Camino General Cepeda**

ELEVADOR: **CARGA**

TIPO: **SEMICOMPLETA**

ELEVACION: **5.70 MTS**

No. DE NIVELES: **2**

LEVANTAMIENTO: **Arq. Laura Vargas M.**

CARGA: **4500 KG**

UH: **15 Hp**

TUBERÍA: **DELGADA**

FIRMA:

COAH-003-L

ELECTROHIDRAULICO