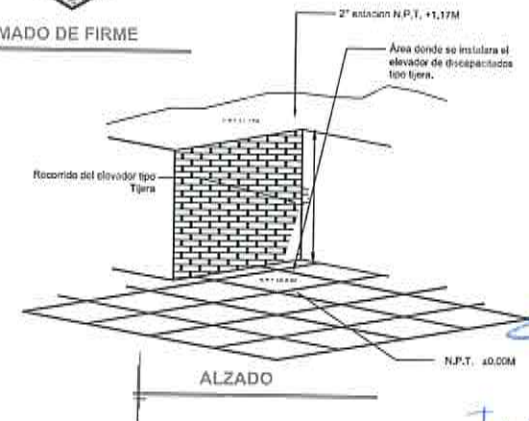
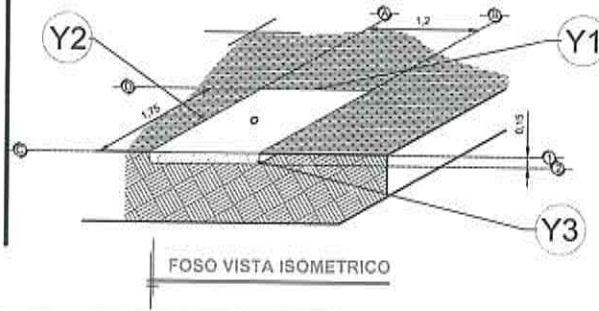
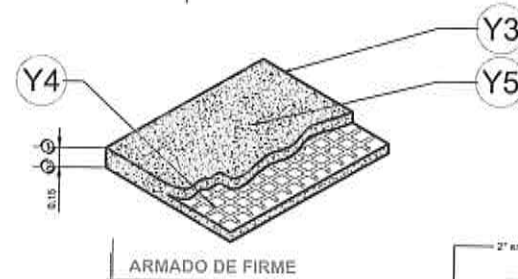
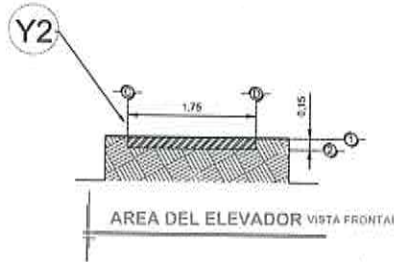
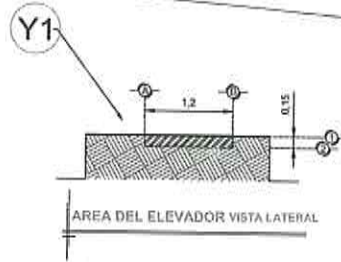


DESCRIPCIÓN

- Y1- FONDO DEL AREA DEL ELEVADOR SERÁ DE 1.50M
- Y2- ANCHO DEL AREA DEL ELEVADOR SERÁ DE 1.75M
- Y3- OBRA CIVIL PARA EL ANCLAJE DEL EQUIPO
- Y4- MALLA ELECTROSOLDADA DE 6.6.10.10 DESPUÉS DE LOS 10CM
- Y5- FIRME DE CONCRETO CON UNA RESISTENCIA DE F' C= 250KG/CM², PARA ANCLAR ELEVADOR TIPO TIJERA, CON TAQUETES EXPANSIVOS.
- Y6- AREA DEL ELEVADOR



Handwritten signature and date:
23/11/2010
Ing. Jonathan Flores A.

RAZON SOCIAL: ACCIONA INFRAESTRUCTURA MEXICO S.A. DE C.V.

ELEVADOR: DISCAPACITADOS

LEVANTAMIENTO: Lic. Francisco Villa E.

FIRMA:

N. DE CLIENTE: 11581

NOMBRE: Jonathan de Jesus Gonzalez A.

TIPO: TIJERA Sin Foso

CARGA: 400 KG UH: 2 HP

UBICACIÓN: Carr. Fleacho Ajusco #167 Col. Puente del Pedregal

ELEVACION: 1.17 MTS

No. DE NIVELES: 2

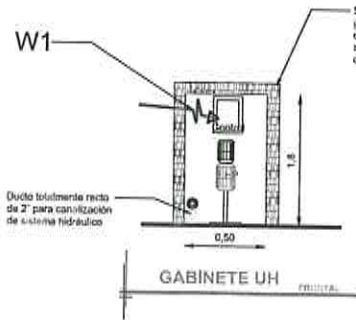
TUBERÍA:

OBRA CIVIL

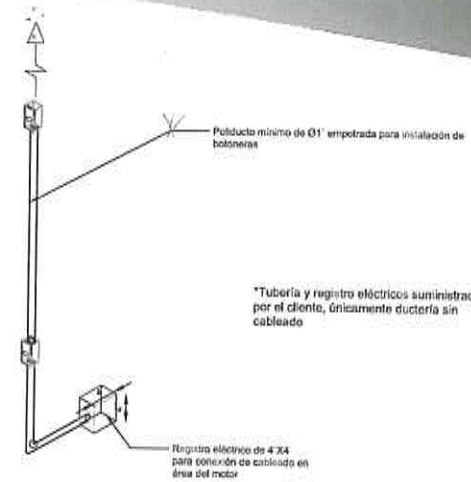
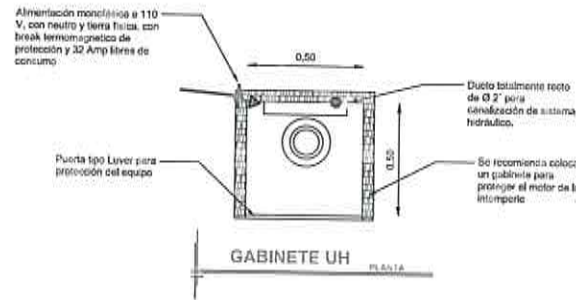
CDMX-001-L

DESCRIPCIÓN

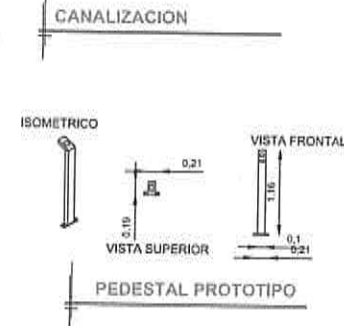
W1- ALIMENTACIÓN MONOFÁSICA A 110 V, CON NEUTRO Y TIERRA FÍSICA, CON BREAK TERMOMAGNETICO DE PROTECCIÓN 1 X 30 AMP LIBRES DE CONSUMO



3 mm
De que material: (Galvanizado)



*Tubería y registro eléctricos suministrados por el cliente, únicamente ductería sin cableado



[Handwritten signature]

RAZON SOCIAL: ACCIONA INFRAESTRUCTURA MEXICO S.A. DE C.V.

ELEVADOR: DISCAPACITADOS

LEVANTAMIENTO: Lic. Francisco Villa E.

FIRMA:

N. DE CLIENTE: 11581

NOMBRE: Jonathan de Jesus Gonzalez A.

TIPO: TIJERA Sin Foso

CARGA: 400 KG UH: 2 HP

CDMX-002-L

UBICACIÓN: Carr. Picoacho Ajusco #167 Col. Puente del Pedregal

ELEVACION: 1.17 MTS No. DE NIVELES: 2

TUBERÍA:

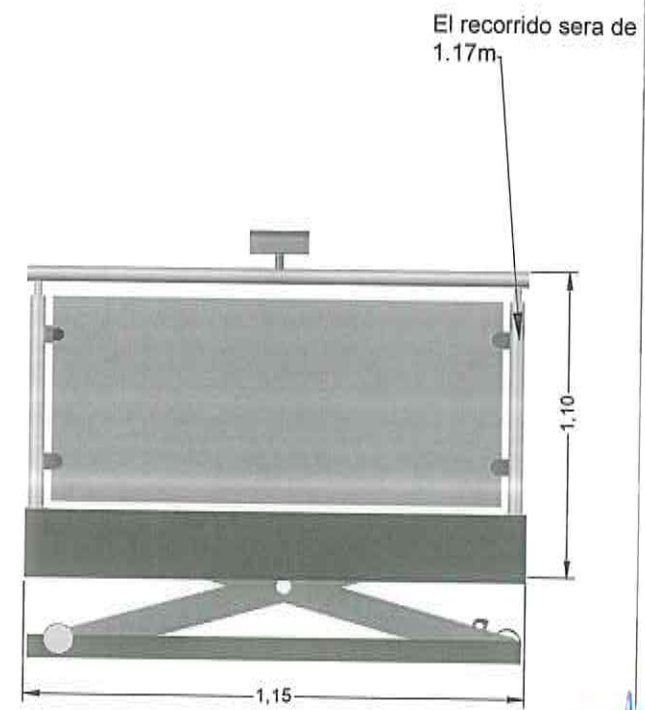
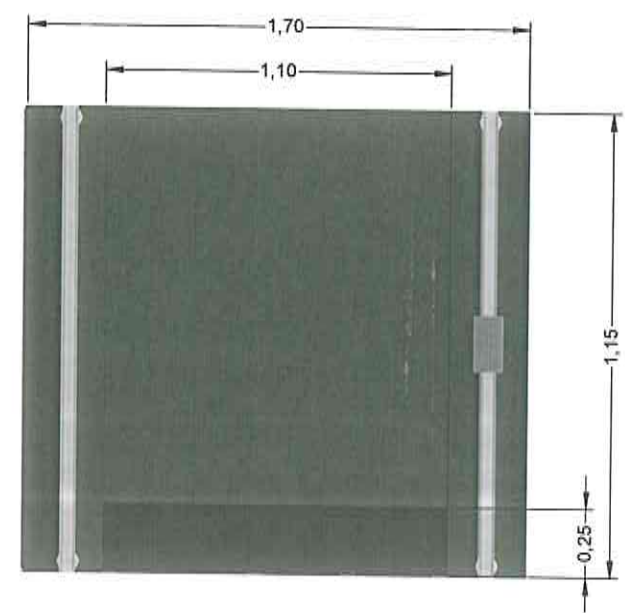
ELECTROHIDRAULICO

-SE DESCRIBEN ALGUNAS DIMENSIONES QUE TENDRA EL ELEVADOR DE DISCAPACITADOS TIPO TIJERA

-DESCRIPCIÓN DE EQUIPO

- FONDO 1.15M
- ANCHO 1.70M
- INTERIOR LIBRE DE 1.10M
- RECORRIDO 1.17M

-CRISTAL CLARO



[Handwritten signature]

RAZON SOCIAL: **ACCIONA INFRAESTRUCTURA MEXICO S.A. DE C.V.**

ELEVADOR : **DISCAPACITADOS**

LEVANTAMIENTO: **Lic. Francisco Villa E.**

FIRMA:

N. DE CLIENTE: 11581

NOMBRE: **Jonathan de Jesus Gonzalez A.**

TIPO: **TIJERA Sin Foso**

CARGA: **400 KG** UH: **2 HP**

UBICACIÓN: **Carr. Pícacho Ajusco #167 Col. Puente del Pedregal**

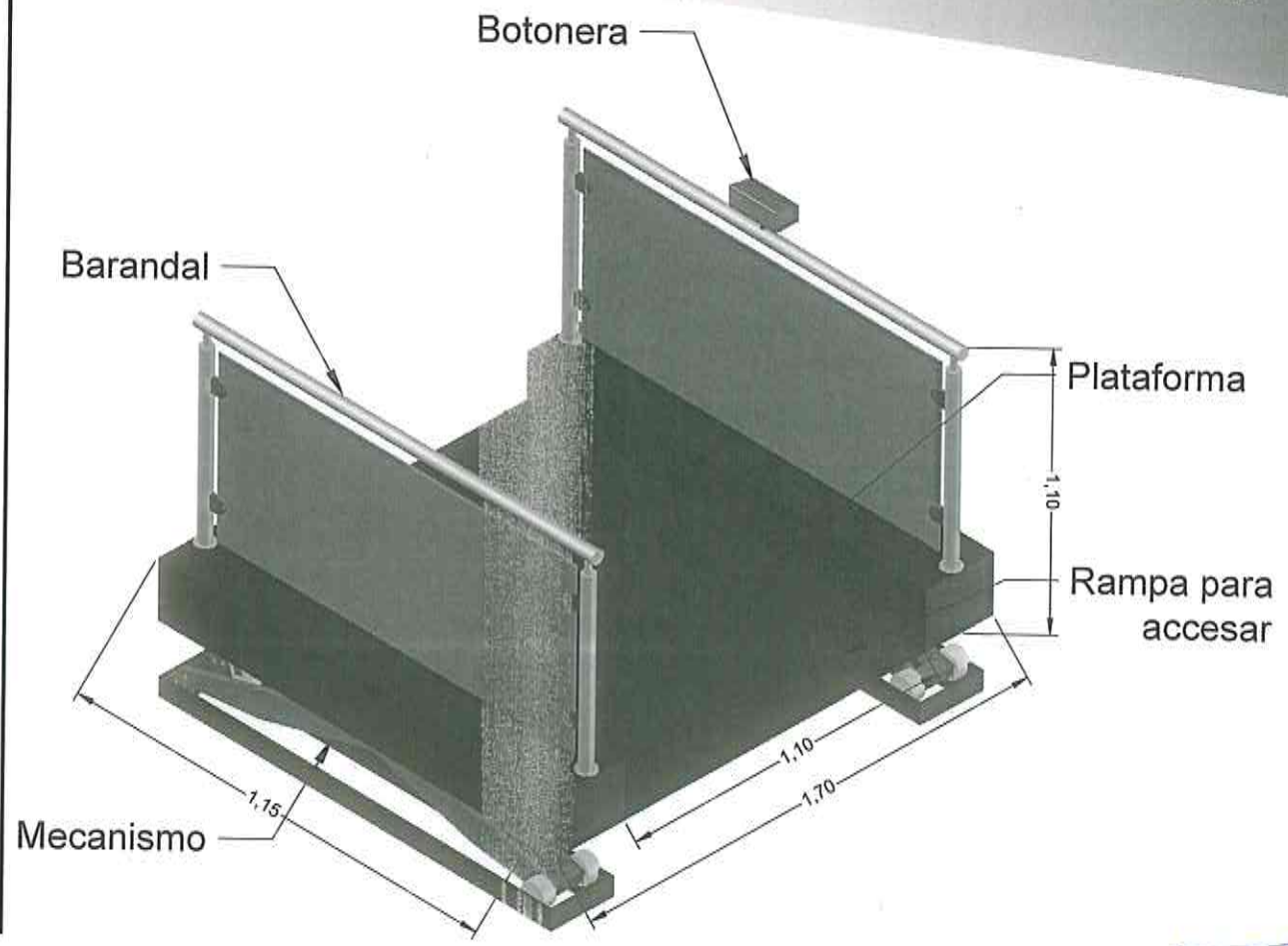
ELEVACION: **1.17 MTS** No. DE NIVELES: **2**

TUBERÍA:

EQUIPO

CDMX-003-L

DESCRIPCIÓN DE EQUIPO



[Handwritten signature]

RAZON SOCIAL: **ACCIONA INFRAESTRUCTURA MEXICO S.A. DE C.V.**

ELEVADOR: **DISCAPACITADOS**

LEVANTAMIENTO: **Lic. Francisco Villa E.**

FIRMA:

N. DE CLIENTE: **11581**

NOMBRE: **Jonathan de Jesus Gonzalez A.**

TIPO: **TIJERA Sin Foso**

CARGA: **400 KG** UH: **2 HP**

UBICACIÓN: **Carr. Picacho Ajusco #167 Col. Puente del Pedregal**

ELEVACION: **1.17 MTS**

No. DE NIVELES: **2**

TUBERIA:

EQUIPO

CDMX-004-L