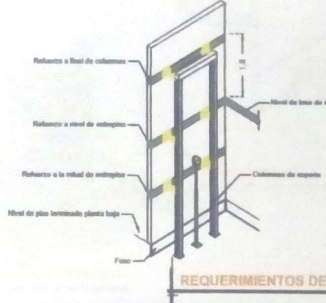
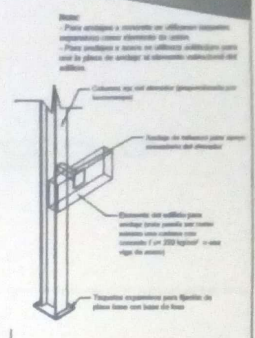
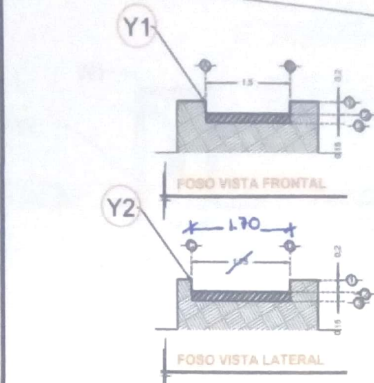


DESCRIPCIÓN

- Y1- ANCHO DEL FOSO SERÁ DE 1.50M
- Y2- FONDO DEL FOSO SERÁ DE 1.75M
- Y3- OBRA CIVIL PARA EL ANCLAJE DEL EQUIPO
- Y4- MALLA ELECTROSOLDADA DE 6.6. 1D. 1D DESPUÉS DE LOS 10CM
- Y5- FIRME DE CONCRETO CON UNA RESISTENCIA DE F' C= 250KG/CM²
- Y6- MECANISMO DEL ELEVADOR
- Y7- AREA DEL ELEVADOR



Nota: en los alfileres indicadores de refuerzo se deberá de colocar una cadena de concreto (c=35) ligada2 como mínimo, el armado dependerá del cálculo del diseño.
Nota2: El número de refuerzos dependerá de ciertos cálculos en base en ellos.

RAZON SOCIAL: LAURA YAÑEZ / CRISTIAN

N. DE CLIENTE: NOMBRE: Laura Yañez

UBICACIÓN: Centro de Chapultepec No. 10 Col. Romero de Terreros C.P. 04350

ELEVADOR: DISCAPACITADOS

TIPO: MEDIA

ELEVACION: 2.58 MTS

Nº DE NIVELES: 2

LEVANTAMIENTO: Ing. Mauricio Compagny B

CARGA: 500 KG UH 2 HP

TUBERIA: GRUESA

FIRMA: *[Signature]*

OBRA CIVIL

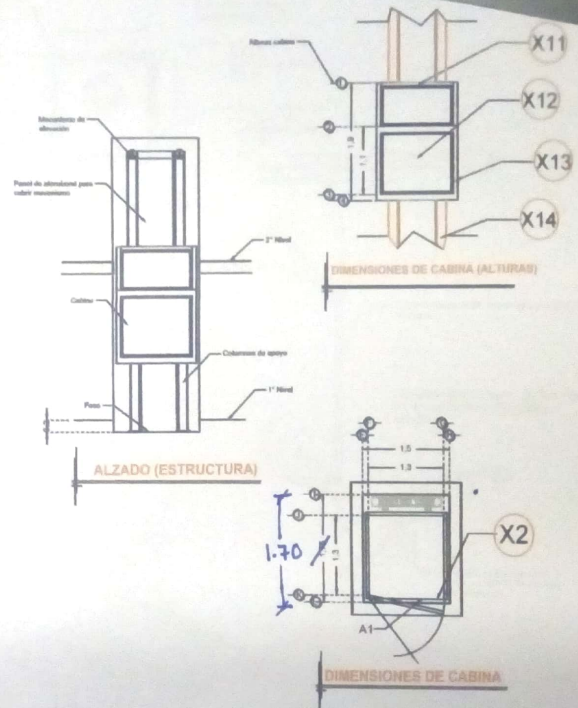
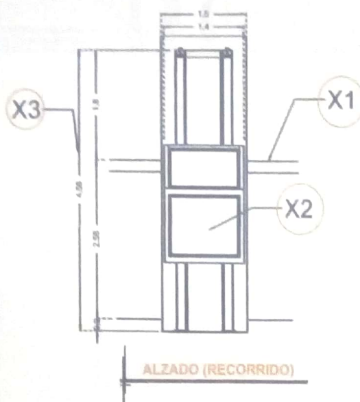
MEX-001-L

DESCRIPCIÓN

- X1- ALTURA 2ª ESTACIÓN
- X2- ACCESO FRONTAL
ACCESO: A1 - 1.30M
- X3- ALTURA DE COLUMNAS DEL EQUIPO

DESCRIPCIÓN DE EQUIPO

- X11- CABINA COLOR SILVER METALLIC
- X12- ACABADO CRISTAL CLARO, DEL LADO DEL MECANISMO ESMERILADO
- X13- CABINA DESARMADA
- X14- COLUMNAS EN PARTES (3)



RAZON SOCIAL: LAURA YAÑEZ / CRISTIAN

ELEVADOR: **DISCAPACITADOS**

LEVANTAMIENTO: Ing. Mauricio Compagny B

FIRMA: *[Signature]*

N. DE CLIENTE:

NOMBRE: Laura Yañez

TIPO: **MEDIA**

CARGA: **500 KG** UH: **2 HP**

UBICACION: Centro de Chapultepec No. 10 Col. Romero de Terreros C.P. 04350

ELEVACION: **2.58 MTS**

No. DE NIVELES: **2**

TUBERIA: **GRUESA**

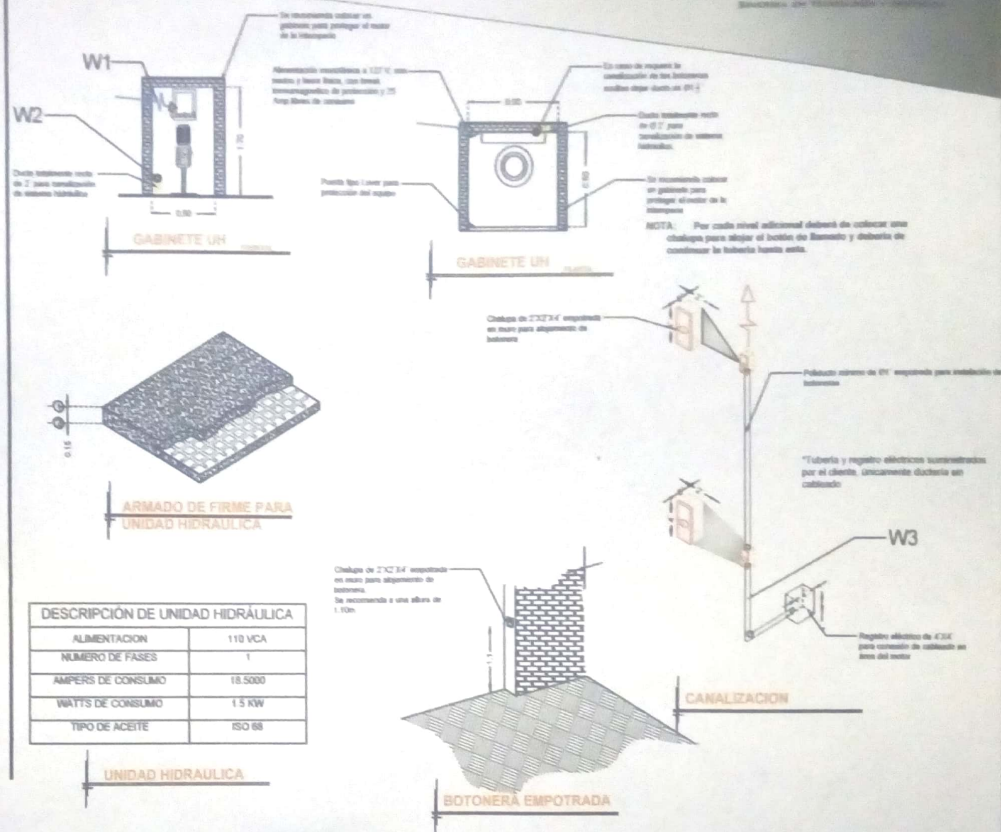
EQUIPO

MEX-002-L

DESCRIPCIÓN

- W1** ALIMENTACIÓN MONOFÁSICA A 127 V, CON NEUTRO Y TIERRA FÍSICA, CON BREAK TERMOMAGNETICO DE PROTECCIÓN 1 X 25 AMP LIBRES DE CONSUMO
- W2** EN CASO DE REQUERIR LA CANALIZACIÓN DE LAS BOTONERAS OCULTAS DEJAR DUCTO DE 1"
- W3** SE SOLICITA ESTA PREPARACIÓN PARA QUE LA CANALIZACIÓN QUEDE OCULTA Y LAS BOTONERAS EMPOTRADAS.

-BOTONERA EMPOTRADA



DESCRIPCIÓN DE UNIDAD HIDRAULICA	
ALIMENTACION	110 VCA
NUMERO DE FASES	1
AMPERS DE CONSUMO	18.5000
WATTS DE CONSUMO	1.5 KW
TIPO DE ACEITE	ISO 68

RAZON SOCIAL: LAURA YAÑEZ / CRISTIAN	ELEVADOR: DISCAPACITADOS	LEVANTAMIENTO: Ing. Mauricio Compagny B	FIRMA: <i>[Signature]</i>
N. DE CLIENTE:	NOMBRE: Laura Yañez	TIPO: MEDIA	CARGA: 500 KG UH: 2 HP
UBICACIÓN: Centro de Chapultepec No. 10 Col. Romero de Terreros C.P. 04350	ELEVACION: 2.58 MTS	Nº. DE NIVELES: 2	TUBERÍA: GRUESA ELECTROHIDRAULICO

MEX-003-L