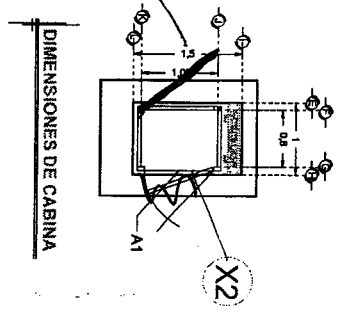
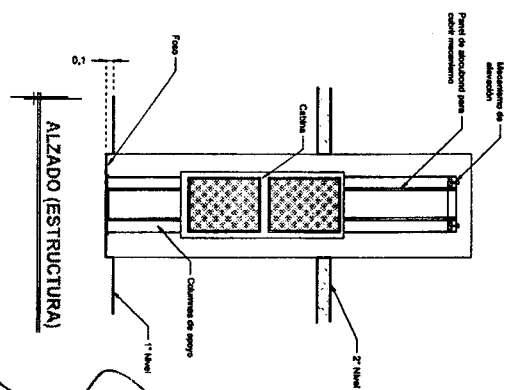
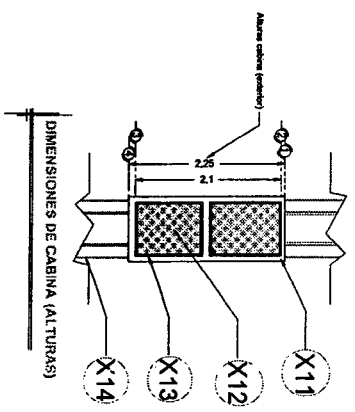
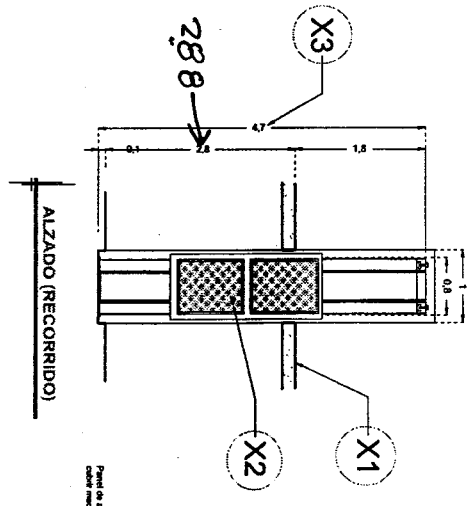


DESCRIPCIÓN

- X1. ALTURA 2ª ESTACION
- X2. ACCESO LATERAL  
A1.- 0.95M
- X3. ALTURA DE COLUMNAS DEL EQUIPO

DESCRIPCIÓN DE EQUIPO

- X11. CABINA
- X12. METAL DESPLEGADO
- X13. CABINA
- X14. COLUMNAS



CH. 25/01/2018  
CPWA

PUERTA.

RAZON SOCIAL: MERCADO ANDARES

N. DE CLIENTE: NOMBRE: Arq. Roberto Ortega

UBICACIÓN:

ELEVADOR: CARGA

TIPO: SEMICOMPLETA

ELEVACION: 2.80 MTS

No. DE NIVELES: 2

LEVANTAMIENTO: Arq. Salvador Silva S.

CARGA: 300 KG

UH: 2 HP

TUBERIA: DELGADA

FIRMA:

EQUIPO

CS-002-L

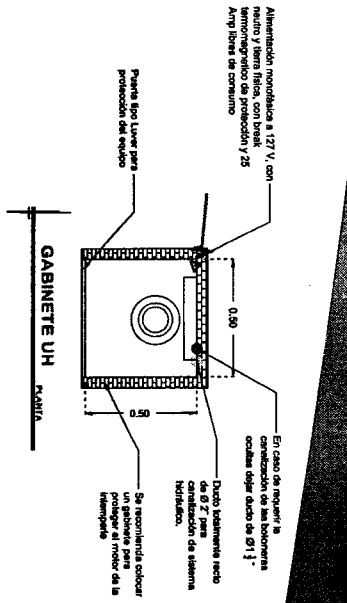
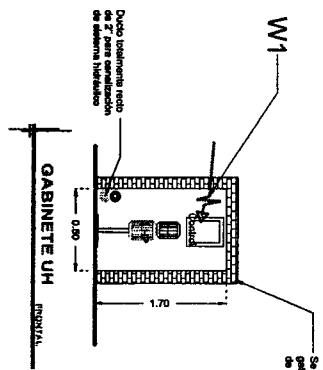
27869

E-A

**DESCRIPCIÓN**

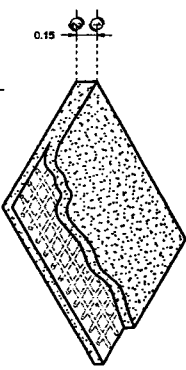
W1- ALIMENTACIÓN MONOFÁSICA A 127 V, DONDE NEUTRO Y TIERRA FÍJIDA, CON BREAK TERMOMAGNETICO DE PROTECCIÓN 1 X 25 AMP LIBRES DE CONSUMO

-BOTONERA CANALIZADA POR TECNORAMPA



DESCRIPCIÓN DE UNIDAD HIDRAULICA	
ALIMENTACION	110 VCA
NUMERO DE FASES	1
AMPERES DE CONSUMO	18.5000
WATTS DE CONSUMO	1.5 KW
TIPO DE ACEITE	ISO 68

UNIDAD HIDRAULICA



ARMADO DE FIRME PARA UNIDAD HIDRAULICA

*[Handwritten signature]*

RAZON SOCIAL: **MERCADO ANDARES**

N. DE CLIENTE: **NOMBRE: Arq. Roberto Ortega**

UBICACION:

ELEVADOR: **CARGA**

TIPO: **SEMICOMPLETA**

ELEVACION: **2.80 MTS**

No. DE NIVELES: **2**

LEVANTAMIENTO: **Arq. Salvador Silva S.**

CARGA: **500 KG**

UH: **2 HP**

TUBERIA: **DELGADA**

FIRMA:

ELECTROHIDRAULICO

**CS-003-L**

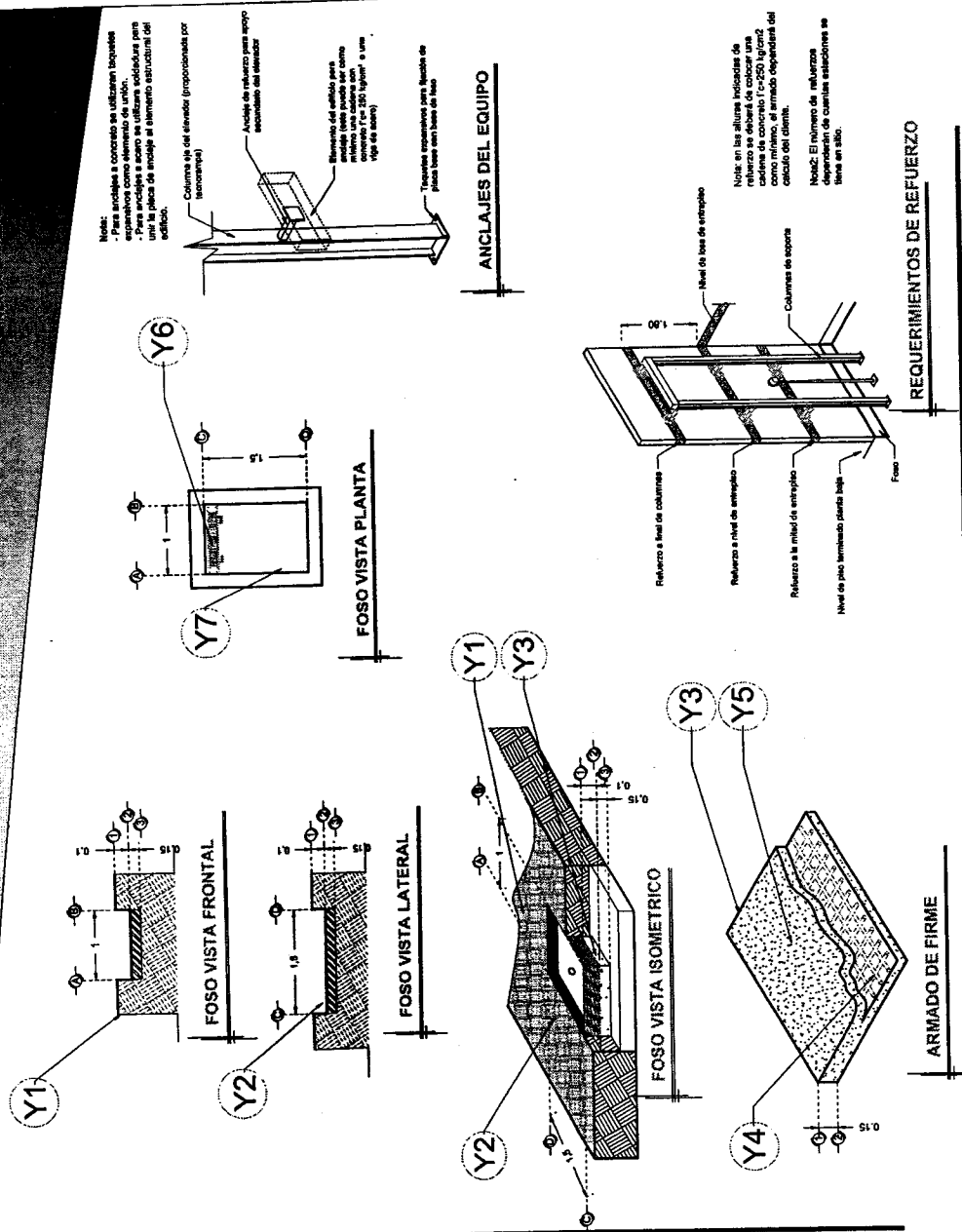
2869

E-I

2992

**DESCRIPCIÓN**

- Y1- ANCHO DEL FOSO SERÁ DE 1.00M
- Y2- FONDO DEL FOSO SERÁ DE 1.50M
- Y3- OBRA CIVIL PARA EL ANCLAJE DEL EQUIPO
- Y4- MALLA ELECTROSOLDADA DE 6.6, 10.10 DESPUÉS DE LOS 100M
- Y5- FIRME DE CONCRETO CON UNA RESISTENCIA DE F' C=250KG/CM<sup>2</sup>
- Y6- MECANISMO DEL ELEVADOR
- Y7- AREA DEL ELEVADOR

RAZON SOCIAL: MERCADO ANDARES	ELEVADOR: CARGA	LEVANTAMIENTO: Arq. Salvador Silva S.	FIRMA:
N. DE CLIENTE:	TIPO: SEMICOMPLETA	CARGA: 500 KG	UH: 2 HP
UBICACION:	ELEVACION: 2.80 MTS	TUBERIA: DELGADA	OBRA CIVIL
	Ng. DE NIVELES: 2		
			<b>CS-001-L</b>