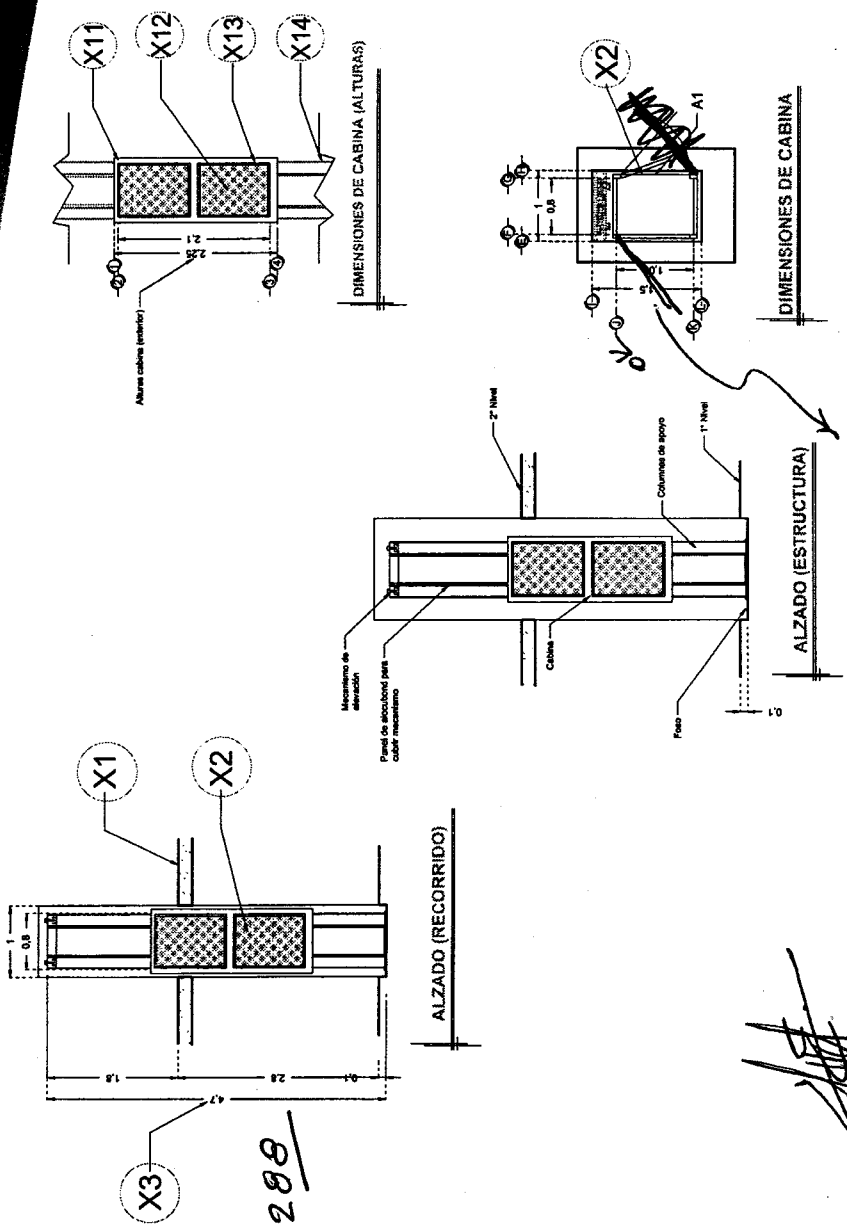


E-2

Tecnor

DESCRIPCIÓN	
X1- ALTURA 2° ESTACIÓN	
X2- ACCESO LATERAL A1.- 0.95M	
X3- ALTURA DE COLUMNAS DEL EQUIPO	
DESCRIPCIÓN DE EQUIPO	
X11- CABINA	
X12- METAL DESPLEGADO	
X13- CABINA	
X14- COLUMNAS	



01870

RAZON SOCIAL: MERCADO ANDARES	FIRMA:	LEVANTAMIENTO: Arq. Salvador Silva S.	CS-002-L
N. DE CLIENTE:	NOMBRE: Arq. Roberto Ortega	CARGA: 500 KG	EQUIPO
UBICACION:	TIPO: SEMICOMPLETA	UH: 2 HP	
	ELEVACION: 2.80 MTS	TUBERIA: DELGADA	
	No. DE NIVELES: 2		

E-2

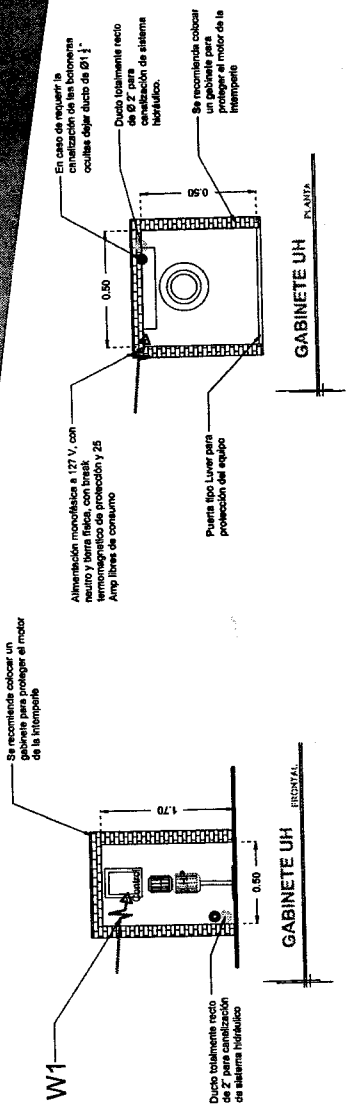
2870

**TecnoRampa**  
S.A. de C.V.

**DESCRIPCIÓN**

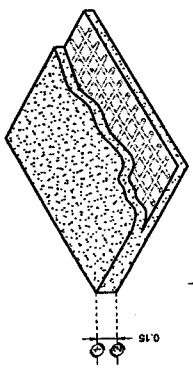
**W1** ALIMENTACIÓN MONOFÁSICA A 127 V, CON NEUTRO Y TIERRA FÍSICA, CON BREAK TERMOMAGNETICO DE PROTECCIÓN 1 X 25 AMP LIBRES DE CONSUMO

BOTONERA CANALIZADA POR TECNORAMPA



DESCRIPCIÓN DE UNIDAD HIDRÁULICA	
ALIMENTACION	110 VCA
NUMERO DE FASES	1
AMPERS DE CONSUMO	18.5000
WATTS DE CONSUMO	1.5 KW
TIPO DE ACEITE	ISO 68

UNIDAD HIDRÁULICA



RAZON SOCIAL: MERCADO ANDARES

N. DE CLIENTE:

UBICACIÓN:

NOMBRE: Arq. Roberto Ortega

ELEVADOR: CARGA

TIPO: SEMICOMPLETA

ELEVACION: 2.80 MTS

No. DE NIVELES: 2

LEVANTAMIENTO: Arq. Salvador Silva S.

CARGA: 500 KG

UH: 2 HP

TUBERÍA: DELGADA

FIRMA:

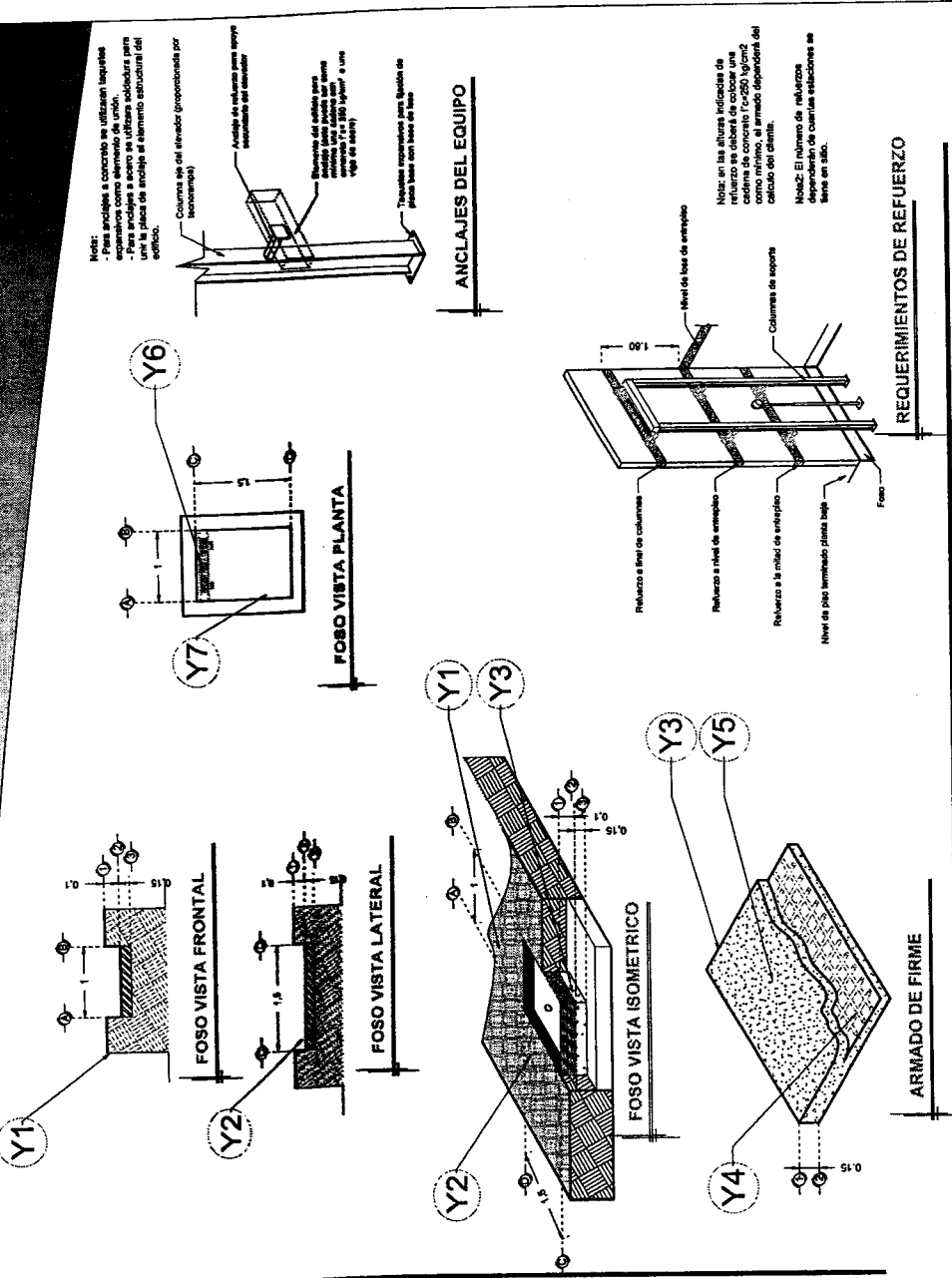
ELECTROHIDRÁULICO

CS-003-L

Σ-2

2870

TECNOLOGIA



DESCRIPCIÓN	
Y1-	ANCHO DEL FOSO SERÁ DE 1.00M
Y2-	FONDO DEL FOSO SERÁ DE 1.50M
Y3-	OBRA CIVIL PARA EL ANCLAJE DEL EQUIPO
Y4-	MALLA ELECTROBOLDADA DE 6.6.10.10 DESPUES DE LOM 100M
Y5-	FIRME DE CONCRETO CON UNA RESISTENCIA DE F'CD=250KG/CM²
Y6-	MECANISMO DEL ELEVADOR
Y7-	AREA DEL ELEVADOR

RAZON SOCIAL: MERCADO ANDARES	ELEVADOR: CARGA	LEVANTAMIENTO: Arq. Salvador Silva S.	FIRMA:
N. DE CLIENTE:	TIPO: SEMICOMPLETA	CARGA: 500 KG	UH: 2 HP
UBICACIÓN:	ELEVACION: 2.80 MTS	TUBERIA: DELGADA	OBRA CIVIL
	No. DE NIVELES: 2		
			CS-001-L