

E-1

DESCRIPCIÓN

X1- ALTURA 2º ESTACION

X2- ACCESO LATERAL  
A1 - 0.95M

X3- ALTURA DE COLUMNAS DEL EQUIPO

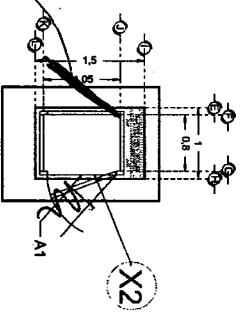
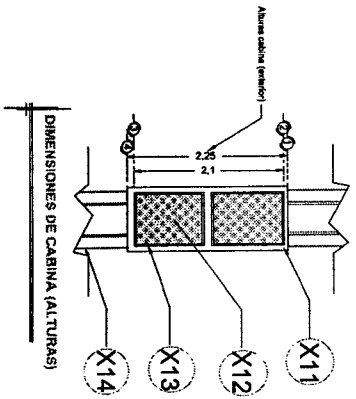
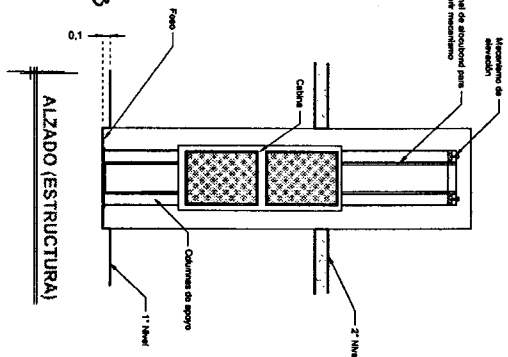
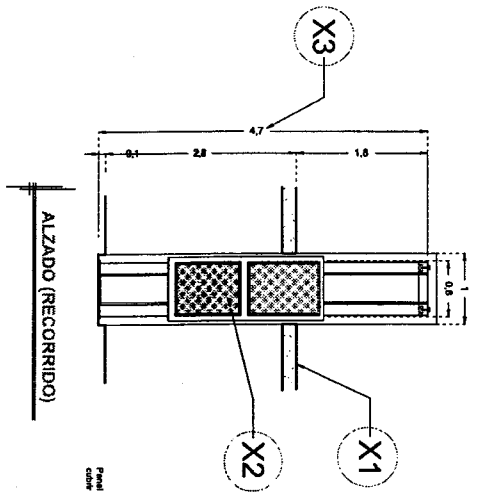
DESCRIPCIÓN DE EQUIPO

X11- CABINA

X12- METAL DESPLEGADO

X13- CABINA

X14- COLUMNAS



CH.  
 CRUA  
 25/08/2015

PUERTA

RAZON SOCIAL: MERCADO ANDARES	ELEVADOR: CARGA	LEVANTAMIENTO: Arq. Salvador Silva S.	FIRMA:
N. DE CUENTE:	TIPO: SEMICOMPLETA	CARGA: 500 KG UH: 2 HP	CS-002-L
UBICACION:	ELEVACION: 2.80 MTS	TUBERIA: DELGADA	
NOMBRE: Arq. Roberto Ortega	NO. DE NIVELES: 2	EQUIPO:	

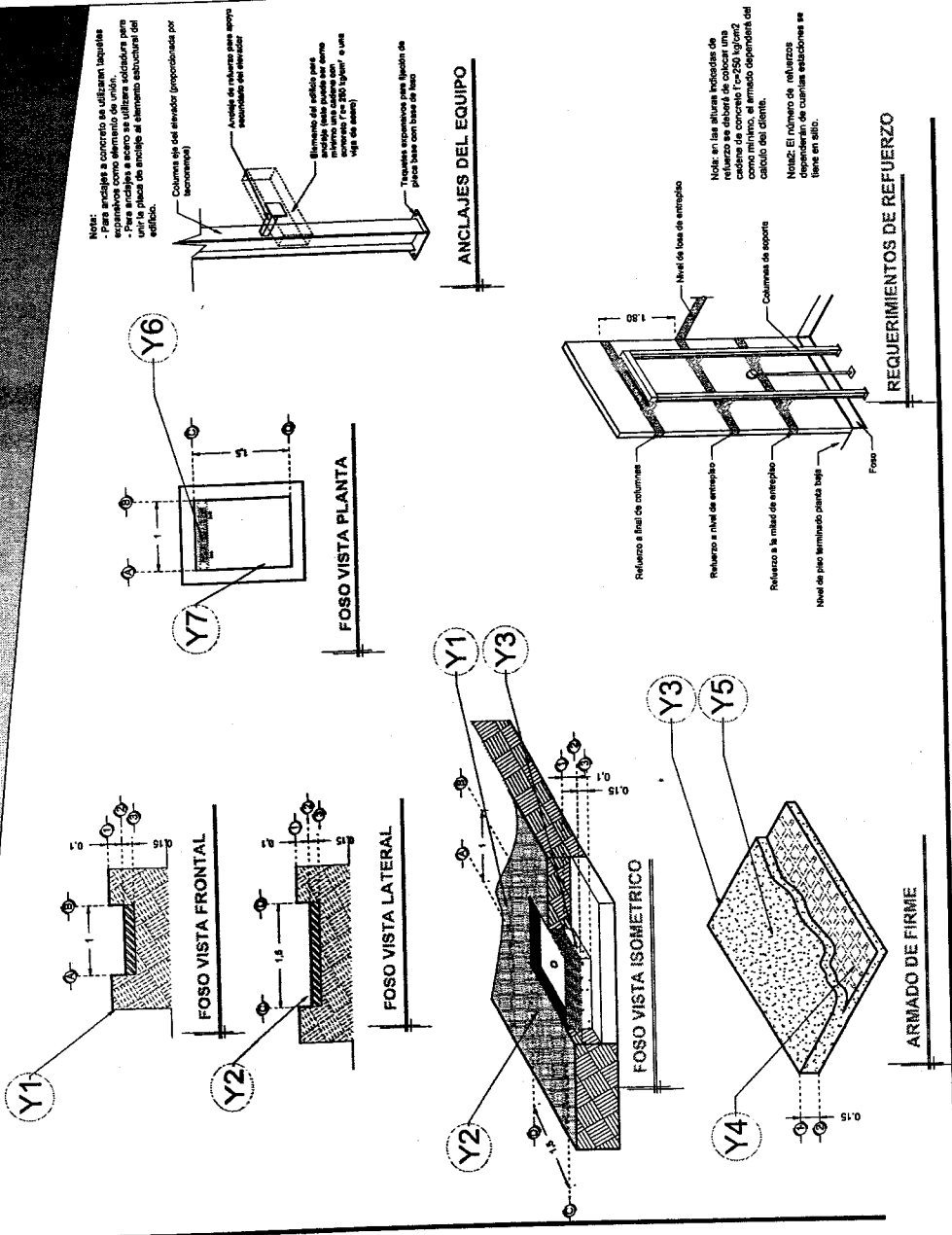
Handwritten scribbles and the number '2060'.

E-4

**Tecno Ramp**  
S.A. de C.V.

**DESCRIPCIÓN**

- Y1- ANCHO DEL FOSO SERÁ DE 1.00M
- Y2- FONDO DEL FOSO SERÁ DE 1.50M
- Y3- OBRA CIVIL PARA EL ANCLAJE DEL EQUIPO
- Y4- MALLA ELECTROSOLDADA DE 6.8.10.10 DESPUÉS DE LOS 10CM
- Y5- FIRME DE CONCRETO CON UNA RESISTENCIA DE F'0=250KG/CM<sup>2</sup>
- Y6- MECANISMO DEL ELEVADOR
- Y7- AREA DEL ELEVADOR



<b>RAZON SOCIAL:</b> MERCADO ANDARES	<b>ELEVADOR:</b> CARGA	<b>LEVANTAMIENTO:</b> Arq. Salvador Silva S.	<b>FIRMA:</b>
<b>N. DE CLIENTE:</b>	<b>TIPO:</b> SEMICOMPLETA	<b>CARGA:</b> 500 KG	<b>UH:</b> 2 HP
<b>UBICACIÓN:</b>	<b>ELEVACION:</b> 2.80 MTS	<b>TUBERIA:</b> DELGADA	<b>OBRA CIVIL</b>
	<b>No. DE NIVELES:</b> 2		<b>CS-001-L</b>

*Handwritten signature or initials at the top right of the page.*

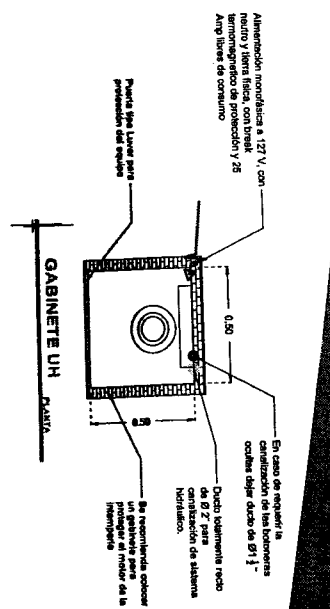
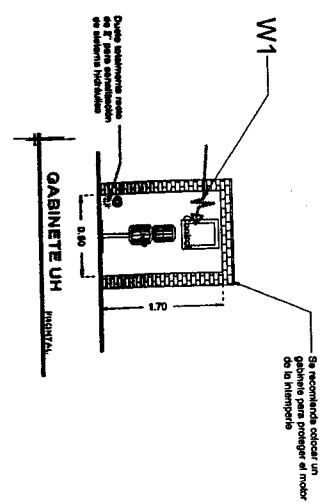
E-4

Tecnicos

**DESCRIPCIÓN**

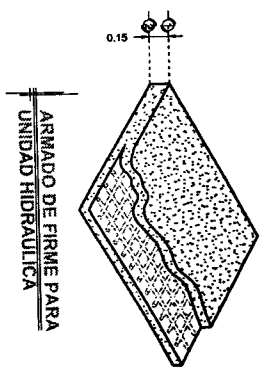
W1. ALIMENTACIÓN MONOFÁSICA A 127 V. DONDE NEUTRO Y TIERRA FÍSICA, CON BREAK TERMOMAGNETICO DE PROTECCIÓN 1 X 25 AMP LIBRES DE CONSUMO

-BOTONERA CANALIZADA POR TECNORAMPA



DESCRIPCIÓN DE UNIDAD HIDRÁULICA	
ALIMENTACION	110 VCA
NUMERO DE FASES	1
AMPERES DE CONSUMO	18.5000
WATTS DE CONSUMO	1.5 KW
TIPO DE ACEITE	ISO 68

UNIDAD HIDRÁULICA



ARMADO DE FIRME PARA UNIDAD HIDRÁULICA

RAZON SOCIAL: MERCADO ANDARES

N. DE CLIENTE: **NOMBRE:** Arq. Roberto Ortega

UBICACIÓN:

ELEVADOR: **CARGA**

TIPO: **SEMICOMPLETA**

ELEVACION: **2.80 MTS**

NO. DE NIVELES: **2**

LEVANTAMIENTO: Arq. Salvador Silva S.

CARGA: **500 KG**

UH: **2 HP**

TUBERIA: **DELGADA**

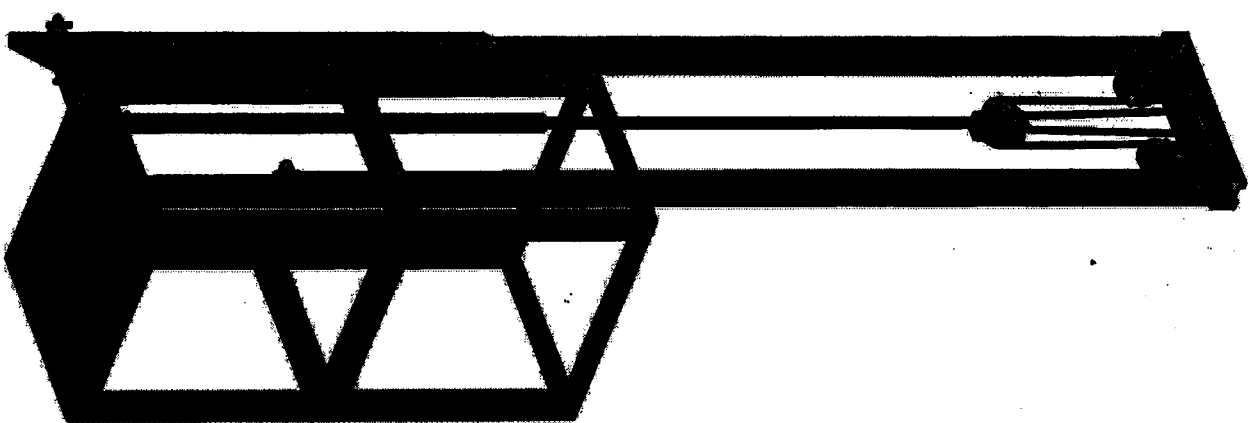
FIRMA:

ELECTROHIDRAULICO

**CS-003-L**

Handwritten signature and date: 28/8

A B C D E F G H



ESPECIFICACIONES PARA INSTALACIÓN

TUBERIA PARED DELGADA

ESPECIFICACIONES DE ELEVADOR

TIPO: CABINA SEMICOMPLETA CARGA / DESARMADA

COLOR:

ACABADO: METAL DESPLEGADO CON MARCO DE ANGULO DE 3°

REC. ELEVADOR: 2.94 METROS.

No. ESTACIONES: 2 EST.

COLUMNAS: 4.74 M.

*Handwritten:* G-H  
Fabrica 20

REV.	DESCRIPCIÓN DEL CAMBIO	FECHA	ELABORÓ
1	EMISIÓN DEL PLANO	07/12/2017	L. ZARRAGA
DESCRIPCIÓN DEL EQUIPO			
SEMICOMPLETA DISCAPACITADOS			
CLIENTE:	DESARROLLADORA MEX S	NO. CLIENTE:	1234-3888
LEVANTAMIENTO:	SALVADOR SILVA	ELABORÓ:	PROCESO
COTAS: MM	L. ZARRAGA	NO. PLANO:	ESTRUCTURACIÓN
TOLERANCIAS:	K ± 0.01	REVISÓ:	NO. PLANO:
	LX ± 0.1	SALVADOR SILVA	E001-001
	KOX ± 1	APROBÓ:	
	ANGULAR ± 1°	A. CARRANZA	