

NOMBRE DEL CLIENTE: Juan José O'Reilly FECHA: 24-Enero-18
 RAZÓN SOCIAL: "Joan Manuel Cobrea Villagomez"
 DIRECCIÓN DE INSTALACIÓN: Filipinas 702-B Col. Portales Sur C.P. 03300
 REFERENCIA DE DIRECCIÓN: _____
 TELÉFONO: 551127969 CORREO: _____

DESCRIPCIÓN DEL LUGAR / ACCESOS DE INSTALACIÓN: Edificio nuevo.

EQUIPO DE SEGURIDAD ESPECIAL

ZAPATOS CHALECO LENTES CASCO OTRO _____

CONDICIONES PARA INGRESAR: _____ HORARIO: L-V-8-18 hrs

DOCUMENTOS: _____ OTROS _____

AVANCE ACTUAL DE LA OBRA: 100 %

DESCRIPCIÓN DEL EQUIPO: TR QUE IZQUIERDA AUTOSUSTENTADA

TIPO DE RAMPA	DIMENSIONES DE PLATAFORMA	CONDICIONES
CLÁSICA COMPACTA <input type="checkbox"/>	1.90 X 3.75 M <input type="checkbox"/> 2.00 X 3.75 M <input checked="" type="checkbox"/>	LIBRE <input checked="" type="checkbox"/> ALTURA LIBRE <u>2.00m</u>
TR EVOLUTION <input type="checkbox"/> TR ONE <input checked="" type="checkbox"/>	2.10 X 3.75 M <input type="checkbox"/> 1.90 X 3.50 M <input type="checkbox"/>	EMPATADAS <input type="checkbox"/> CAPACIDAD DE CARGA <u>2T</u>
HEAVY DUTY <input type="checkbox"/>	2.00 X 3.50 M <input type="checkbox"/> 2.10 X 3.50 M <input type="checkbox"/>	UNIDAD HIDRÁULICA <u>3Hp</u>

CARACTERÍSTICA ESPECIAL _____

CONDICIONES Y DIMENSIONES DE ACCESO _____

NOTA: FIRME DE CONCRETO DE 15 CM DE ESPESOR CON RESISTENCIA DE 250 KG/CM2. ARMADO CON MALLA ELECTROSOLDADA

COMPONENTES EXTRA _____

TRABAJOS PENDIENTES POR REALIZAR:

CLIENTE:	SI	NO	TECNORAMPA
FIRME DE CONCRETO	<input type="checkbox"/>	<input checked="" type="checkbox"/>	GUÍA MECÁNICA <input checked="" type="checkbox"/>
INSTALACIÓN ELÉCTRICA	<input checked="" type="checkbox"/>	<input type="checkbox"/>	SOLICITUDES ADICIONALES _____
ELEMENTOS ESPECIALES DE FIJACIÓN	<input checked="" type="checkbox"/>	<input type="checkbox"/>	_____

ALIMENTACIÓN ELÉCTRICA

INSTALACIÓN ELÉCTRICA MONOFÁSICA A 110 VAC CON NEUTRO Y TIERRA FÍSICA INSTALACIÓN ELÉCTRICA BIFÁSICA A 220 VAC CON NEUTRO Y TIERRA FÍSICA

ESTADO DE LA INSTALACIÓN ELÉCTRICA

INSTALADA NO INSTALADA OTRO RESPONSABLE DE LA OBRA ELÉCTRICA _____

ACCESORIOS EXTRAS COSTO _____

ACEPTO COSTO ADICIONAL _____

NOMBRE Y FIRMA _____

FECHA DE TÉRMINO _____

FIRMA _____

ACABADO DEL ELEVADOR

COLORES AZUL GRIS A PARTIR DE 10 EQUIPOS
 PLATAFORMA
 COLUMNAS
 OTRO _____

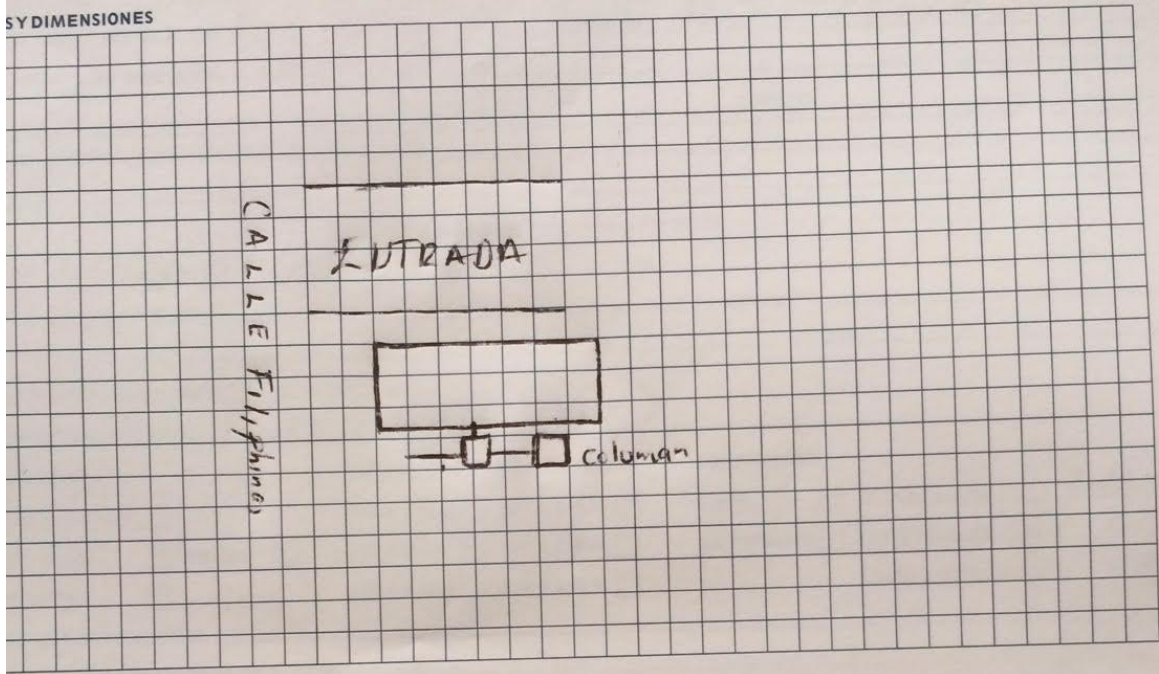
OBSERVACIONES

Vip: pago 50% \$37,500.00
 del 100% \$73,000.00
 Resto, Finiquito \$37,500.00

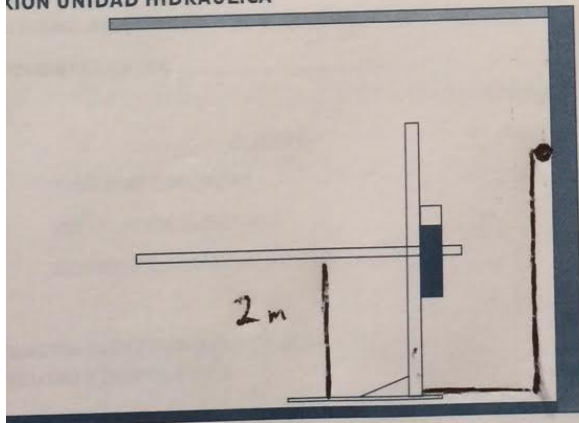
Y APRUEBO CADA UNO DE LOS PUNTOS QUE TRATA ESTE DOCUMENTO REFERENTE AL EQUIPO A INSTALAR, POR LO TANTO ESTOY CONFORME A LAS ESPECIFICACIONES QUE EL PROVEEDOR DETERMINA, QUEDANDO LIBRE DE ALGÚN RECLAMO O CONDICIÓN QUE LE PRESIONE A CUBRIR EL EQUIPO O RESTAURAR ALGUNA PARTE DEL EQUIPO QUE SE HAYA INSTALADO A PETICIÓN DEL CLIENTE.

CONDICIONES GENERALES:

CONDICIONES Y DIMENSIONES



CONDICIÓN UNIDAD HIDRÁULICA



UBICACIÓN

SOBRE PISO

ÁREA

EN MURO

TIPO DE CONEXIÓN

(RESPONSABILIDAD DEL CLIENTE)

DISPARO ELÉCTRICO

CLAVIJA MEDIO GIRO

DISTANCIA DE CABLE DE 4 X 12 5m

EN CASO DE NO ESTAR EL ENCARGADO, LAS PERSONAS QUE PUEDEN RECIBIR Y TOMAR ALGUNA DECISIÓN SON:

PARA PODER EMPEZAR CON LA INSTALACIÓN, LA OBRA CIVIL Y ELÉCTRICA DEBEN ESTAR TERMINADOS, ASÍ COMO TENER LIBRE EL ACCESO AL ÁREA DE INSTALACIÓN. EN CASO DE NO CUMPLIR CON LO ANTERIOR SE LE ASIGNARÁ OTRA FECHA DE INSTALACIÓN DE ACUERDO A LAS FECHAS DISPONIBLES SEGÚN LA PROGRAMACIÓN EN ESE MOMENTO.

CLIENTE _____ FIRMA _____

ACEPTO Y CONOZCO LA CARACTERÍSTICAS DEL EQUIPO A INSTALAR

[Signature]
TECNORAMPA

[Signature]
NOMBRE Y FIRMA DEL RESPONSABLE

0263