

NOMBRE DEL CLIENTE: Gerardo Kato / Patricia Arriaga FECHA: 24-EVE-18  
 RAZÓN SOCIAL: \_\_\_\_\_  
 DIRECCIÓN DE INSTALACIÓN: Torres Abalid #118 Navarrete Poniente C.f. 03020  
 REFERENCIA DE DIRECCIÓN: Depto 201  
 TELÉFONO: \_\_\_\_\_ CORREO: \_\_\_\_\_

DESCRIPCIÓN DEL LUGAR / ACCESOS DE INSTALACIÓN: \_\_\_\_\_

**EQUIPO DE SEGURIDAD ESPECIAL**

ZAPATOS  CHALECO  LENTES  CASCO  OTRO \_\_\_\_\_

CONDICIONES PARA INGRESAR: \_\_\_\_\_ HORARIO: \_\_\_\_\_

DOCUMENTOS: \_\_\_\_\_ OTROS \_\_\_\_\_

AVANCE ACTUAL DE LA OBRA: 95 %

DESCRIPCIÓN DEL EQUIPO: TR EVOLUTION 2HP

TIPO DE RAMPA	DIMENSIONES DE PLATAFORMA	CONDICIONES
CLÁSICA COMPACTA <input type="checkbox"/>	1.90 X 3.75 M <input type="checkbox"/> 2.00 X 3.75 M <input checked="" type="checkbox"/>	LIBRE <input checked="" type="checkbox"/> ALTURA LIBRE <u>2.00 m</u>
TR EVOLUTION <input checked="" type="checkbox"/> TR ONE <input type="checkbox"/>	2.10 X 3.75 M <input type="checkbox"/> 1.90 X 3.50 M <input type="checkbox"/>	EMPATADAS <input type="checkbox"/> CAPACIDAD DE CARGA <u>2.5T</u>
HEAVY DUTY <input type="checkbox"/>	2.00 X 3.50 M <input type="checkbox"/> 2.10 X 3.50 M <input type="checkbox"/>	UNIDAD HIDRÁULICA <u>2HP</u>

CARACTERÍSTICA ESPECIAL \_\_\_\_\_  
 CONDICIONES Y DIMENSIONES DE ACCESO \_\_\_\_\_

**NOTA: FIRME DE CONCRETO DE 15 CM DE ESPESOR CON RESISTENCIA DE 250 KG/CM2. ARMADO CON MALLA ELECTROSOLDADA**

COMPONENTES EXTRA \_\_\_\_\_

**TRABAJOS PENDIENTES POR REALIZAR:**

CLIENTE:	SI	NO	TECNORAMPA
FIRME DE CONCRETO	<input type="checkbox"/>	<input checked="" type="checkbox"/>	GUÍA MECÁNICA <input checked="" type="checkbox"/>
INSTALACIÓN ELÉCTRICA	<input checked="" type="checkbox"/>	<input type="checkbox"/>	SOLICITUDES ADICIONALES _____
ELEMENTOS ESPECIALES DE FIJACIÓN	<input type="checkbox"/>	<input checked="" type="checkbox"/>	_____

**ALIMENTACIÓN ELÉCTRICA**

INSTALACIÓN ELÉCTRICA MONOFÁSICA A 110 VAC CON NEUTRO Y TIERRA FÍSICA    
 INSTALACIÓN ELÉCTRICA BIFÁSICA A 220 VAC CON NEUTRO Y TIERRA FÍSICA

**ESTADO DE LA INSTALACIÓN ELÉCTRICA**

INSTALADA  NO INSTALADA  OTRO  RESPONSABLE DE LA OBRA ELÉCTRICA \_\_\_\_\_

ACCESORIOS EXTRAS COSTO \_\_\_\_\_

ACEPTO COSTO ADICIONAL \_\_\_\_\_

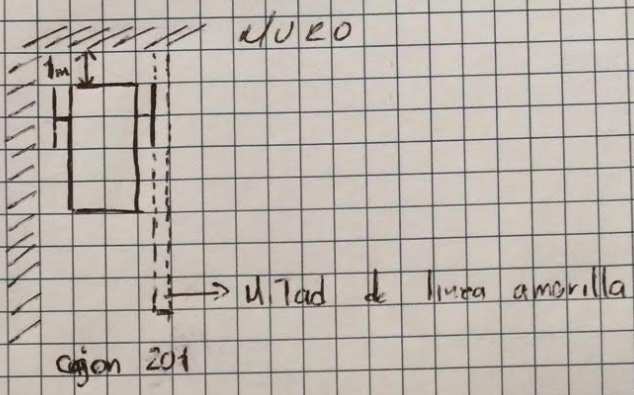
ACABADO DEL ELEVADOR **COLORES** NEGRO GRIS A PARTIR DE 10 EQUIPOS

PLATAFORMA    
 COLUMNAS    
 OTRO \_\_\_\_\_

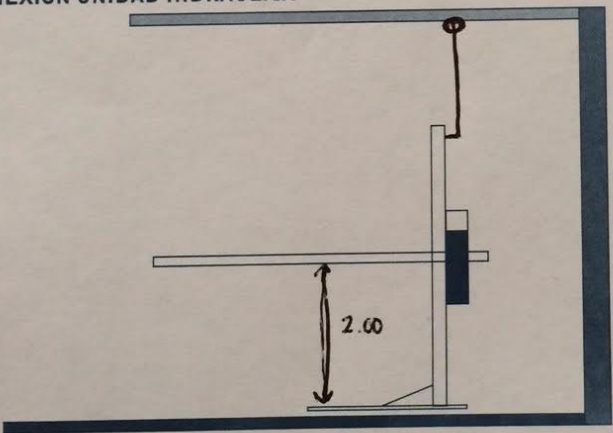
**OBSERVACIONES**

VP: Anticipo \$30,000 es que está el 50% y restan \$30,000 para el finiquito

OBSERVACIONES GENERALES:  
 REQUISITOS Y DIMENSIONES



CONEXIÓN UNIDAD HIDRÁULICA



UBICACIÓN

- SOBRE PISO
- ÁEREA
- EN MURO

TIPO DE CONEXIÓN  
 (RESPONSABILIDAD DEL CLIENTE)

- DISPARO ELÉCTRICO
- CLAVIJA MEDIO GIRO

DISTANCIA DE CABLE DE 4 X 12 \_\_\_\_\_

EN CASO DE NO ESTAR EL ENCARGADO, LAS PERSONAS QUE PUEDEN RECIBIR Y TOMAR ALGUNA DECISIÓN SON:

NOTA: PARA PODER EMPEZAR CON LA INSTALACIÓN, LA OBRA CIVIL Y ELÉCTRICA DEBEN ESTAR TERMINADOS, ASÍ COMO TENER LIBRE EL ACCESO PARA LA INSTALACIÓN. EN CASO DE NO CUMPLIR CON LO ANTERIOR SE LE ASIGNARÁ OTRA FECHA DE INSTALACIÓN DE ACUERDO A LOS DISPONIBLES SEGÚN LA PROGRAMACIÓN EN ESE MOMENTO.

NOMBRE \_\_\_\_\_ FIRMA \_\_\_\_\_

ACEPTO Y CONOZCO LA CARACTERÍSTICAS DEL EQUIPO A INSTALAR

*Mauricio Compañy*  
 TECNORAMPA

*Patricia Arellano*  
 NOMBRE Y FIRMA DEL RESPONSABLE