

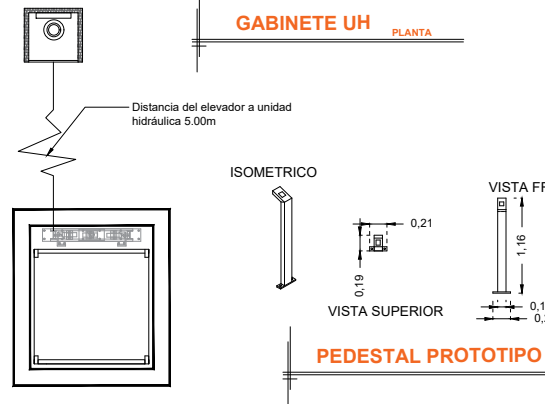
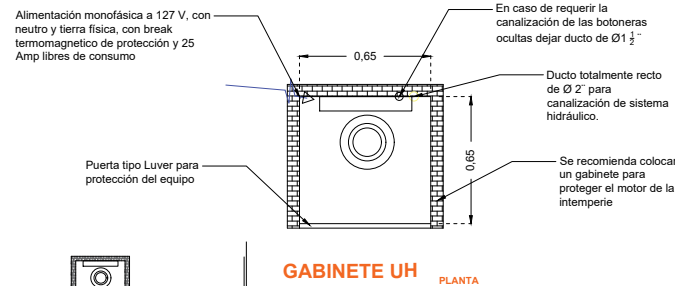
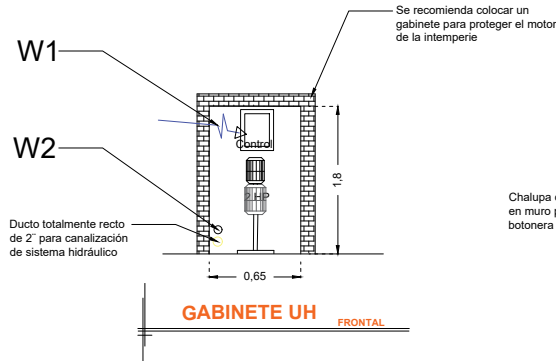
DESCRIPCIÓN

W1- ALIMENTACIÓN MONOFÁSICA A 127 V, CON NEUTRO Y TIERRA FÍSICA, CON BREAK TERMOMAGNETICO DE PROTECCIÓN 1 X 25 AMP LIBRES DE CONSUMO

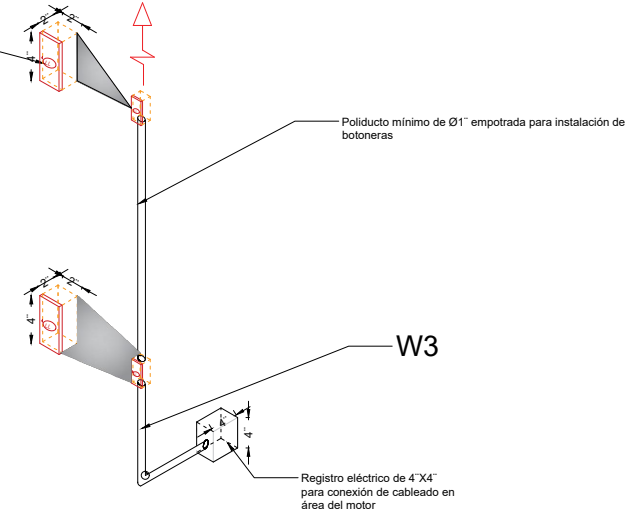
W2- EN CASO DE REQUERIR LA CANALIZACIÓN DE LAS BOTONERAS OCULTAS DEJAR DUCTO DE 1"

W3- SE SOLICITA ESTA PREPARACIÓN PARA QUE LA CANALIZACIÓN QUEDE OCULTA Y LAS BOTONERAS EMPOTRADAS.

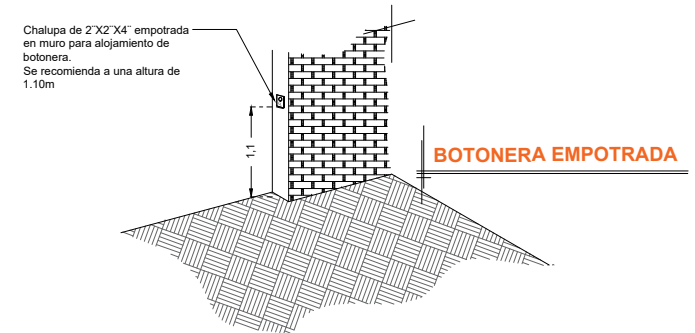
- BOTONERA EMPOTRADA- PEDESTAL
- CHAPAS ELECTROMAGNETICAS (PUERTAS EXTERIORES)
- DISTANCIA ENTRE ELEVADOR Y UNIDAD HIDRÁULICA 2.00M



NOTA: Por cada nivel adicional deberá de colocar una chalupa para alojar el botón de llamado y debería de continuar la tubería hasta esta.



*Tubería y registro eléctricos suministrados por el cliente, únicamente ductería sin cableado



RAZON SOCIAL: **TALLER MADE S.C.**

ELEVADOR: **DISCAPACITADOS**

LEVANTAMIENTO: **Ing. Luis Arteaga O.**

FIRMA:

N. DE CLIENTE: **18616**

NOMBRE: **Taller Made S.C.**

TIPO: **MEDIA**

CARGA: **500 KG** UH: **2 HP**

UBICACIÓN: **Cerrada de los Gatos #10 Fracc. El Pedregal Cabo San Lucas BCS**

ELEVACION: **4.30 MTS**

No. DE NIVELES: **2**

TUBERÍA: **DELGADA**

ELECTROHIDRAULICO

BCS-003-L