

DESCRIPCIÓN

X1- ALTURA 3° ESTACIÓN

X2- ACCESO FRONTAL
A1.- 1.30M

X3- ALTURA DE COLUMNAS DEL
EQUIPO

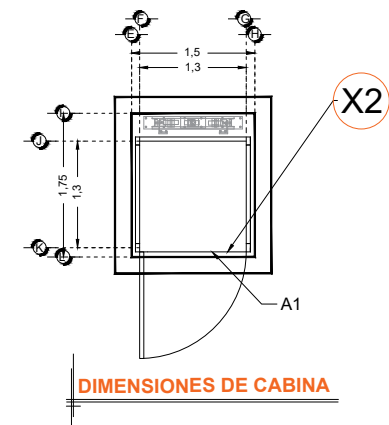
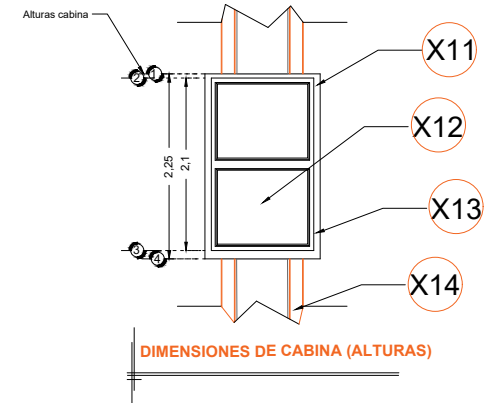
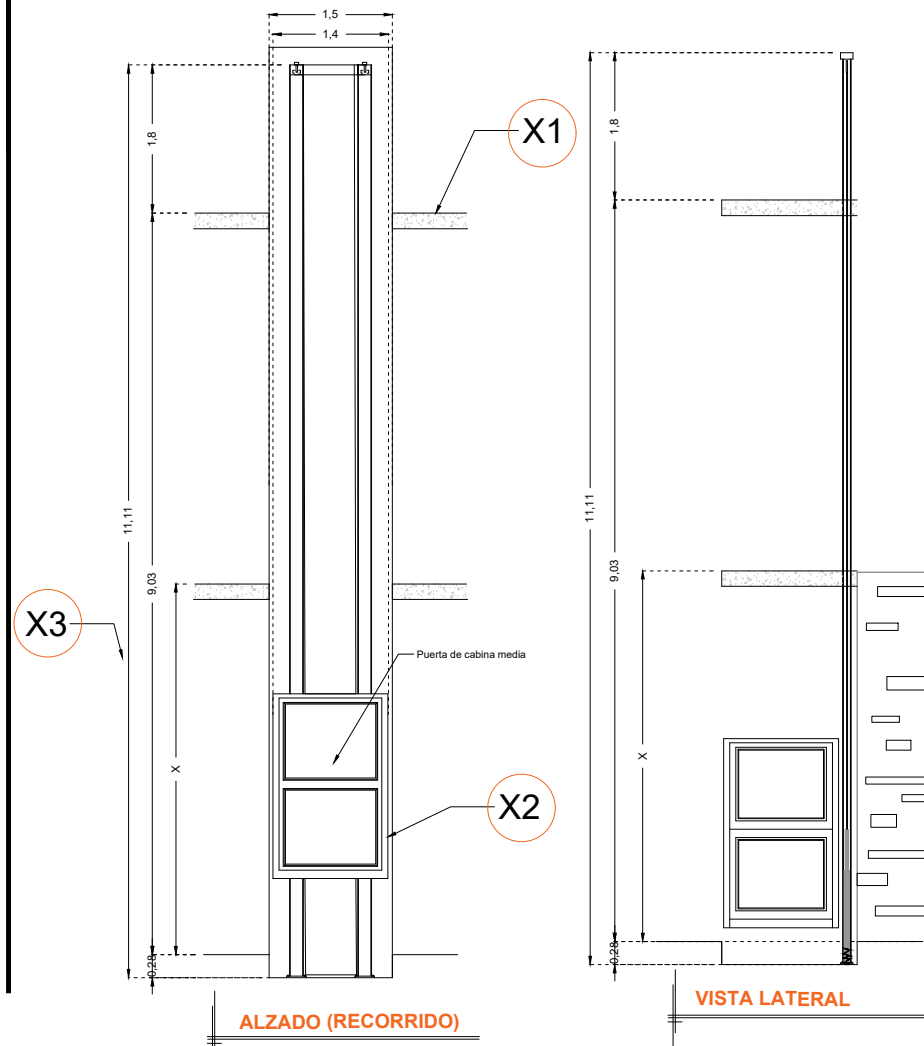
DESCRIPCIÓN DE EQUIPO

X11- CABINA COLOR SILVER METALLIC

X12- CRISTAL CLARO

X13- CABINA ARMADA

X14- COLUMNAS COMPLETAS



RAZON SOCIAL: **ALTEC INGENIERIA Y ARQUITECTURA S.A. DE C.V.**

N. DE CLIENTE: **400-7985**

NOMBRE: **Altec Ingeniería y Arquitectura**

UBICACIÓN: **Carretera Cuernamaro Km 5 León Gto**

ELEVADOR: **DISCAPACITADOS**

TIPO: **SEMICOMPLETA**

ELEVACION: **9.03 MTS**

No. DE NIVELES: **3**

LEVANTAMIENTO:
Arq. Salvador Silva S.

CARGA: **500 KG** UH: **3 HP**

TUBERÍA: **DELGADA**

FIRMA:

EQUIPO

GTO-002-L