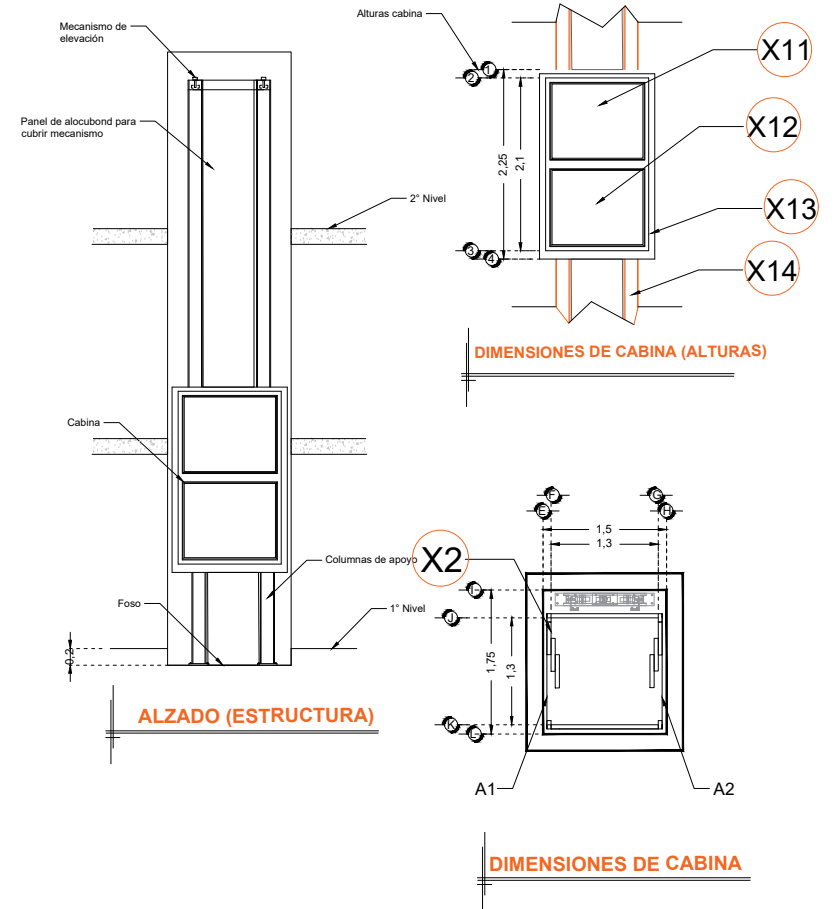
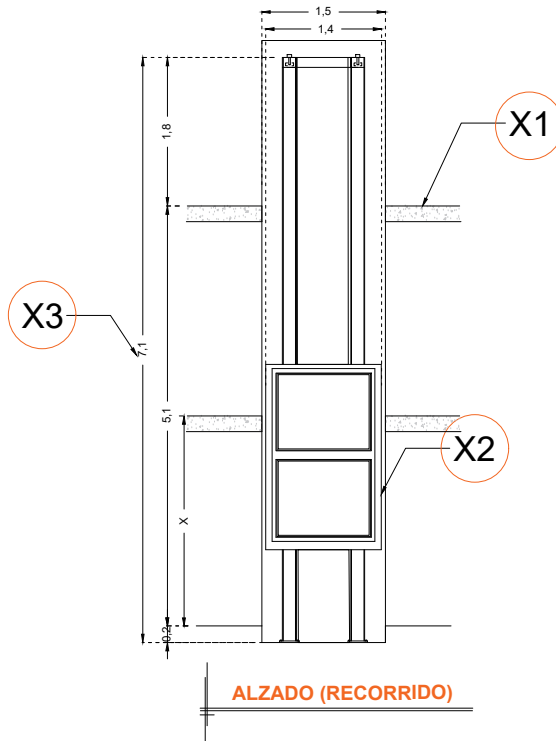


DESCRIPCIÓN

- X1-** ALTURA 3° ESTACIÓN
- X2-** ACCESOS LATERALES:
PUERTA CORREDIZA
A1.-
A2.-
- X3-** ALTURA DE COLUMNAS DEL EQUIPO

DESCRIPCIÓN DE EQUIPO

- X11-** CABINA COLOR:
- X12-** ACABADO
- X13-** CABINA DESARMADA
- X14-** COLUMNAS EN PARTES



RAZON SOCIAL: **ARQ. LEONEL HERRERA GONZALEZ**

ELEVADOR : **DISCAPACITADOS**

LEVANTAMIENTO:
Ing. Luis Arteaga O.

FIRMA:

N. DE CLIENTE: **18151**

NOMBRE: **Arq. Leonel
Herrera Gonzalez**

TIPO: **SEMICOMPLETA**

CARGA: **500 KG** UH : **3 HP**

UBICACIÓN: **Calle Centenario #27 Col. Centro Tequisquiapan
Qro.**

ELEVACION: **5.10 MTS**

No. DE NIVELES: **3**

TUBERÍA: **DELGADA**

EQUIPO

QRO-002-L