

**DESCRIPCIÓN**

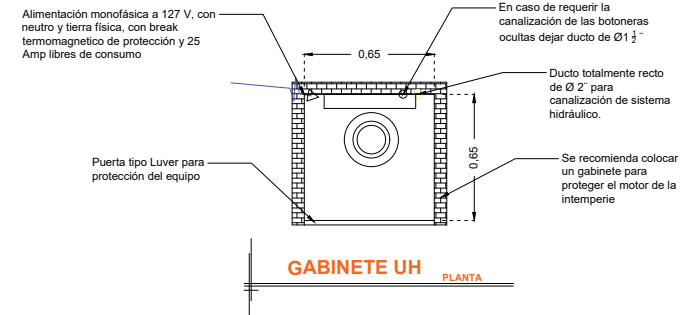
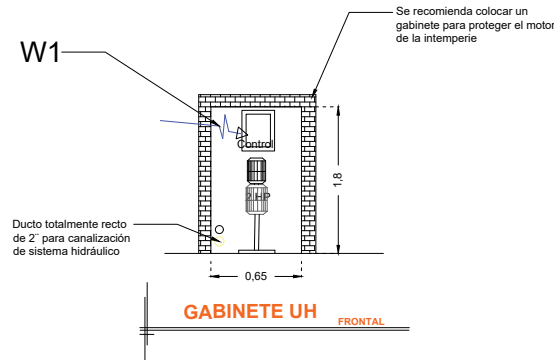
**W1-** ALIMENTACIÓN MONOFÁSICA A 127 V, CON NEUTRO Y TIERRA FÍSICA, CON BREAK TERMOMAGNETICO DE PROTECCIÓN 1 X 25 AMP LIBRES DE CONSUMO

-GENERADOR

-PANEL DE SEGURIDAD

-BOTONERAS CANALIZADAS POR TECNORAMPA

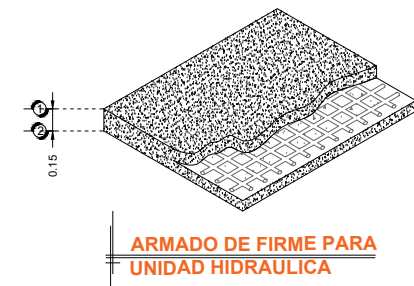
-DISTANCIA ENTRE ELEVADOR Y UNIDAD HIDRÁULICA 5.00M



NOTA:

**BOTONERAS CANALIZADA POR TECNORAMPA**

-EN CASO DE QUE LO REQUIERA, TECNORAMPA PODRÁ REALIZAR LA CANALIZACIÓN DE LA BOTONERAS, PERO QUEDARA SOBREPUESTAS AL IGUAL QUE LAS BOTONERAS (PREVIA NOTIFICACIÓN DE QUE SE TENDRÁ QUE HACER).



DESCRIPCIÓN DE UNIDAD HIDRÁULICA	
ALIMENTACION	110 VCA
NUMERO DE FASES	1
AMPERS DE CONSUMO	18.5000
WATTS DE CONSUMO	1.5 KW
TIPO DE ACEITE	ISO 68

**UNIDAD HIDRAULICA**

RAZON SOCIAL: **GEMA ROXANA MORENO VEGA**

ELEVADOR: **DISCAPACITADOS**

LEVANTAMIENTO:  
**Arq. Salvador Silva S.**

FIRMA:

N. DE CLIENTE:  
**18472-7963**

NOMBRE: **Javier Ruiz Esparza**

TIPO: **MEDIA**

CARGA:  
**500 KG** UH: **2 HP**

UBICACIÓN:

ELEVACION: **3.70 MTS**

No. DE NIVELES: **2**

TUBERÍA: **GRUESA**

**ELECTROHIDRAULICO**

**GTO-003-L**