



OK

OBRA: OBRAS MARISMA SA DE CV
 DESARROLLO A OBRAS AVANTA SA DE CV
 FOLIO: 14135
 SANTIAGO, 20110

TecnRampa
 INGENIERIA Y ARQUITECTURA

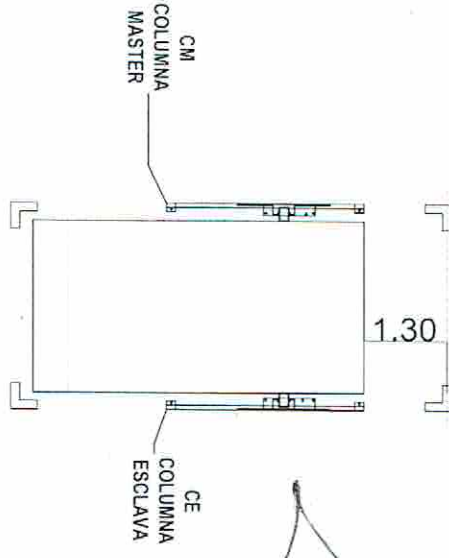
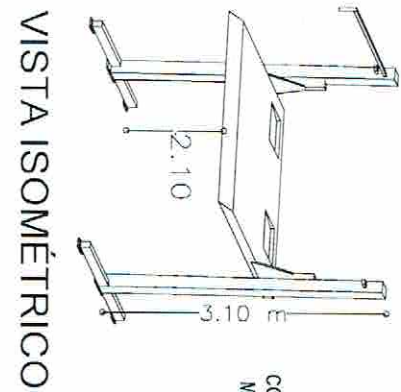
PROYECTO:
 SERVIDOR DE PAMPAS

ESPECIFICACIONES:
 2 EQUIPOS TIPO EN UNO LÍNEAS,
 1.30M x 1.30M (Espacio) Y 2.10M x 1.30M
 (Espacio 2)

- Cimentación superior
- Altura de lavatorio
- Cimentación inferior de 25cm
- Altura de piso superior de 100cm para un nivel de piso acabado de 1.30M y 2.10M. Altura para cada espacio de servidor en el espacio cada 1 metro. Pisos tipo: arena.
- Cielo de línea
- Columnas, rejas ventiladas
- Puadotoma, gnl, idom.
- Distancia de reguero según contrato.
- CDAI Inyectada en sitio.

VO.BO.

Manuel Pineda S.
 22-01-19
 NOMBRE Y FIRMA



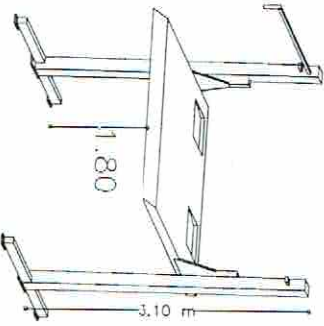
FIRME PARA ANCLAJE DE EQUIPOS
 Malla electrosoldada
 6,6, 10, 10
 Concreto
 f'c=250(KG)/CM2
 Firme: 1,5 cm de espesor concreto f'c=250
 kg/cm2 armado con malla electrosoldada

| | | | |
|----------|----------|----------|----------|
| PROYECTO | PROYECTO | PROYECTO | PROYECTO |
| PROYECTO | PROYECTO | PROYECTO | PROYECTO |
| PROYECTO | PROYECTO | PROYECTO | PROYECTO |
| PROYECTO | PROYECTO | PROYECTO | PROYECTO |

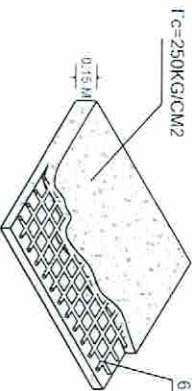
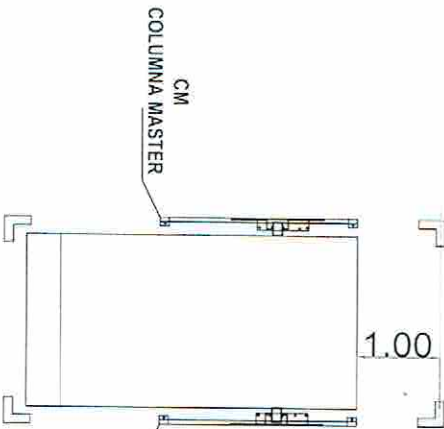
COLUMNA ESCLAVA A
PAÑO DE MURETE



OK



VISTA
ISOMÉTRICO



FIRME PARA ANCLAJE DE EQUIPOS

Firme: 15 cm de espesor concreto f'c=250 kg/cm2 armado con malla electrosoldada

[Handwritten signature]

VO.BO.

[Handwritten signature]
22-01-19
NOMBRE Y FIRMA

Hoy yo, el suscrito, autorizo a los señores de la firma:

| | | |
|---|--|---|
| <p>GRUPO: OBRAS MARINERAS SA DE CV / DESARROLLO LABORAL AVANZADA SA DE CV</p> <p>PROYECTO: 14135</p> <p>COORDINADOR: 0010</p> | <p>TECNO RAMPAS</p> <p>PROYECTOR: SENENADO DE PAMPAS</p> | <p>2 EQUIPOS, 76 EVOLUTIVA LIBRES, 1.200 x 5.200 (Ejemplo 11 y 21.000 x 2.200) (Ejemplo 2)</p> <ul style="list-style-type: none"> -Alcance de Lavado -Emulsión superior -Contaminación en 20" -Admisión de Humedad en 150" (para 100" de ancho y una altura de 20" de operador) -Operación de 12 horas de trabajo en continuo -Batería de accionamiento y diseño de 100 galones de 2 meses (dependiendo de uso) -Color de 100" -Cilindros, negro, estándar. -Pistónes, 110" cilíndricos. -Distancia de resqueque: según estándares. -Caja de potencia: 2000 W <p>CONFORME A: - O.N.T. (Obras Navales) - O.N.T. (Obras de Mantenimiento) - O.N.T. (Obras de Reparación)</p> |
|---|--|---|

| | |
|--|----------------------------|
| <p>PROYECTO: 14135</p> <p>COORDINADOR: 0010</p> <p>PROYECTOR: SENENADO DE PAMPAS</p> <p>PROYECTO: 14135</p> <p>COORDINADOR: 0010</p> <p>PROYECTOR: SENENADO DE PAMPAS</p> <p>PROYECTO: 14135</p> <p>COORDINADOR: 0010</p> <p>PROYECTOR: SENENADO DE PAMPAS</p> | <p>22-01-19</p> <p>A/2</p> |
|--|----------------------------|