

BLVD. HIDALGO #177 A COL. CENTRO
C.P. 76800 SAN JUAN DEL RIO, QRO.

LADA SIN COSTO:
01 800 6330 332, 01 800 8380 850
atencionclientes@tecnorampa.com.mx

NOMBRE DEL CLIENTE: _____ FECHA: 15-01-19
 RAZÓN SOCIAL: Rafecer AUTOMOTRIZ SA de CV
 DIRECCIÓN DE INSTALACIÓN: AV. Aguascalientes Norte #702
 REFERENCIA DE DIRECCIÓN: col. Desarrollo especial galerías, Agcaz.
17524-6792-6978 TELÉFONO: _____ CORREO: _____

DESCRIPCIÓN DEL LUGAR / ACCESOS DE INSTALACIÓN: Vigua@hotmail.com.

ACCESO DE EQUIPO DESARMADO ARMADO EQUIPO DE SEGURIDAD ESPECIAL
 COLUMNAS LARGAS CORTAS ZAPATOS CHALECO LENTES CASCO
 No. PARTES OTRO _____
 CONDICIONES PARA INGRESAR: lista de herramientas HORARIO: 8am - 5:30pm
 DOCUMENTOS: IFE OTROS _____
 AVANCE ACTUAL DE LA OBRA: 80 %

DESCRIPCIÓN DEL EQUIPO:

CLASIFICACIÓN	TIPO DE CABINA	ELEVACIÓN <u>5.00</u>
CARGA <input type="checkbox"/>	MEDIA 1.10 M <input checked="" type="checkbox"/>	ESTACIONES <u>2</u>
DISCAPACITADOS <input type="checkbox"/>	SEMI-COMPLETA (SIN TECHO 2.10 M) <input type="checkbox"/>	CAPACIDAD DE CARGA <u>3500</u>
AUTOS <input checked="" type="checkbox"/>	COMPLETA 2.10 M <input type="checkbox"/>	UNIDAD HIDRÁULICA <u>10 HP</u>
CAMILLAS <input type="checkbox"/>	ELEVADORES DE TIJERA, 45 CM <input type="checkbox"/>	
TIJERA <input type="checkbox"/>	ELEVADORES DE 2 COLUMNAS, 20 CM <input type="checkbox"/>	
UNDER RAMP <input type="checkbox"/>	ELEVADORES DE 4 COLUMNAS, 45 CM <input type="checkbox"/>	
	DIMENSIÓN DE CABINA INTERIOR LARGO <u>6.20</u> ANCHO <u>2.80</u>	

NOTA: FIRME DE CONCRETO DE 15 CM DE ESPESOR CON RESISTENCIA DE 250 KG/CM2. ARMADO CON MALLA ELECTROSOLDADA
 COMPONENTES EXTRA _____

TRABAJOS PENDIENTES POR REALIZAR:

CLIENTE:	SI	NO	TECNORAMPA
FOSO	<input type="checkbox"/>	<input checked="" type="checkbox"/>	GUÍA MECÁNICA <input checked="" type="checkbox"/>
INSTALACIÓN ELÉCTRICA	<input checked="" type="checkbox"/>	<input type="checkbox"/>	SOLICITUDES ADICIONALES _____
CANALIZACIÓN DE BOTONERAS	<input type="checkbox"/>	<input checked="" type="checkbox"/>	

ALIMENTACIÓN ELÉCTRICA

INSTALACIÓN ELÉCTRICA MONOFÁSICA A 110 VAC CON NEUTRO Y TIERRA FÍSICA
 INSTALACIÓN ELÉCTRICA BIFÁSICA A 220 VAC CON NEUTRO Y TIERRA FÍSICA
 INSTALACIÓN ELÉCTRICA TRIFÁSICA A 220 VAC CON NEUTRO Y TIERRA FÍSICA

TUBERÍA	PARED
SI <input checked="" type="checkbox"/> TUBERÍA <input type="checkbox"/>	DELGADA <input checked="" type="checkbox"/>
NO <input type="checkbox"/> CANALETA <input type="checkbox"/>	GRUESA <input type="checkbox"/>

ESTADO DE LA INSTALACIÓN ELÉCTRICA

INSTALADA NO INSTALADA OTRO
 ACCESORIOS EXTRAS COSTO
 ACEPTO COSTO ADICIONAL _____

RESPONSABLE DE LA OBRA ELÉCTRICA

 NOMBRE Y FIRMA

ACABADO DEL ELEVADOR

COLORES	CRISTAL
BLANCO <input type="checkbox"/>	CLARO <input type="checkbox"/>
AZUL / GRIS <input type="checkbox"/>	TINTEX <input type="checkbox"/>
AZUL / BLANCO <input type="checkbox"/>	ESMERILADO <input type="checkbox"/>
SILVER METALLIC <input checked="" type="checkbox"/>	METAL DESPLEGADO <input type="checkbox"/>
PANTONE <input type="checkbox"/>	LÁMINA PINTRO <input type="checkbox"/>
ALUCOBOND COLOR <input type="checkbox"/>	OTRO _____

SOLICITUD ADICIONAL: C. Negras, P-6115

ACEPTO Y CONOZCO LAS CARACTERÍSTICAS Y ACABADOS DEL EQUIPO A INSTALAR

Arg. Salvador Silva S.
 TECNORAMPA

 NOMBRE Y FIRMA DEL RESPONSABLE

NOTA:

SE PODRÁN INSTALAR CONTROLES INTERNOS EN LOS EQUIPOS COMO OPCION AL CLIENTE Y DE ACUERDO A LA APLICACIÓN DEL EQUIPO PREVIAMENTE SOLICITADOS EN CASO DE REQUERIRLOS SERÁ BAJO RESPONSABILIDAD DEL CLIENTE, QUEDANDO EL PROVEEDOR LIBRE DE ALGÚN RECLAMO FUTURO.

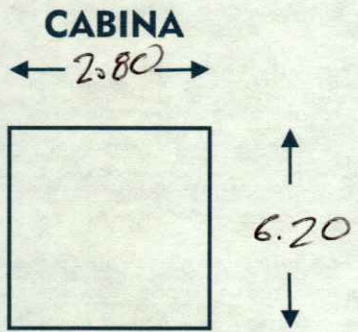
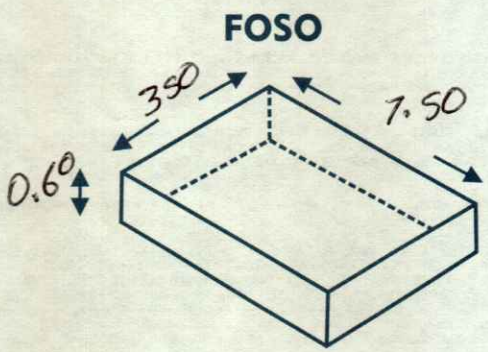
NOTA:

REVISÉ Y APRUEBO CADA UNO DE LOS PUNTOS QUE TRATA ESTE DOCUMENTO REFERENTE AL EQUIPO A INSTALAR, POR LO TANTO ESTOY CONFORME CON LAS ESPECIFICACIONES QUE EL PROVEEDOR DETERMINA, QUEDANDO LIBRE DE ALGÚN RECLAMO O CONDICIÓN QUE LE PRESIONE A CUBRIR EL COSTO O RESTAURAR ALGUNA PARTE DEL EQUIPO QUE SE HAYA INSTALADO A PETICION DEL CLIENTE.

OBSERVACIONES GENERALES: EXTENSION 50 MTS. 220V.

DISTANCIA Y CORRIENTE PARA TRABAJOS DE INSTALACIÓN

110 V 220V GENERADOR



INFORMACIÓN DE UNIDAD HIDRÁULICA

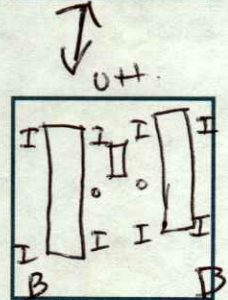
BOTONERAS

PEDESTAL EMPOTRADAS

SOBREPUESTAS CANALIZADAS POR TECNORAMPA

DISTANCIA APROXIMADA

ELEVADOR Y UNIDAD HIDRÁULICA 5 mts.



EN CASO DE NO ESTAR EL ENCARGADO LAS PERSONAS QUE PUEDAN RECIBIR Y TOMAR ALGUNA DESICIÓN DEL EQUIPO A INSTALAR SON:

NOTA:

PARA PODER EMPEZAR CON LA INSTALACIÓN, LA OBRA CIVIL Y ELÉCTRICA DEBEN ESTAR TERMINADOS, ASÍ COMO TENER LIBRE EL ACCESO AL ÁREA DE INSTALACIÓN. EN CASO DE NO CUMPLIR CON LO ANTERIOR SE LE ASIGNARÁ OTRA FECHA DE INSTALACIÓN DE ACUERDO A LAS FECHAS DISPONIBLES, SEGÚN LA PROGRAMACIÓN DE ESE MOMENTO. CONFIRMO ESTAR ENTERADO DEL PROCEDIMIENTO DE ORDEN DE PRODUCCIÓN.

NOMBRE: _____

FIRMA: _____

ACEPTO Y CONOZCO LAS CARACTERÍSTICAS Y ACABADOS DEL EQUIPO A INSTALAR

Salvador Silva S.

TECNORAMPA

[Signature]

NOMBRE Y FIRMA DEL CLIENTE