

DESCRIPCIÓN

X1- ALTURA 2° ESTACIÓN

X2- ACCESO LATERAL:
A1.- 0.77M

X3- ALTURA DE COLUMNAS DEL EQUIPO

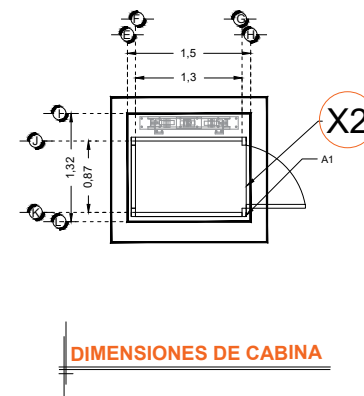
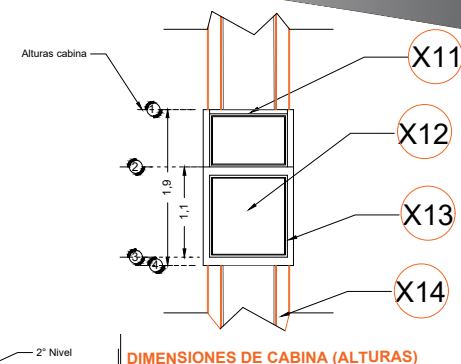
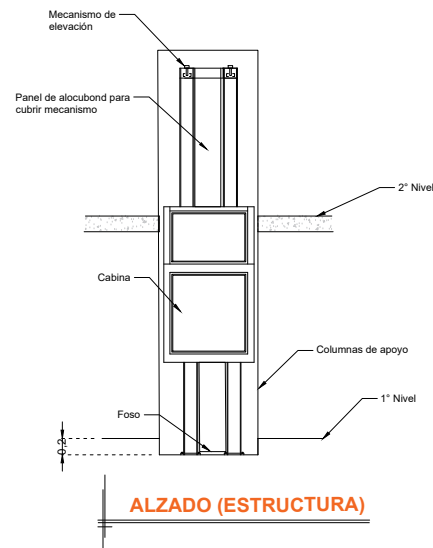
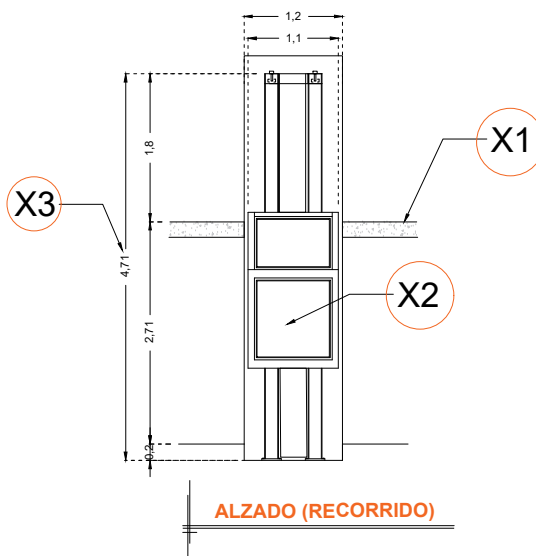
DESCRIPCIÓN DE EQUIPO

X11- CABINA COLOR

X12- ACABADO

X13- CABINA DESARMADA

X14- COLUMNAS EN PARTES (2)



RAZON SOCIAL: **ARQ. ERNESTO CADENA**

ELEVADOR : **DISCAPACITADOS**

LEVANTAMIENTO:
Ing. Luis Arteaga

FIRMA:

N. DE CLIENTE: **18287** NOMBRE:
Arq. Ernesto Cadena

TIPO: **MEDIA**

CARGA: **500 KG** UH : **2 HP**

UBICACIÓN: **Fracc. Valle del Sol, Priv. Valle de las Flores #93 Pachuca Hgo.**

ELEVACION: **2.71 MTS** No. DE NIVELES: **2**

TUBERÍA: **DELGADA**

EQUIPO

HGO-002-L