

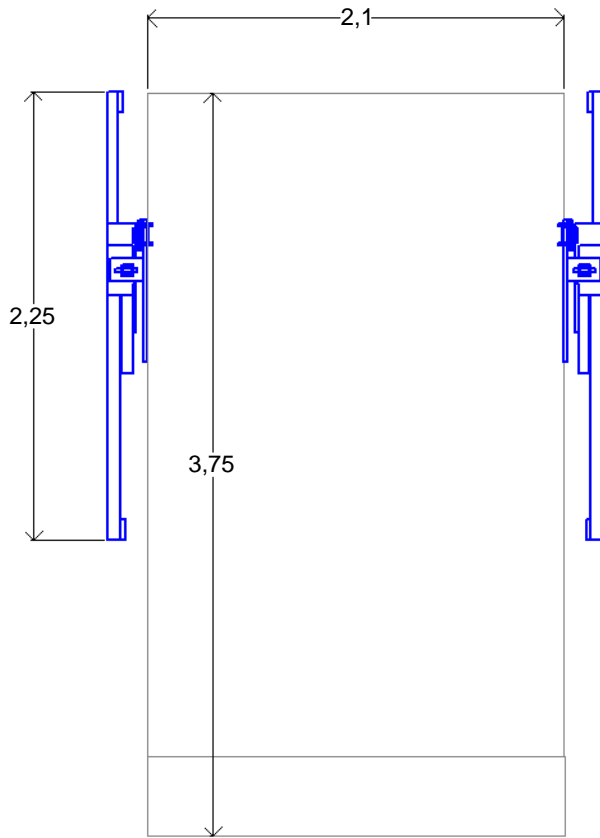


TecnoRampa
Sinergia en tecnología y servicios

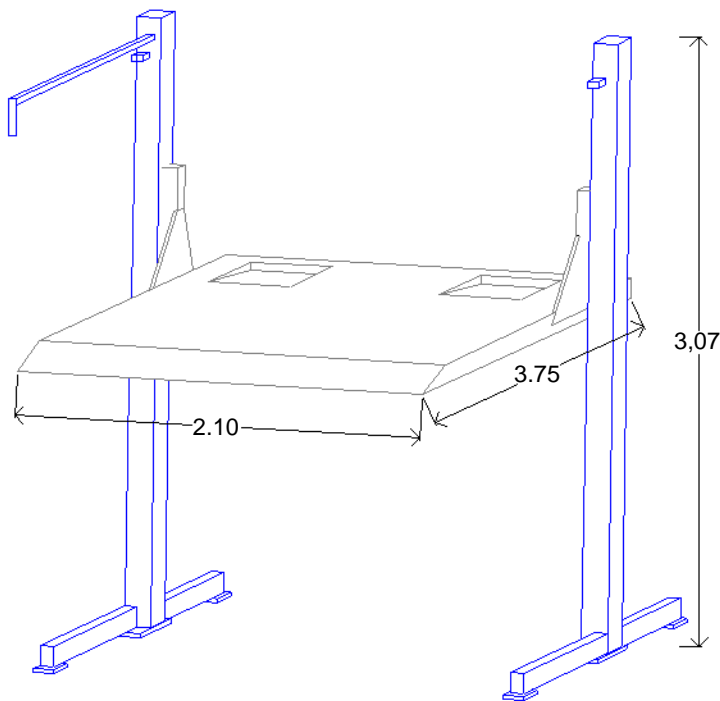
PROYECTO:
TORRE RIO TIJUANA

DESCRIPCION DE RAMPAS :

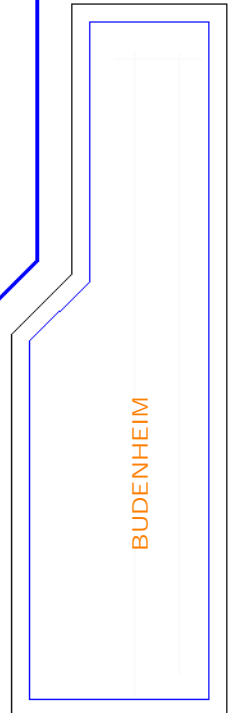
12RAMPAR TR EVOLUTION
3 HP EN 220 V
EN COLOR DE LINEA
CONEXION ELECTRICA DIRECTO
DEL CLIENTE
CONEXION ELECTRICA A PLAFON
RAMPA 01-11



VISTA PLANTA



VISTA ISOMETRICO



ARQ. SALVADOR SILVA SAUCEDO			
PROYECTO: INSTALACION DE 12 TR EVOLUTION			
BUDENHEIM			
EMPRESA: TECNORAMPA			
UBICACION: Lerdo de Tejada 880 Zona Industrial El Lechugal Santa Catarina Nuevo Leon	FECHA: ENERO 2019	No. PLANO:	
RESIDENTE DE OBRA ING. ISRAEL MARTINEZ	ESCALA: INDICADA	COLOR DE LINEA	
LEVANTO:	PROCESO:	ACOTACION: MTS.	