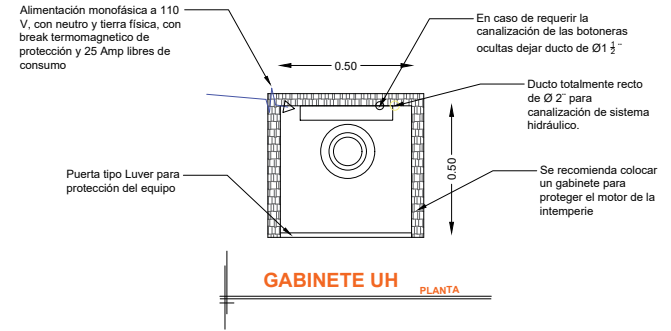
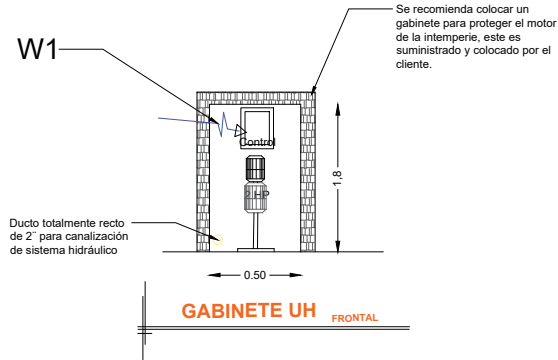


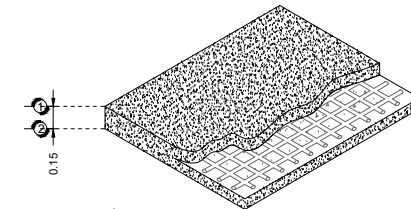
DESCRIPCIÓN

W1- ALIMENTACIÓN MONOFÁSICA A 110 V, CON NEUTRO Y TIERRA FÍSICA, CON BREAK TERMOMAGNETICO DE PROTECCIÓN 1 x 30 AMP LIBRES DE CONSUMO



DESCRIPCIÓN DE UNIDAD HIDRÁULICA	
ALIMENTACION	110 VCA
NUMERO DE FASES	1
AMPERS DE CONSUMO	18.5000
WATTS DE CONSUMO	1.5 KW
TIPO DE ACEITE	ISO 68

UNIDAD HIDRAULICA



RAZON SOCIAL: **GONZALO ANAYA**

ELEVADOR : **CARGA**

LEVANTAMIENTO:
Arq. Salvador Silva S.

FIRMA:

N. DE CLIENTE:

NOMBRE: **Gonzalo Anaya**

TIPO: **MONTAPLATOS**

CARGA: **500 KG** UH : **2 HP**

UBICACIÓN: **El Campanario**

ELEVACION: **3.60 MTS** No. DE NIVELES: **2**

TUBERÍA: **DELGADA**

ELECTROHIDRAULICO

QRO-003-L