

AUTOPISTA MÉXICO - QUERÉTARO
 Km 175 + 494 EL SAUZ BAJO PEDRO ESCOBEDO
 TEC080710M22
 Tels.: 01(427) 272-4041 / 272-8119

ventas@tecnorampa.com.mx
 0142772728119
 LADA SIN COSTO:
 018006230332

NOMBRE DEL CLIENTE: DOCTOR TEO OCTAVO VÁZQUEZ FECHA: 1-01-2019
 RAZÓN SOCIAL: _____
 DIRECCIÓN DE INSTALACIÓN: DOS PUENTE #3023 ESP. 32 NORTE, TEHUACÁN, PUEBLA.
 REFERENCIA DE DIRECCIÓN: DETRAS DE LA FORD, NISSAN Y REIKAS DE PLATA TEHUACÁN.
 TELÉFONO: _____ CORREO: _____

DESCRIPCIÓN DEL LUGAR / ACCESOS DE INSTALACIÓN: EDIFICIO DE CONSULTAS 2 NIVELES

ACCESO DE EQUIPO DESARMADO ARMADO ACCESO 1-43. EQUIPO DE SEGURIDAD ESPECIAL
 COLUMNAS LARGAS CORTAS ZAPATOS CHALECO LENTES CASCO
 No. PARTES 2 PARTES OTRO _____
 CONDICIONES PARA INGRESAR: AVISAR A CUENTE.
 DOCUMENTOS: _____

AVANCE ACTUAL DE LA OBRA: _____ %
 DESCRIPCIÓN DEL EQUIPO: _____

CLASIFICACIÓN TIPO DE CABINA
 CARGA CAMILLAS MEDIDA 1.10M ELEVACIÓN 2.95
 DISCAPACITADOS TIJERAS SEMICOMPLETA (SIN TECHO 2.10M) ESTACIONES 2
 AUTOS UNDER RAMP COMPLETA 2.10M CAPACIDAD DE CARGA 500 Kg.
 UNIDAD HIDRÁULICA 2 HP.

DIMENSIÓN DE FOSO:
 LARGO 1.50 ELEVADORES DE TIJERA, 45CM
 ANCHO 1.187 ELEVADORES DE 2 COLUMNAS, 20 CM
 PROFUNDIDAD .20 ELEVADORES DE 4 COLUMNAS, 45 CM 1.05
 DIMENSIÓN DE CABINA INTERIOR LARGO 1.187 ANCHO 0.987

NOTA: FIRME DE CONCRETO DE 15 CM DE ESPESOR CON RESISTENCIA DE 250 KG/CM2. ARMADO CON MALLA ELECTROSOLDADA

COMPONENTES EXTRA _____

TRABAJOS PENDIENTES DE REALIZAR:

CLIENTE:	SI	NO	TECNORAMPA
FOSO	<input checked="" type="checkbox"/>	<input type="checkbox"/>	GUÍA MECÁNICA <input checked="" type="checkbox"/>
INSTALACIÓN ELÉCTRICA	<input checked="" type="checkbox"/>	<input type="checkbox"/>	SOLICITUDES ADICIONALES _____
CANALIZACIÓN DE BOTONERAS	<input checked="" type="checkbox"/>	<input type="checkbox"/>	

ALIMENTACIÓN ELÉCTRICA

→ INSTALACIÓN ELÉCTRICA MONOFÁSICA A 110 VAC CON NEUTRO Y TIERRA FÍSICA TUBERÍA PARED
 INSTALACIÓN ELÉCTRICA BIFÁSICA A 220 VAC CON NEUTRO Y TIERRA FÍSICA SI TUBERÍA DELGADA
 INSTALACIÓN ELÉCTRICA TRIFÁSICA A 220 VAC CON NEUTRO Y TIERRA FÍSICA NO CANALETA GRUESA

ESTADO DE LA INSTALACIÓN ELÉCTRICA RESPONSABLE DE LA OBRA ELÉCTRICA
 INSTALADA NO INSTALADA
 ACCESORIOS EXTRAS COSTO
 ACEPTO COSTO ADICIONAL: _____

NOMBRE Y FIRMA		FECHA DE TÉRMINO	FIRMA
ACABADO DE ELEVADOR			
COLORES	SILVER METALLIC <input checked="" type="checkbox"/>	METAL DESPLEGADO <input type="checkbox"/>	CRISTAL
BLANCO <input type="checkbox"/>	PANTONE <input type="checkbox"/>	LÁMINA PINTOR <input type="checkbox"/>	CLARO <input type="checkbox"/>
AZUL/GRIS <input type="checkbox"/>	ALUCOBOND COLOR <input type="checkbox"/>	OTRO _____	TINTEX <input checked="" type="checkbox"/>
AZUL/BLANCO <input type="checkbox"/>			ESMERILADO <input checked="" type="checkbox"/>
SOLICITUD ADICIONAL: _____			
ACEPTO Y CONOZCO LAS CARACTERÍSTICAS Y ACABADOS DEL EQUIPO A INSTALAR <u>R. Román</u> TECNORAMPA		_____ NOMBRE Y FIRMA DEL RESPONSABLE	

NOTA

SE PODRÁN INSTALAR CONTROLES INTERNOS EN LOS EQUIPOS COMO OPCIONAL AL CLIENTE Y DE ACUERDO A LA APLICACIÓN DEL EQUIPO PREVIAMENTE SOLICITADOS EN CASO DE REQUERIR LOS BAJO RESPONSABILIDAD DEL CLIENTE, QUEDANDO EL PROVEEDOR LIBRE DE ALGÚN RECLAMO FUTURO.

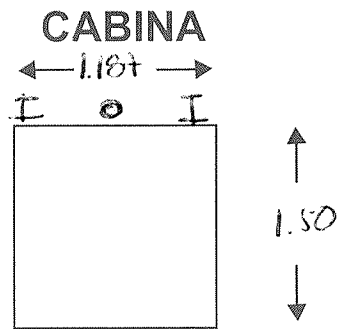
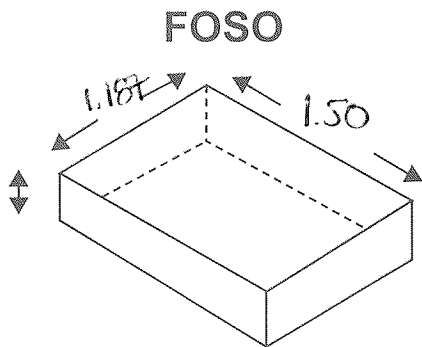
NOTA

REVISE Y APRUEBO CADA UNO DE LOS PUNTOS QUE TRATA ESTE DOCUMENTO REFERENTE AL EQUIPO A INSTALAR, POR LO TANTO ESTOY CONFORME CON LAS ESPECIFICACIONES QUE EL PROVEEDOR DE TERMINA, QUEDANDO LIBRE DE ALGÚN RECLAMO O CONDICIÓN QUE LE PRESIONE A CUBRIR EL COSTO O RESTAURAR ALGUNA PARTE DEL EQUIPO QUE SE HALLA INSTALADO A PETICIÓN DEL CLIENTE.

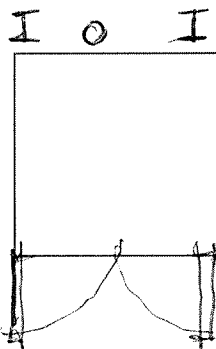
OBSERVACIONES GENERALES: - SE COLOCARÁ PUERTA DE ALUMINIO CON VARIOS DE ALUMINIO DE 2"

DISTANCIA Y CORRIENTE PARA TRABAJOS DE INSTALACIÓN

110 V 220 V GENERADOR



INFORMACIÓN DE UNIDAD HIDRÁULICA



BOTONERAS

PEDESTAL
SOBREPUESTAS

EMPOTRADAS
 CANALIZADAS POR TECNORAMPA

DISTANCIA APROXIMADA
ELEVADOR Y UNIDAD HIDRÁULICA 2.00 mts.

EN CASO DE NO ESTAR EL ENCARGADO LAS PERSONAS QUE PUEDE RECIBIR Y TOMAR ALGUNA DECISIÓN DEL EQUIPO A INSTALAR SON:

NOTA:
PARA PODER EMPEZAR CON LA INSTALACIÓN, LA OBRA CIVIL Y ELÉCTRICA DEBEN ESTAR TERMINADOS, ASÍ COMO TENER LIBRE EL ACCESO AL ÁREA DE INSTALACIÓN. EN CASO DE NO CUMPLIR CON LO ANTERIOR SE LE ASIGNARÁ OTRA FECHA DE INSTALACIÓN DE ACUERDO A LAS FECHAS DISPONIBLES, SEGÚN LA PROGRAMACIÓN DE ESTE MOMENTO.
CONFIRMO ESTAR ENTERADO DEL PROCEDIMIENTO DE ORDEN DE PRODUCCIÓN.

PERSONAS ASIGNADAS PARA RECEPCIÓN DE EQUIPO

NOMBRE: _____ TELÉFONO 1): _____
CONTACTO 2): _____ TELÉFONO 2): _____

ACEPTO Y CONOZCO LAS CARACTERÍSTICAS Y ACABADOS DEL EQUIPO A INSTALAR

TECNORAMPA

NOMBRE Y FIRMA DEL CLIENTE