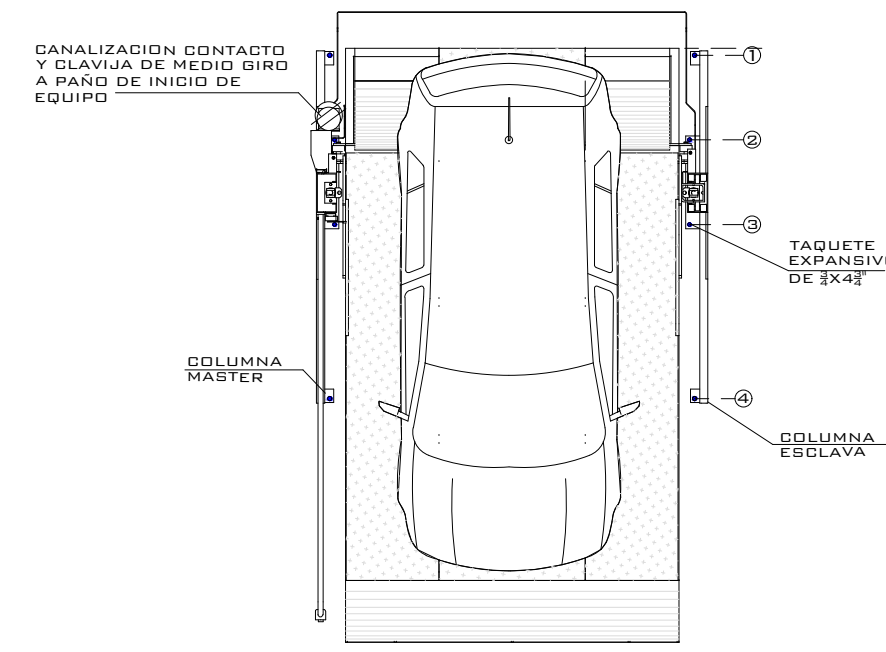
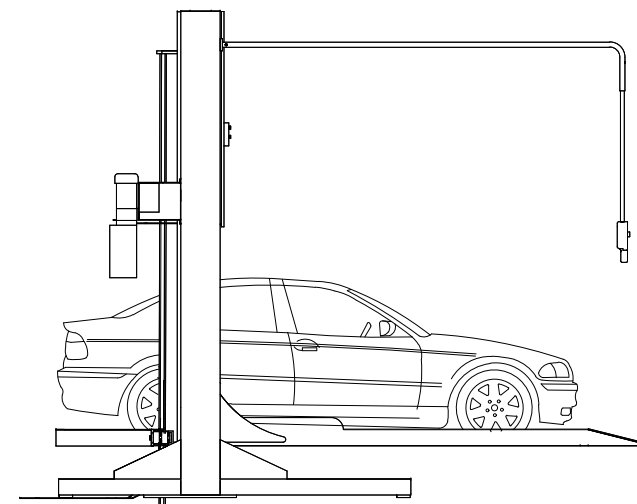


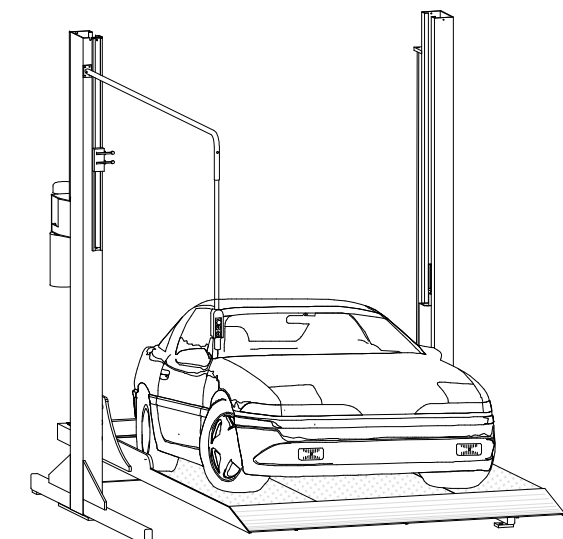
5 EQUIPOS:



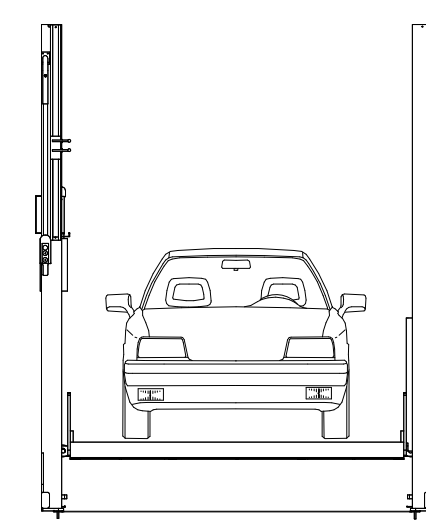
VISTA SUPERIOR
2.00 X 3.75 2 HP



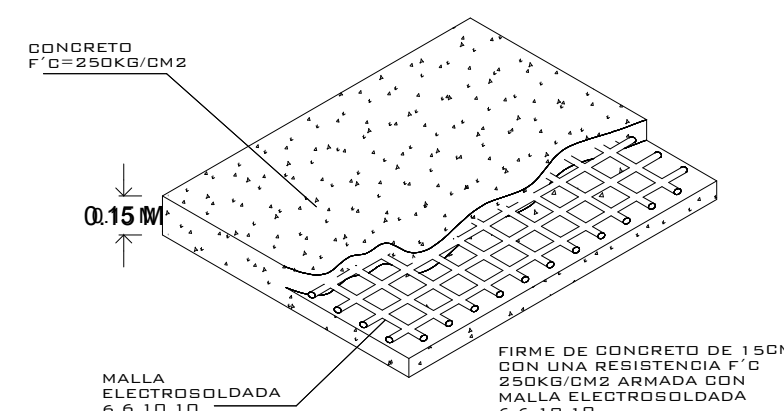
VISTA LATERAL
CANALIZACION
INFERIOR



VISTA ISOMETRICO
MOTOR 2 HP



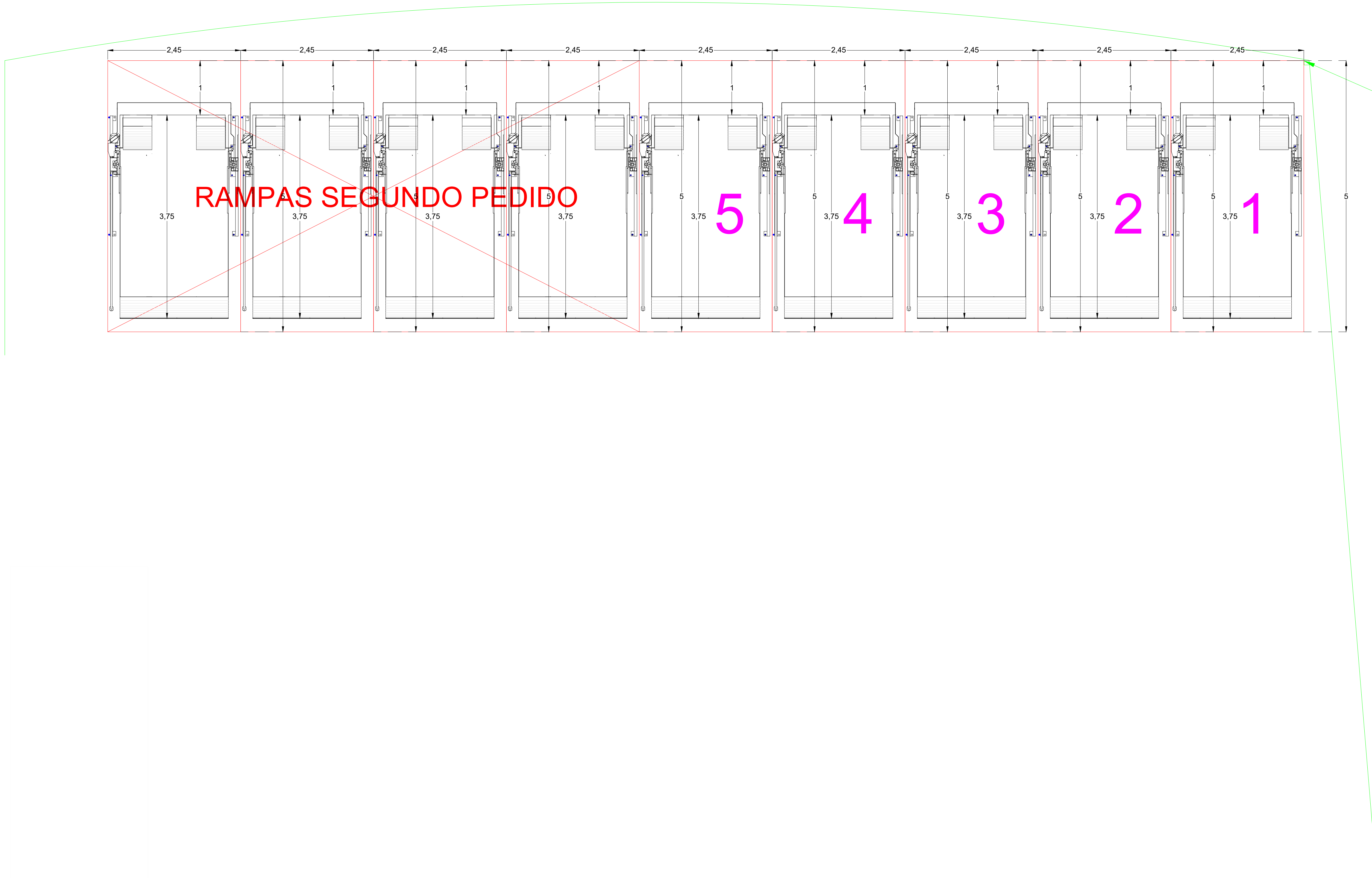
VISTA FRONTAL



FIRME PARA ANCLAJE DE EQUIPOS
DETALLE

NOTA:
1- EL CLIENTE NO TIENE CANALIZADA SU CORRIENTE ELECTRICA 220V 4E
NOS PROPORCIONARA CORRIENTE PARA LOS TRABAJOS DE INSTALACION Y PRUEBAS DESPUES COLOCARA SU CORRIENTE Y CONECTARA LOS EQUIPOS

NOTA PARA DISTANCI ADE RESGUARDO: PARA SACAR LA DISTANCIA DE RESGUARDO SE ALINEARAN LA RAMPA 1 CON LA 9 QUE SERA DEL SEGUNDO PEDIDO Y A LA DISTANCIA QUE QUEDEN LAS OTRAS ASI SE COLOCARAN YA QUE EL MURO TIENE UNA CURBATURA



REFERENCIA DE ESQUINA PARA ALINEAR RAMPAS

C
S

ALTURA DE LEVANTE:
2.10 M

01/2020

N° DE CLIENTE:
20562-10698

NOMBRE:
ANTONIO HERRERA

LEVANTAMIENTO:
ARQ. SALVADOR SILVA

TR- EVOLUTION

CARACTERISTICAS DE EQUIPO:

- 5 RAMPAS LIBRES TR EVOLUTION DE 2.00M X 3.75M CON RESGUARDO VARIABLE
- MOTOR DE 2 HP CON CANALIZACION INFERIOR
- EL CLIENTE CONECTARA LOS EQUIPOS DESPUES DE LA INSTALACION

TecnoRampa
SINERGIAS EN TECNOLOGIA Y SERVICIOS

No. PLANO:

A-01