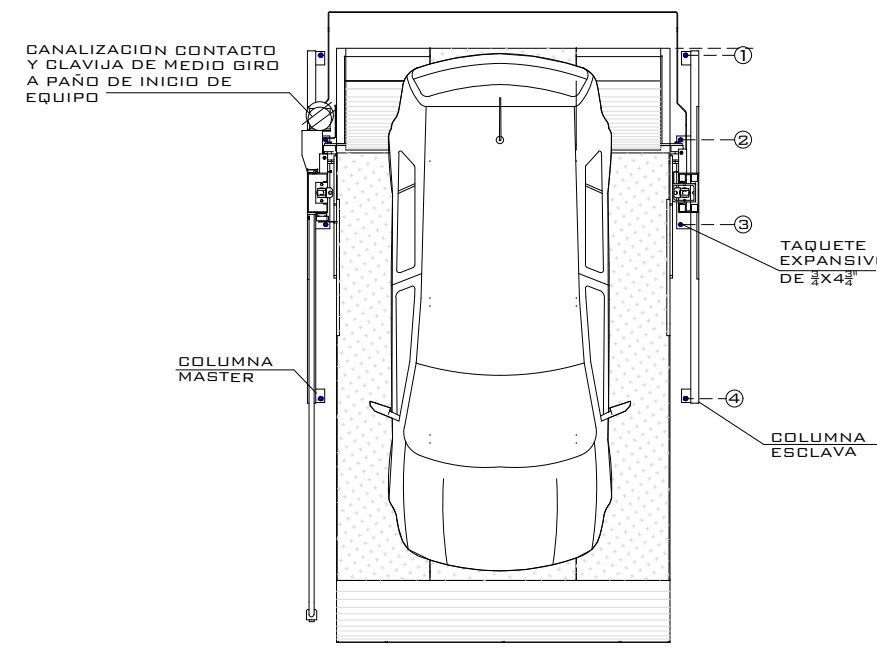
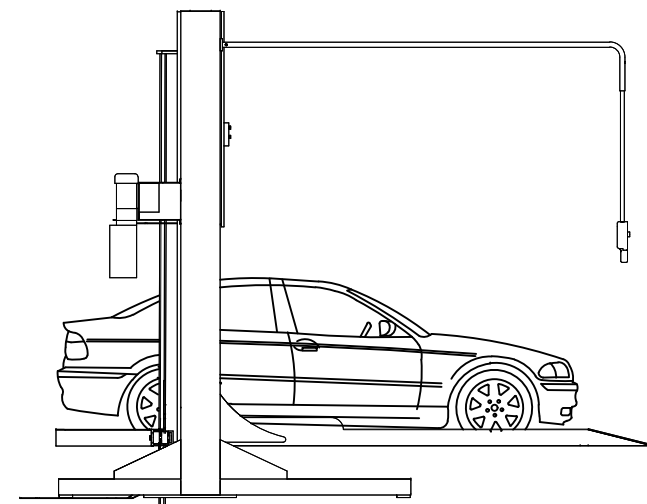


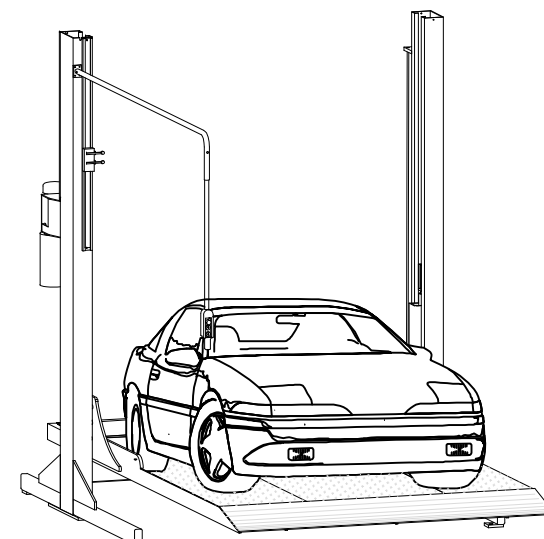
# EQUIPO:



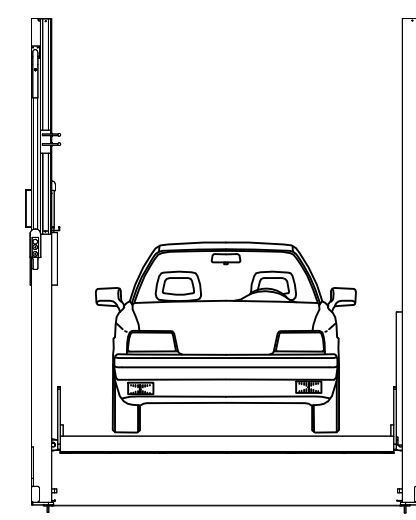
VISTA SUPERIOR



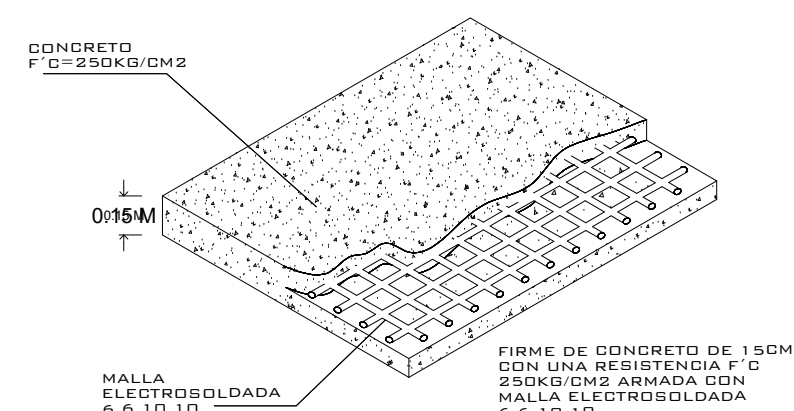
VISTA LATERAL



VISTA ISOMETRICO

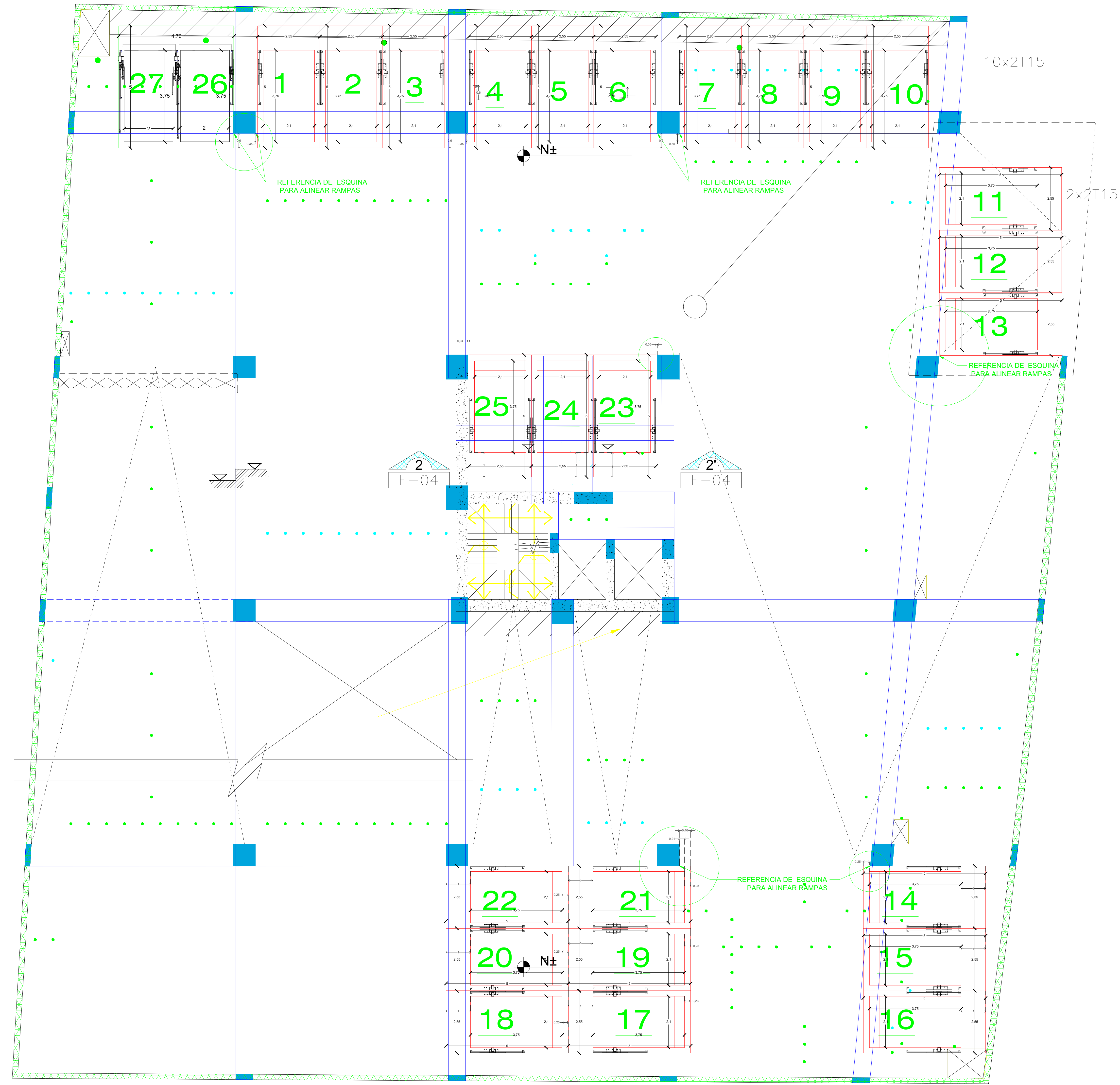


VISTA FRONTAL



FIRME PARA ANCLAJE DE EQUIPOS  
DETALLE

NOTA:  
1.- ANCLAJE DE COLUMNAS A BASE DE TAPAJETES EXPANSIVO DE 2" x 4"  
2.- CANALIZACIÓN CONTACTO Y CUBIERTA DE HIERRO A RASO DE INICIO DE EQUIPO.  
DEBE CIVIL PARA EL ANCLAJE DEL EQUIPO.  
3.- FIRME DE CONCRETO DE 15CM CON UNA RESISTENCIA F'CD 250KG/CM2 ARMADA CON MALLA ELASTICOMALLADA DE 8.8-10-10



## PLANTA DE ESTRUCTURACIÓN DE SÓTANO 1

ESCALA 1:200

COTAS EN CM

C  
S

ALTURA DE LEVANTE:

**2.00M**

**12/2019**

N° DE CLIENTE:  
**15955-4953**

NOMBRE:  
**GOBEYA**

LEVANTAMIENTO:  
**ARQ. SALVADOR  
SILVA S.**

**TR- EVOLUTION**

**CARACTERÍSTICAS DE EQUIPO:**

- 25 RAMPAS LIBRES TR EVOLUTION DE 2.10M X 3.75M CON RESGUARDO VARIABLE
- 2 RAMPAS EMPATADAS TR EVOLUTION DE 2.00M X 3.75M CON RESGUARDO VARIABLE

- 1.- SE TENDRÁ QUE REALIZAR EL LEVANTAMIENTO EN FÍSICO PARA PODER CONFIRMAR LA PRESENTE PROPUESTA.
- 2.- ESTE PLANO DEBE DE TENER EL VO. BO. POR PARTE DEL CLIENTE EN EL CUAL AVALA EL SEMBRADO DE EQUIPOS.

**TecnoRampa**  
SINERGIAS EN TECNOLOGÍA Y SERVICIOS

No. PLANO:

**A-01**