

AUTOPISTA MÉXICO - QUERÉTARO
 Km 175 + 494 EL SAUZ BAJO PEDRO ESCOBEDO
 TEC080710M22
 Tels.:01(427) 272-4041 / 272-8119

ventas@tecnorampa.com.mx
 0142772728119
 LADA SIN COSTO:
 018006230332

NOMBRE DEL CLIENTE: UNIVERSIDAD AVANZADA DE PUEBLA FECHA: 18 de Octubre 2019
 RAZÓN SOCIAL: _____
 DIRECCIÓN DE INSTALACIÓN: AV. ORIÓN NORTE S/N, TLAXCALCINGO, MAGISTERIO 2000 I, PUEBLA.
 REFERENCIA DE DIRECCIÓN: UNIVERSIDAD AVANZADA, EDIFICIO 4 PLANTA BAJA (BIBLIOTECA)
 TELÉFONO: _____ CORREO: _____

DESCRIPCIÓN DEL LUGAR / ACCESOS DE INSTALACIÓN: ~~PLANTA~~ BIBLIOTECA

ACCESO DE EQUIPO DESARMADO ARMADO EQUIPO DE SEGURIDAD ESPECIAL
 COLUMNAS LARGAS CORTAS ZAPATOS CHALECO LENTES CASCO
 No. PARTES OTRO _____
 CONDICIONES PARA INGRESAR: _____
 DOCUMENTOS: _____
 AVANCE ACTUAL DE LA OBRA: _____ %
 DESCRIPCIÓN DEL EQUIPO: _____

CLASIFICACIÓN **TIPO DE CABINA**
 CARGA CAMILLAS MEDIDA 1.10M ELEVACIÓN ~~1.08~~ 1.08 MTS.
 DISCAPACITADOS TIJERAS SEMICOMPLETA (SIN TECHO 2.10M) ESTACIONES ~~2~~ 2 EST.
 AUTOS UNDER RAMP COMPLETA 2.10M CAPACIDAD DE CARGA 500 kg.
 UNIDAD HIDRÁULICA 2 HP.

DIMENSIÓN DE FOSO:
 LARGO 1.30 → 1.50
 ANCHO 1.50 - 1.75
 PROFUNDIDAD NO DEBE HABER FOSO
 ELEVADORES DE TIJERA, 45CM
 ELEVADORES DE 2 COLUMNAS, 20 CM
 ELEVADORES DE 4 COLUMNAS, 45 CM
 DIMENSIÓN DE CABINA INTERIOR LARGO 1.70 ANCHO 0.90

NOTA: FIRME DE CONCRETO DE 15 CM DE ESPESOR CON RESISTENCIA DE 250 KG/CM2. ARMADO CON MALLA ELECTROSOLDADA

COMPONENTES EXTRA _____

TRABAJOS PENDIENTES DE REALIZAR:

CLIENTE: SI NO
 FOSO
 INSTALACIÓN ELÉCTRICA
 CANALIZACIÓN DE BOTONERAS
 TECNORAMPA
 GUÍA MECÁNICA
 SOLICITUDES ADICIONALES _____

ALIMENTACIÓN ELÉCTRICA

INSTALACIÓN ELÉCTRICA MONOFÁSICA A 110 VAC CON NEUTRO Y TIERRA FÍSICA
 INSTALACIÓN ELÉCTRICA BIFÁSICA A 220 VAC CON NEUTRO Y TIERRA FÍSICA
 INSTALACIÓN ELÉCTRICA TRIFÁSICA A 220 VAC CON NEUTRO Y TIERRA FÍSICA
 TUBERÍA PARED
 SI TUBERÍA DELGADA
 NO CANALETA GRUESA

ESTADO DE LA INSTALACIÓN ELÉCTRICA

INSTALADA NO INSTALADA
 ACCESORIOS EXTRAS COSTO
 ACEPTO COSTO ADICIONAL: _____
 RESPONSABLE DE LA OBRA ELÉCTRICA _____

NOMBRE Y FIRMA _____ FECHA DE TÉRMINO _____ FIRMA _____

ACABADO DE ELEVADOR

COLORES
 BLANCO SILVER METALLIC
 AZUL/GRIS PANTONE
 AZUL/BLANCO ALUCOBOND COLOR
 METAL DESPLEGADO CRISTAL
 LÁMINA PINTOR CLARO
 OTRO _____ TINTEX
 ESMERILADO

SOLICITUD ADICIONAL: _____
 ACEPTO Y CONOZCO LAS CARACTERÍSTICA Y ACABADOS DEL EQUIPO A INSTALAR
Ricardo Romo TECNORAMPA Ing Karina Munez NOMBRE Y FIRMA DEL RESPONSABLE

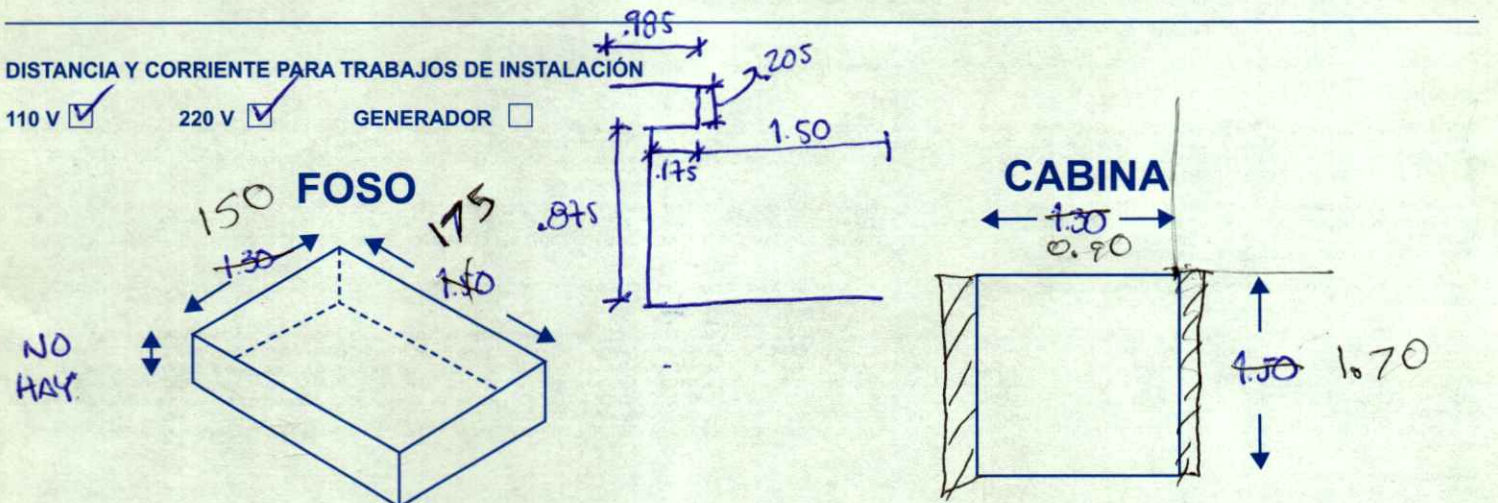
NOTA

SE PODRÁN INSTALAR CONTROLES INTERNOS EN LOS EQUIPOS COMO OPCIONAL AL CLIENTE Y DE ACUERDO A LA APLICACIÓN DEL EQUIPO PREVIAMENTE SOLICITADOS EN CASO DE REQUERIR LOS BAJO RESPONSABILIDAD DEL CLIENTE, QUEDANDO EL PROVEEDOR LIBRE DE ALGÚN RECLAMO FUTURO.

NOTA

REVISE Y APRUEBO CADA UNO DE LOS PUNTOS QUE TRATA ESTE DOCUMENTO REFERENTE AL EQUIPO A INSTALAR, POR LO TANTO ESTOY CONFORME CON LAS ESPECIFICACIONES QUE EL PROVEEDOR DE TERMINA, QUEDANDO LIBRE DE ALGÚN RECLAMO O CONDICIÓN QUE LE PRESIONE A CUBRIR EL COSTO O RESTAURAR ALGUNA PARTE DEL EQUIPO QUE SE HALLA INSTALADO A PETICIÓN DEL CLIENTE.

OBSERVACIONES GENERALES: - REVISAR HORARIOS DE INSTALACION YA QUE ES UNA BIBLIOTECA.
28. JUNIO - 20FI. FUTECLA.
- PROTECCIÓN PARA PISO PORCELANICO



INFORMACIÓN DE UNIDAD HIDRÁULICA

BOTONERAS

PEDESTAL PLATA BAJA EMPOTRADAS PLATA ALTA

SOBREPUESTAS CANALIZADAS POR TECNORAMPA

DISTANCIA APROXIMADA ELEVADOR Y UNIDAD HIDRÁULICA 2.00

ACEPION

BOTONERA PEDESTAL

EN CASO DE NO ESTAR EL ENCARGADO LAS PERSONAS QUE PUEDAN RECIBIR Y TOMAR ALGUNA DESICIÓN DEL EQUIPO A INSTALAR SON:

NOTA: PARA PODER EMPEZAR CON LA INSTALACIÓN, LA OBRA CIVIL Y ELÉCTRICA DEBEN ESTAR TERMINADOS, ASÍ COMO TENER LIBRE EL ACCESO AL ÁREA DE INSTALACIÓN. EN CASO DE NO CUMPLIR CON LO ANTERIOR SE LE ASIGNARÁ OTRA FECHA DE INSTALACIÓN DE ACUERDO A LAS FECHAS DISPONIBLES, SEGÚN LA PROGRAMACIÓN DE ESTE MOMENTO. CONFIRMO ESTAR ENTERADO DEL PROCEDIMIENTO DE ORDEN DE PRODUCCIÓN.

PERSONAS ASIGNADAS PARA RECEPCIÓN DE EQUIPO

NOMBRE: _____ TELÉFONO 1): _____

CONTACTO 2): _____ TELÉFONO 2): _____

ACEPTO Y CONOZCO LAS CARACTERÍSTICAS Y ACABADOS DEL EQUIPO A INSTALAR

Ricardo Lopez
TECNORAMPA

Ing. Karina Muñoz
NOMBRE Y FIRMA DEL CLIENTE