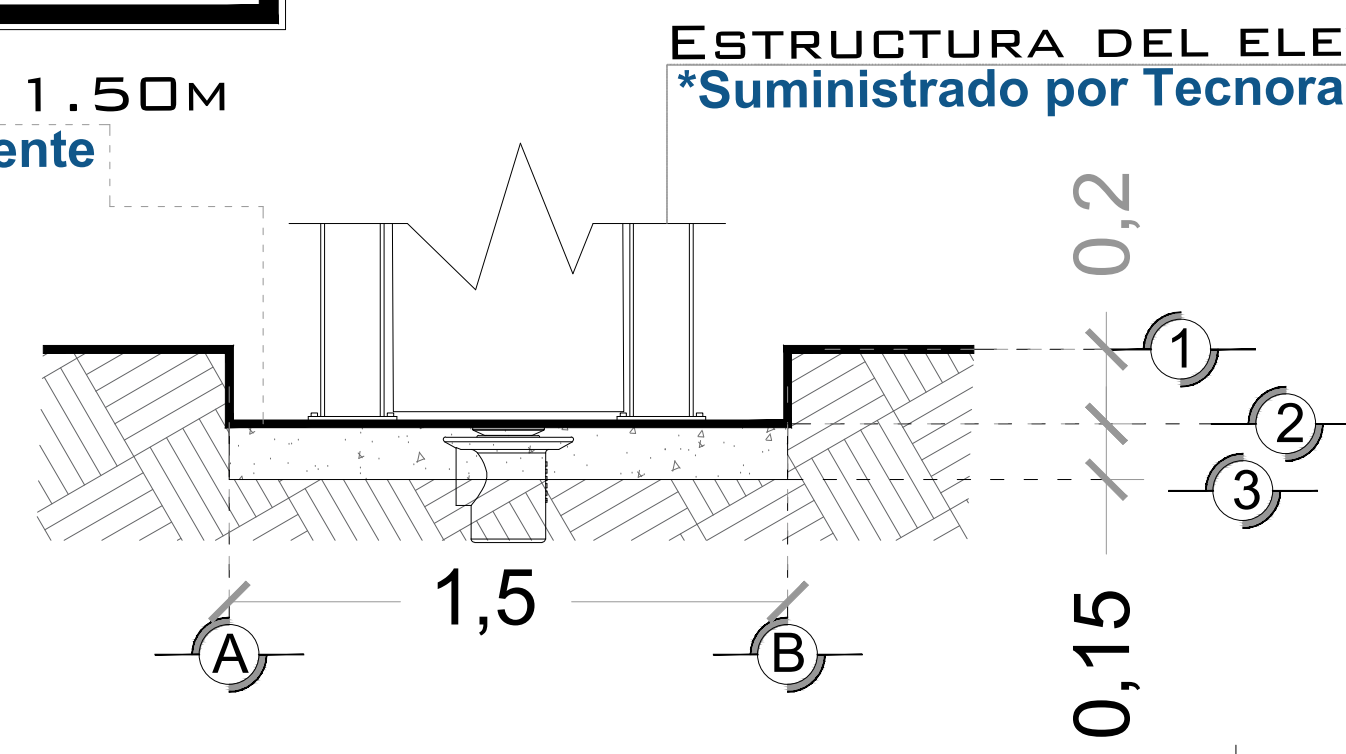


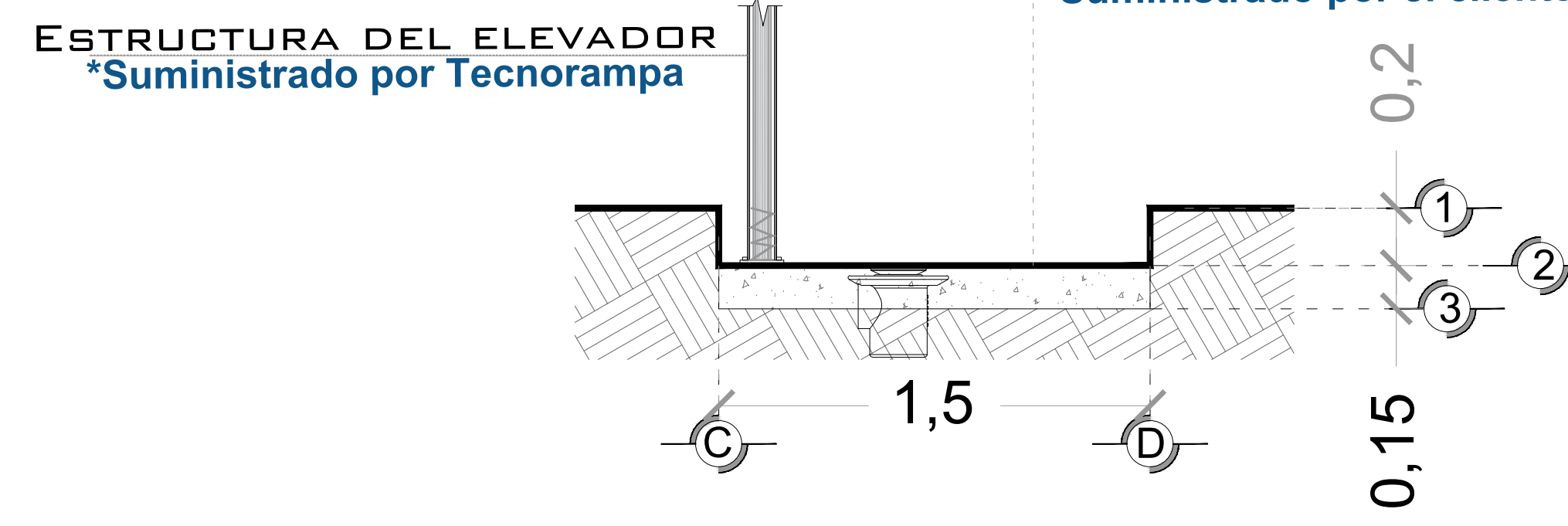
OBRA CIVIL

ANCHO DEL FOSO SERÁ DE 1.50M
*Suministrado por el cliente

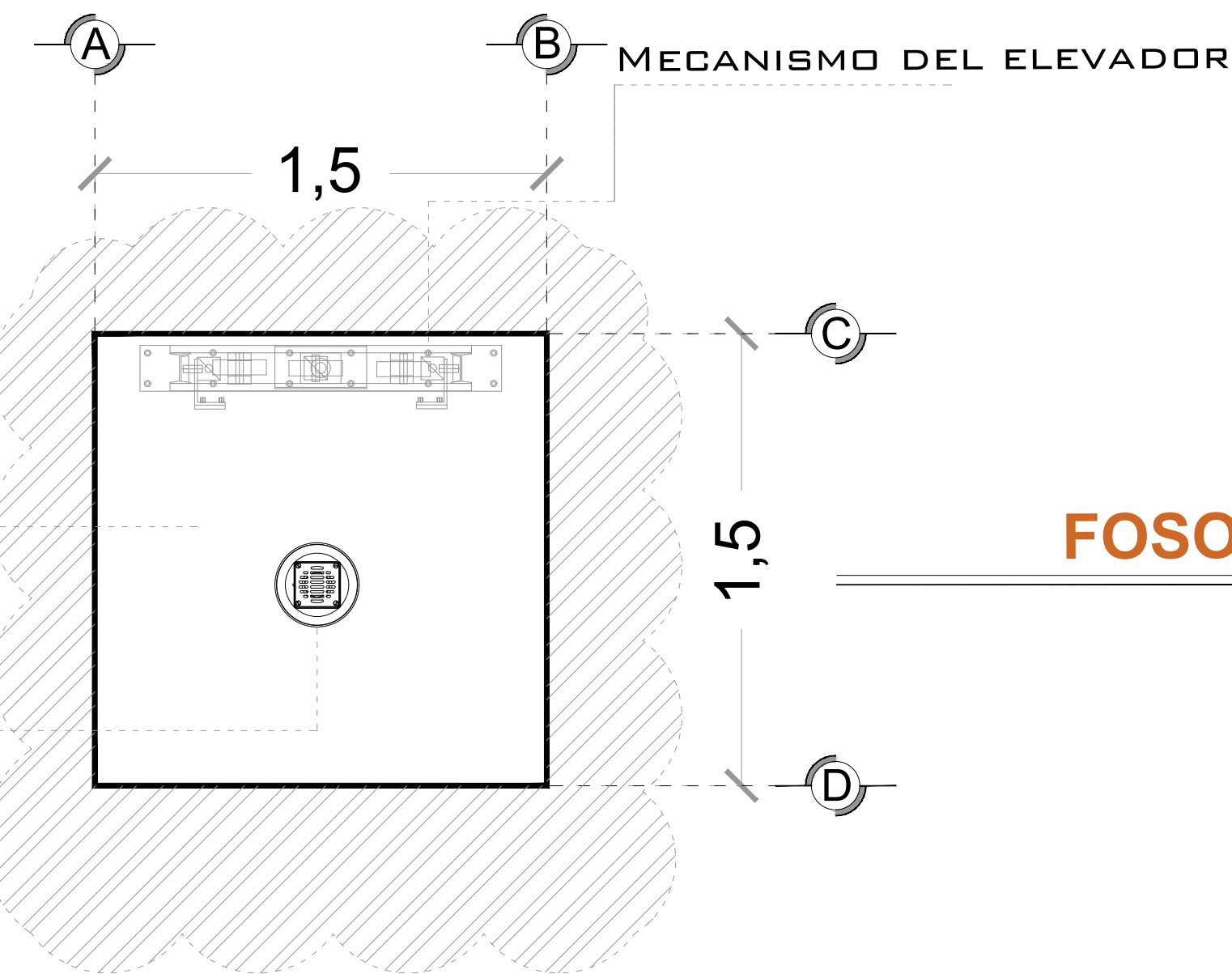


**FOSO DEL ELEVADOR
VISTA FRONTAL**

FONDO DEL FOSO SERÁ DE 1.50M
*Suministrado por el cliente



**FOSO DEL ELEVADOR
VISTA LATERAL**

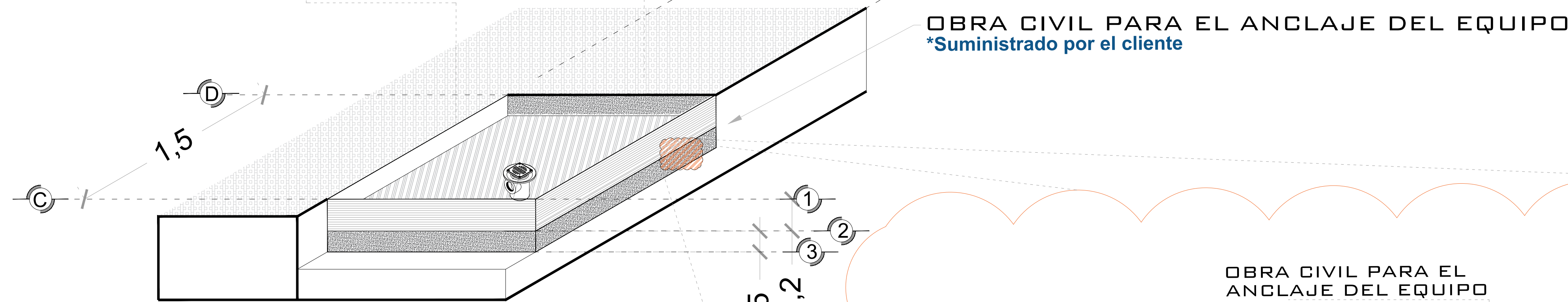


**FOSO DEL ELEVADOR
VISTA PLANTA**

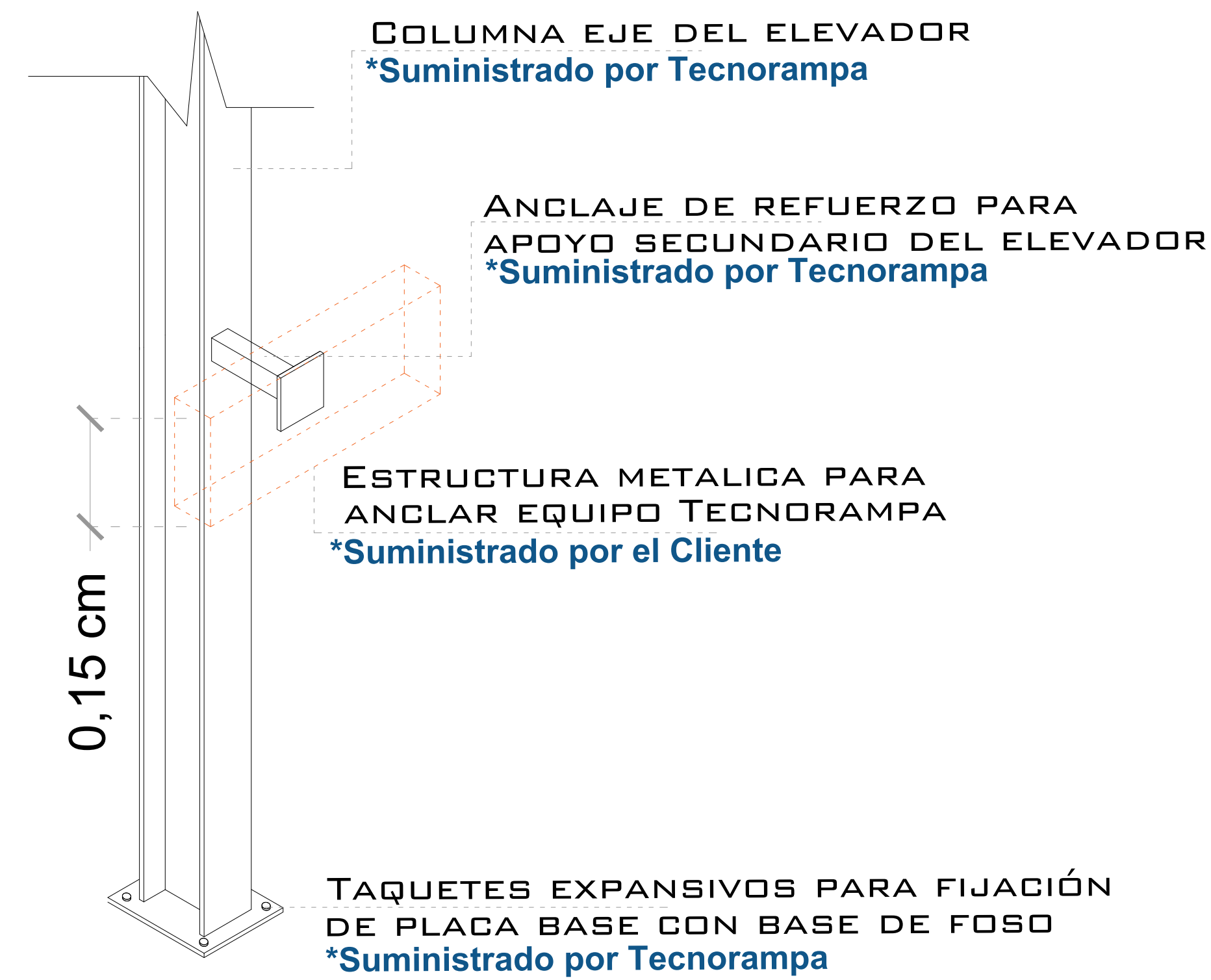
POR MOTIVO DE SEGURIDAD ANTE POSIBLES ACUMULACIONES DE AGUA, SE RECOMIENDA LA INSTALACIÓN UNA SALIDA DE DRENAJE (COLADERA).

ANCHO DEL FOSO SERÁ DE 1.50M
*Suministrado por el cliente

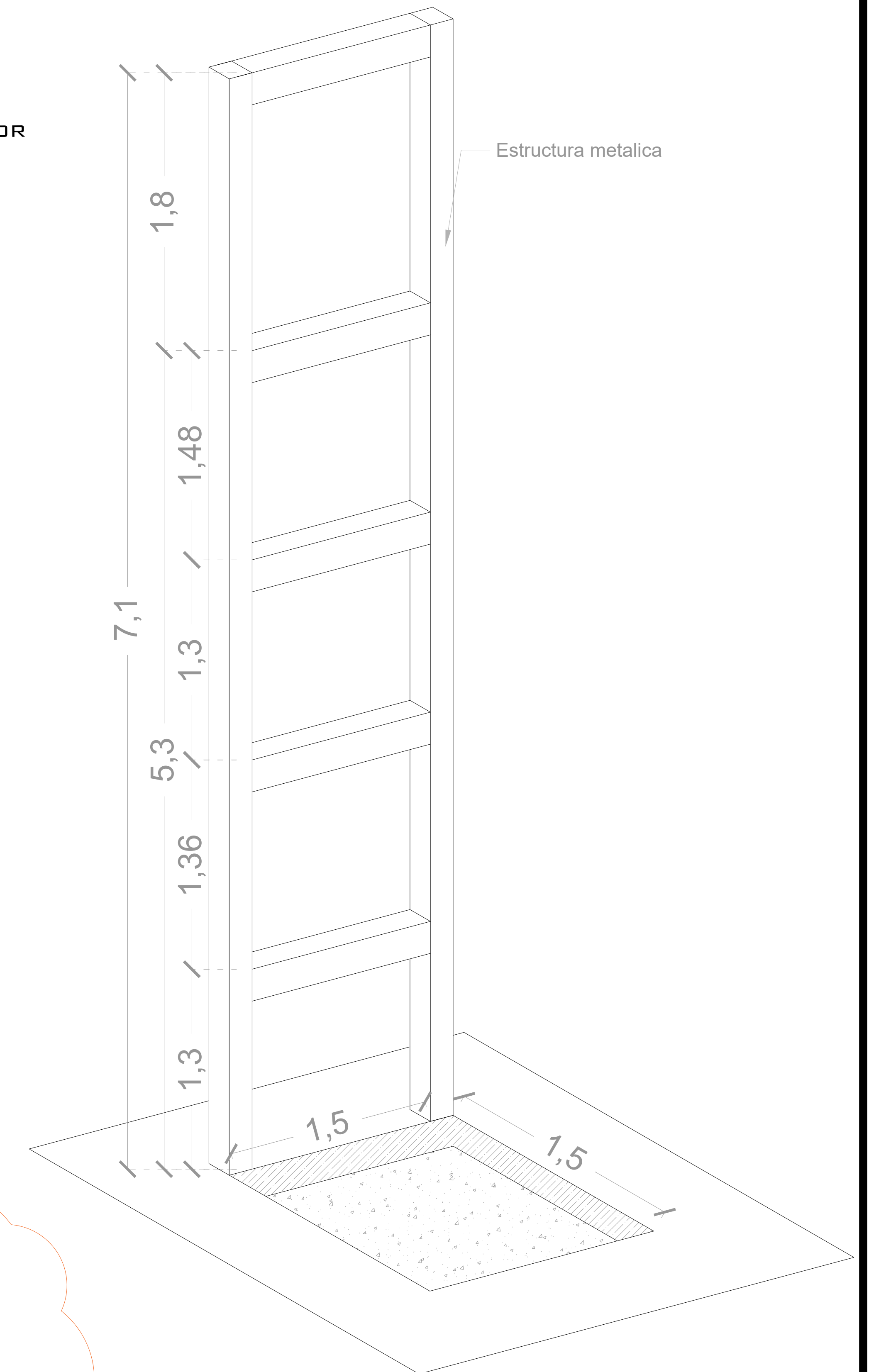
FONDO DEL FOSO SERÁ DE 1.50M
*Suministrado por el cliente



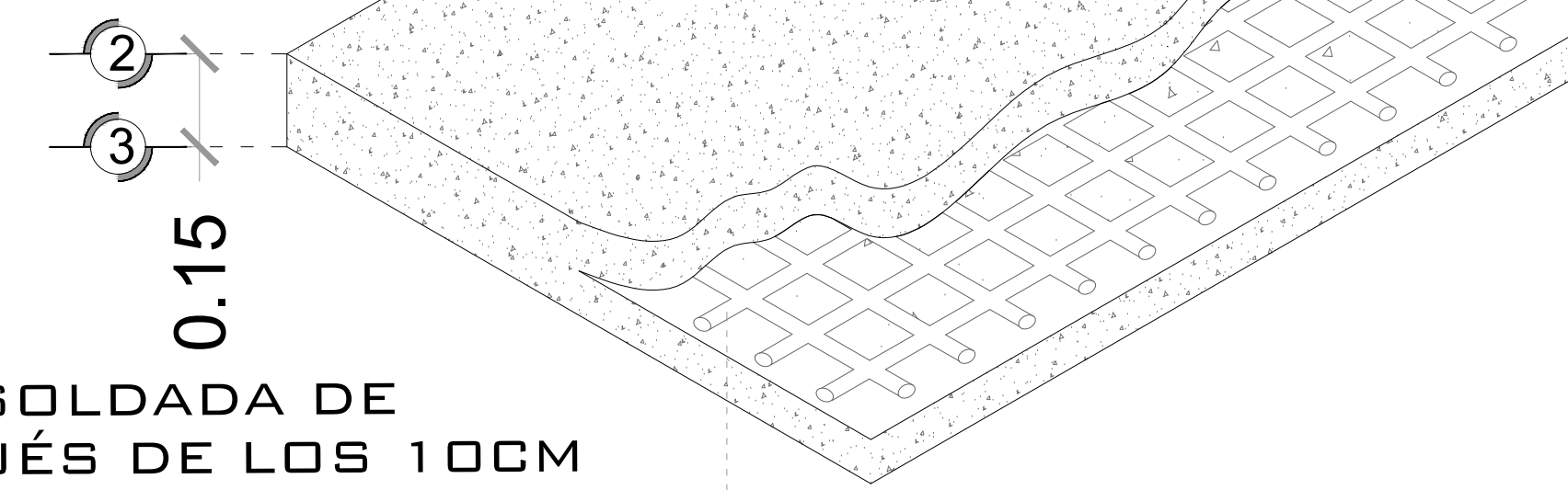
**FOSO DEL ELEVADOR
ISOMETRICO**



**COLUMNA DEL ELEVADOR
ISOMETRICO**



FIRME DE CONCRETO CON UNA RESISTENCIA DE $f'c=250\text{KG}/\text{CM}^2$
*Suministrado por el cliente



**ARMADO DE FIRME
ISOMETRICO**

NOTAS

LAS DIMENSIONES DE CLARO DE ELEVADOR DEBERÁN COINCIDIR CON LAS DIMENSIONES DE ENTREPISO Y CADA UNA DE LAS ESTACIONES, ESTANDO TODO A PLOMO Y NIVELADO.

DE CLIENTE: 21124-11423

ELEVACION: 5.30 MTS

RAZON SOCIAL: GRUPO HERMANOS ALVAREZ SPR DE R.L. DE C.V.

No. DE NIVELES: 3

NOMBRE: GRUPO HERMANOS ALVAREZ SPR DE R.L. DE C.V.

CARGA: 500 KG

UBICACIÓN: LIBRAMIENTO ORIENTE 5847 INT. 305 URUAPAN MICH.

TUBERÍA: DELGADA

ELEVADOR: DISC- SEMICOMPLETA

UH: 3 HP

VENDEDOR FIRMA: ARQ. SALVADOR SILVA S.

FIRMA DEL CLIENTE:

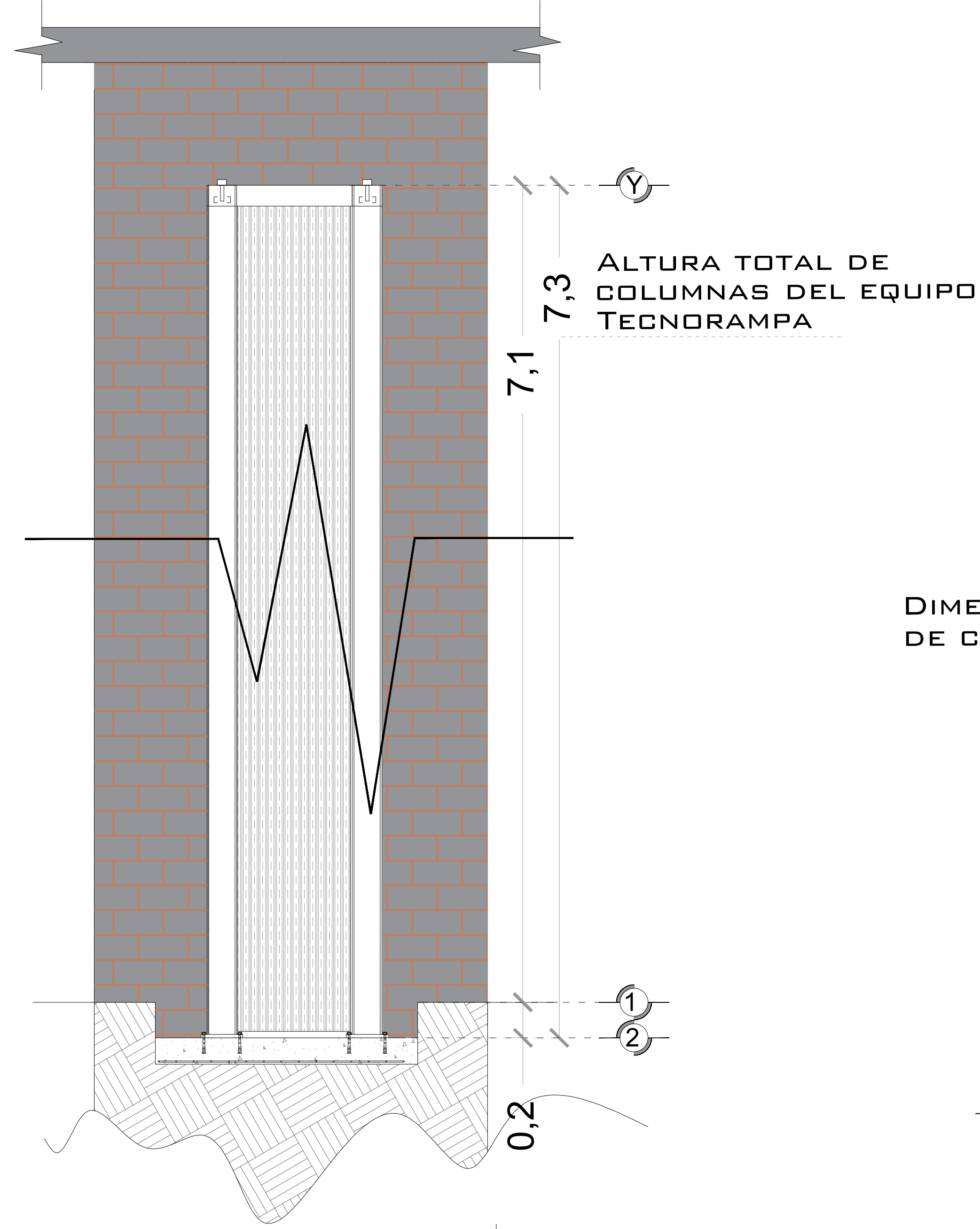
| REVISIÓN | FECHA | OBSERVACIÓN |
|----------|------------|-----------------------------|
| 0 | 19/12/2019 | LIBERACION DE GUIA MECANICA |
| | | |
| | | |
| | | |

TecnoRampa

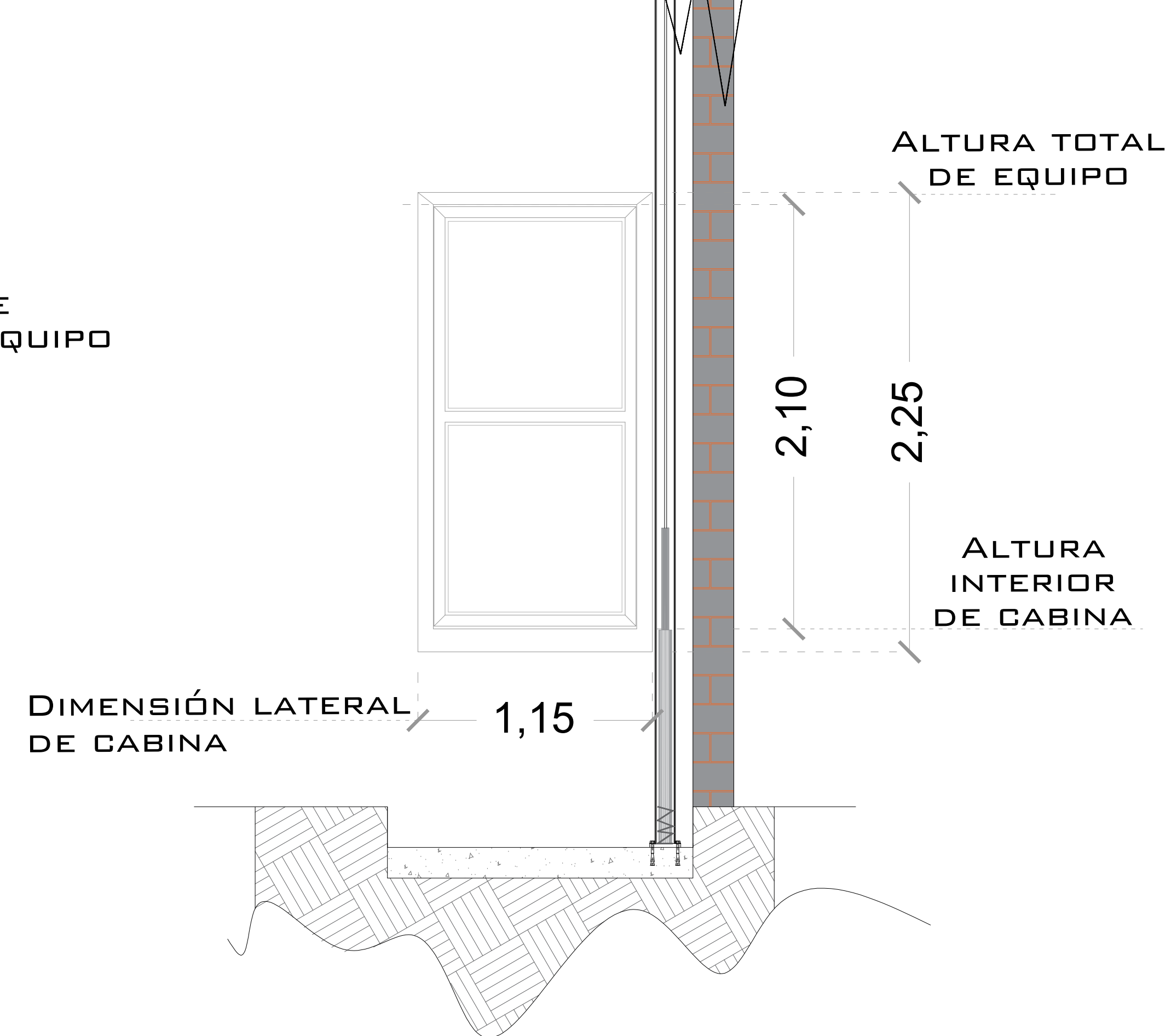
MICH-001-L

OBRA CIVIL

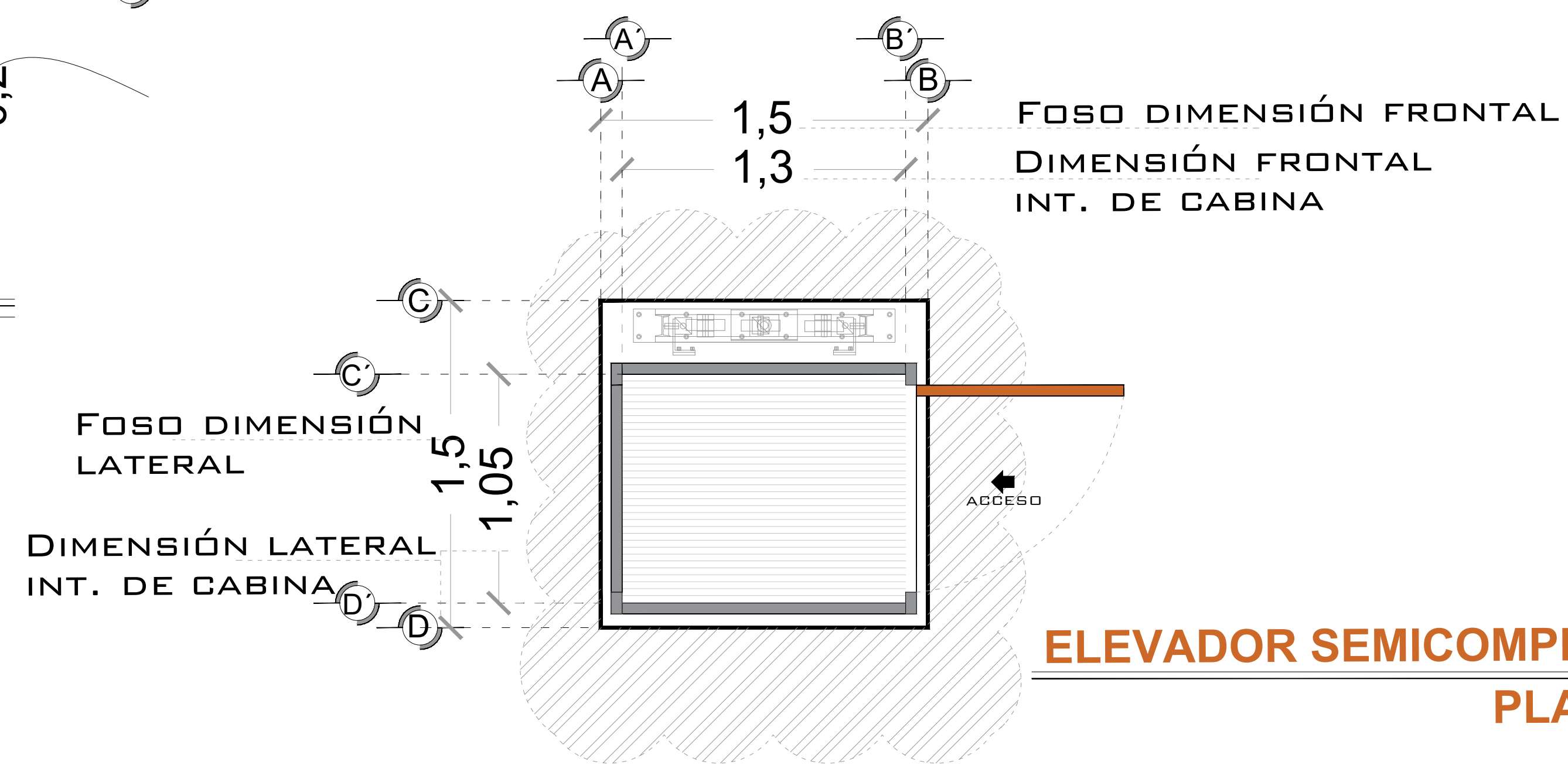
OBRA CIVIL



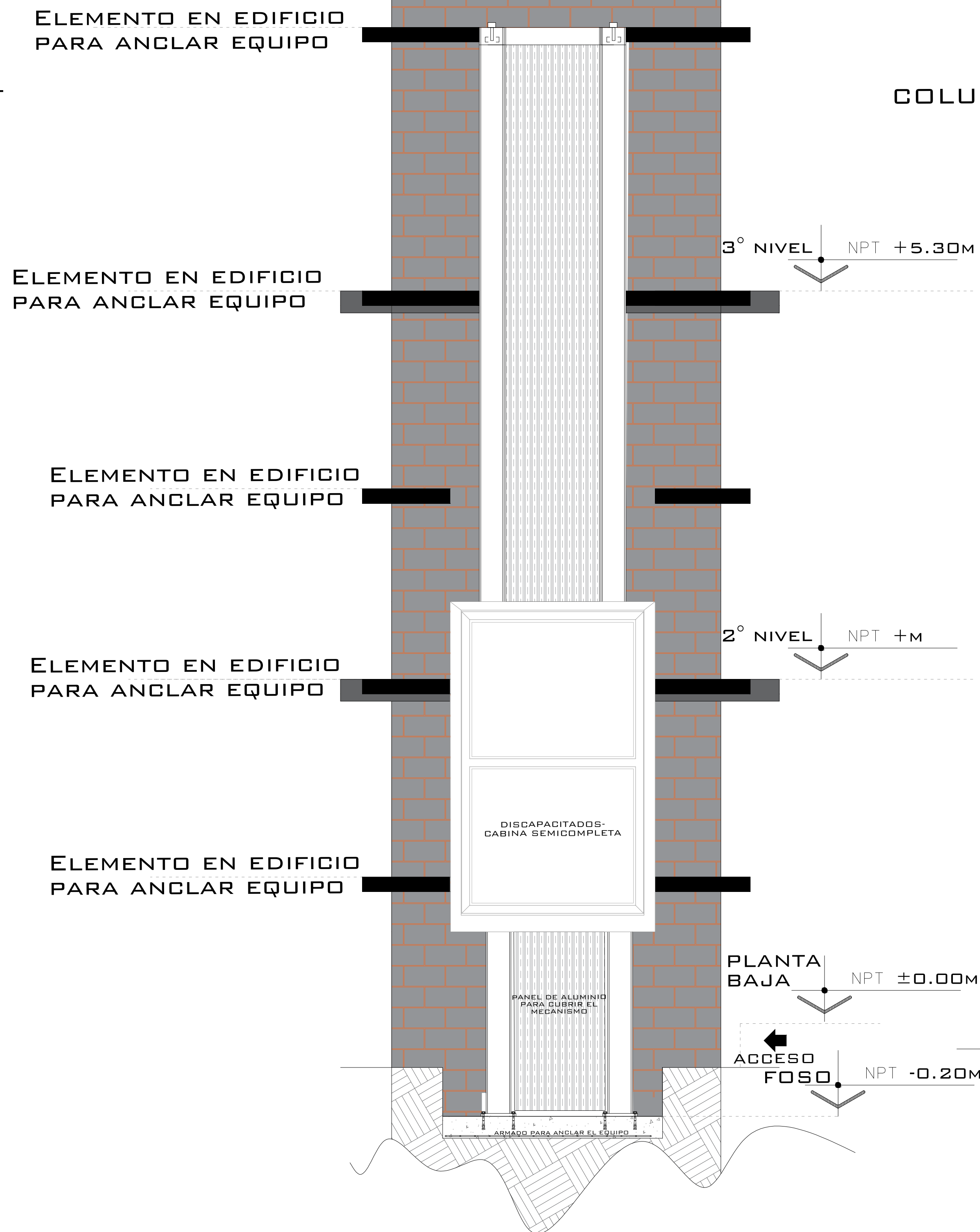
ALTURA DE MECANISMO TECNORAMPA



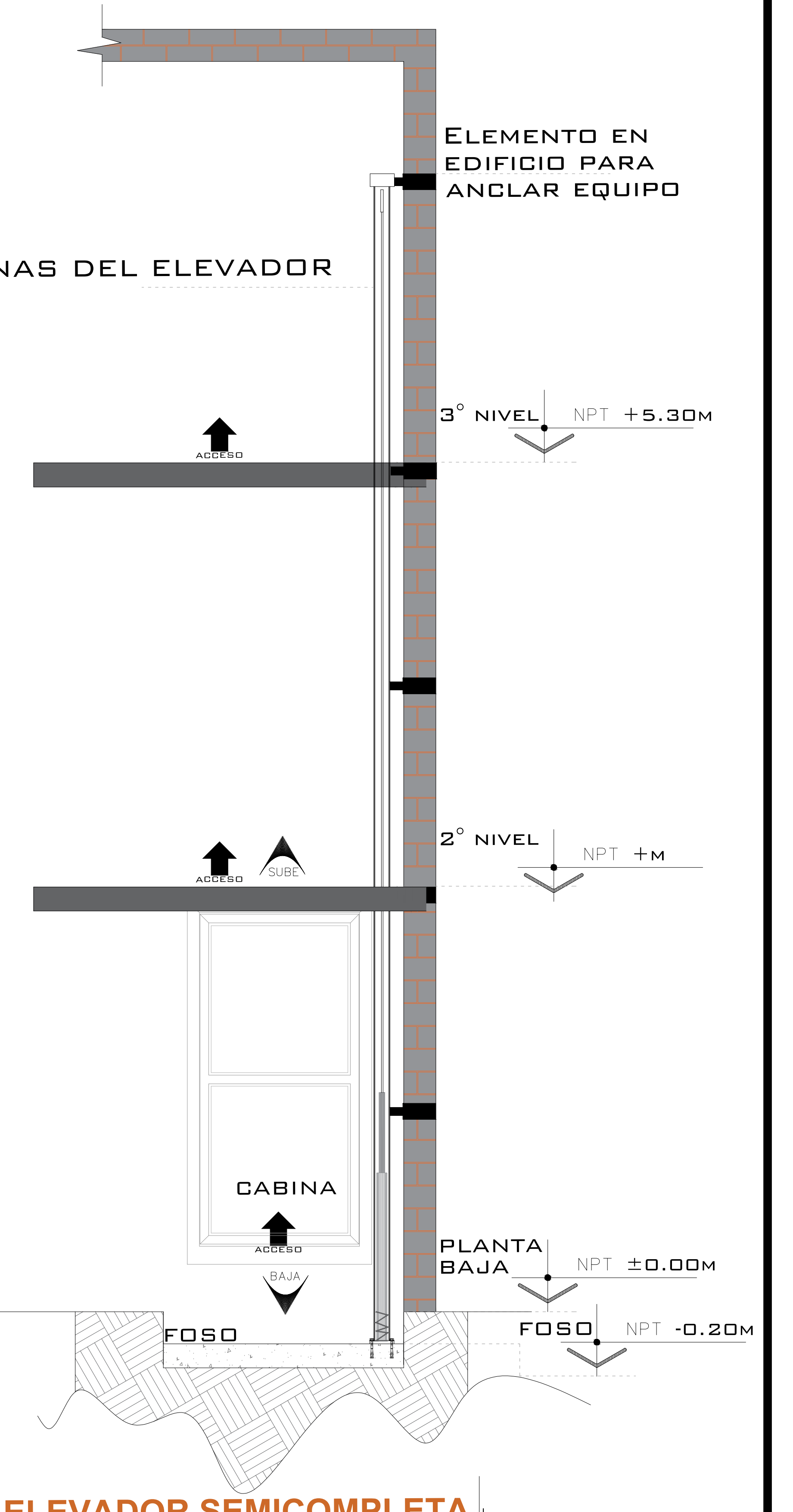
ALTURA DE CABINA SEMICOMPLETA



ELEVADOR SEMICOMPLETA PLANTA



ELEVADOR SEMICOMPLETA FRONTAL



ELEVADOR SEMICOMPLETA LATERAL

NOTAS

Blank area for notes.

DE CLIENTE: 21124-11423
 RAZON SOCIAL: GRUPO HERMANOS ALVAREZ SPR DE R.L. DE C.V.
 NOMBRE: GRUPO HERMANOS ALVAREZ SPR DE R.L. DE C.V.
 UBICACIÓN: LIBRAMIENTO ORIENTE 5847 INT. 305 URUAPAN MICH.
 ELEVADOR : DISC- SEMICOMPLETA

ELEVACION: 5.30 MTS
 No. DE NIVELES 3
 CARGA: 500 KG
 TUBERÍA: DELGADA
 UH : 3 HP

VENDEDOR FIRMA: ARQ. SALVADOR SILVA S.

FIRMA DEL CLIENTE:

| REVISIÓN | FECHA | OBSERVACIÓN |
|----------|------------|-----------------------------|
| 0 | 19/12/2019 | LIBERACION DE GUIA MECANICA |
| | | |
| | | |
| | | |

TecnoRampa

MICH-002-L

EQUIPO

UNIDAD HIDRÁULICA

PARA EL FUNCIONAMIENTO DEL ELEVADOR ES NECESARIA UNA UNIDAD HIDRÁULICA, LA CUAL NO ESTÁ CONTEMPLADA DENTRO DEL CLARO DEL ELEVADOR, SE LE DA LA OPCIÓN AL CLIENTE QUE DECIDA EL LUGAR DE LA UNIDAD. SE REQUIERE COLOCAR UN NICHOS PARA ALOJAR LA UNIDAD HIDRÁULICA Y EL CONTROL ELÉCTRICO TENIENDO UN ACCESO PARA SU MANTENIMIENTO.

LA UNIDAD HIDRÁULICA Y CONTROL ELÉCTRICO DEBERÁN SER INSTALADOS Y UBICARSE EN UN LUGAR LIBRE DE POLVO, LÍQUIDOS E INCLEMENCIAS DEL TIEMPO, EVITANDO QUE SE CONTAMINE EL ACEITE Y SE PIERDA LA GARANTÍA DEL EQUIPO.

EL RECORRIDO DEL TUBING NO DEBE SER MAYOR A 5.00M LINEALES

ALIMENTACIÓN BIFÁSICA A 220 VCA, CON NEUTRO Y TIERRA FÍSICA, CON BREAK TERMOMAGNETICO DE PROTECCIÓN DE 2X30 AMP, EXCLUSIVO PARA EL ELEVADOR

- CALIBRE DEL CABLE 8 AWG PARA DISTANCIAS HASTA DE 10.00M.
- CALIBRE 6 AWG PARA DISTANCIAS HASTA DE 15.00M.
- PARA DISTANCIAS MAYORES A 15.00M CONTEMPLAR EL CALCULO DE CORRIENTE PARA EVITAR CAÍDA DE TENSIÓN

DUCTO TOTALMENTE RECTO DE Ø 3" PARA CANALIZACIÓN DE SISTEMA HIDRÁULICO.

POR SEGURIDAD NO DEBERÁ SER MANIPULADO POR PERSONAL NO AUTORIZADO.

AL HACER CASO OMISO DE LAS INDICACIONES YA DICTADAS Y TENGA ALGUNA FALLA EL EQUIPO, TECNORAMPA NO SE HARÁ RESPONSABLE DE ESTAS, ADEMÁS DE QUE EL AÑO DE GARANTÍA NO TENDRÍA COBERTURA PARA ESTOS DAÑOS.

DESCRIPCIÓN DE UNIDAD HIDRÁULICA

| | |
|-------------------|---------|
| UNIDAD HIDRÁULICA | 3HP |
| ALIMENTACION | 220 VCA |
| NUMERO DE FASES | 2 |
| AMPERS DE CONSUMO | 16 |
| WATTS DE CONSUMO | 2.2 KW |
| TIPO DE ACEITE | ISO 68 |

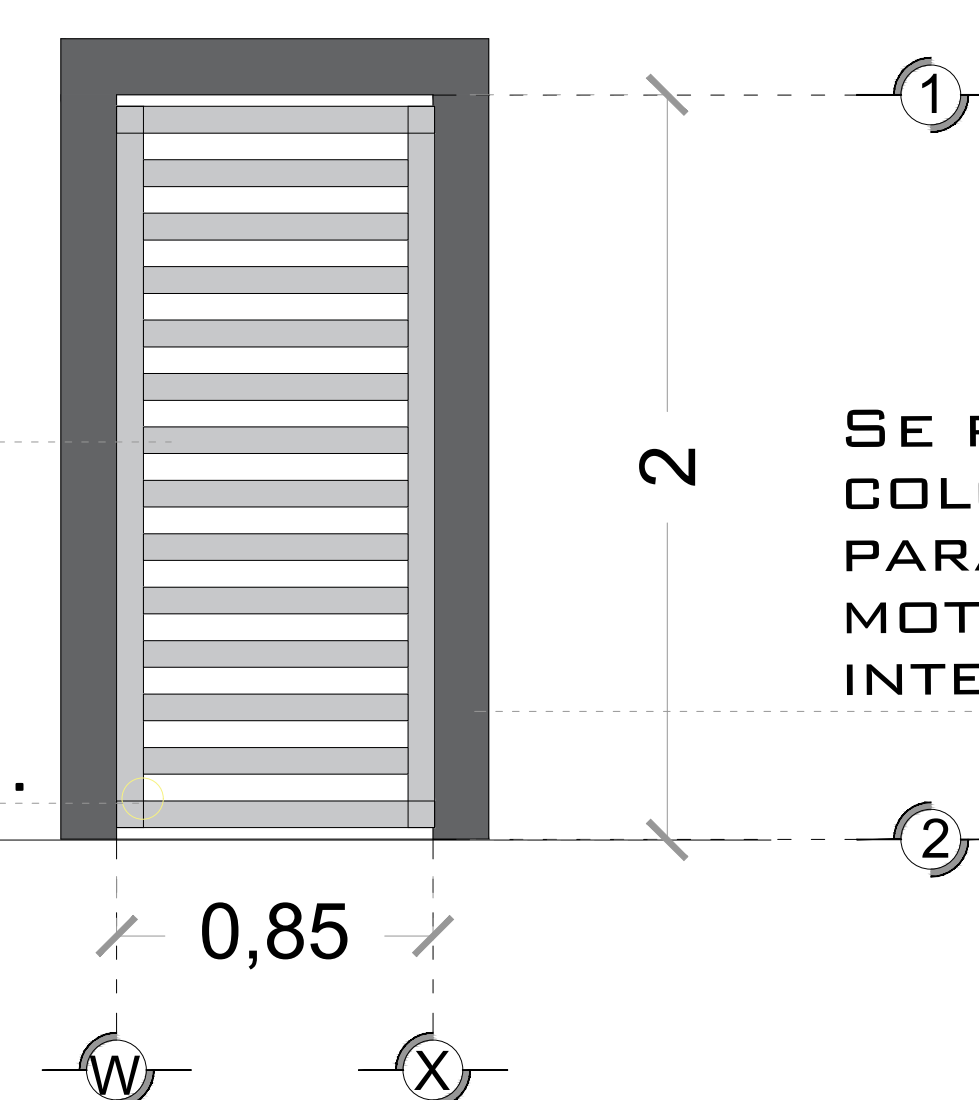
UNIDAD HIDRÁULICA 3HP

DUCTO DE 3" TUBERÍA DE CABLEADO ELÉCTRICO TUBING

DUCTO DE ALIMENTACION ISOMETRICO

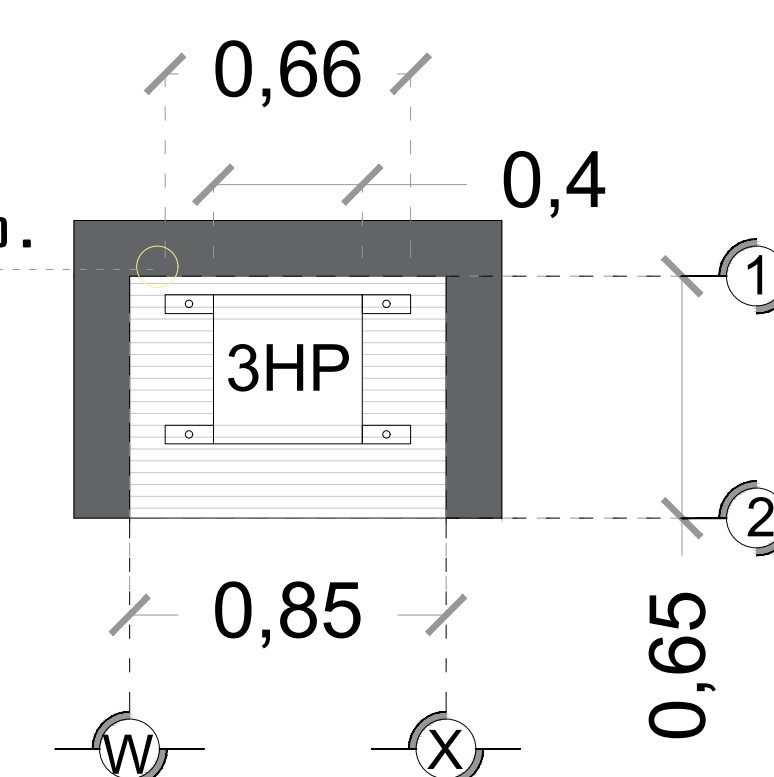
PUERTA TIPO LOUVER PARA PROTECCIÓN DEL EQUIPO

DUCTO TOTALMENTE RECTO DE Ø3" PARA CANALIZACIÓN DE SISTEMA HIDRÁULICO.



DESCRIPCION DE UNIDAD HIDRAULICA GABINETE (VISTA FRONTAL)

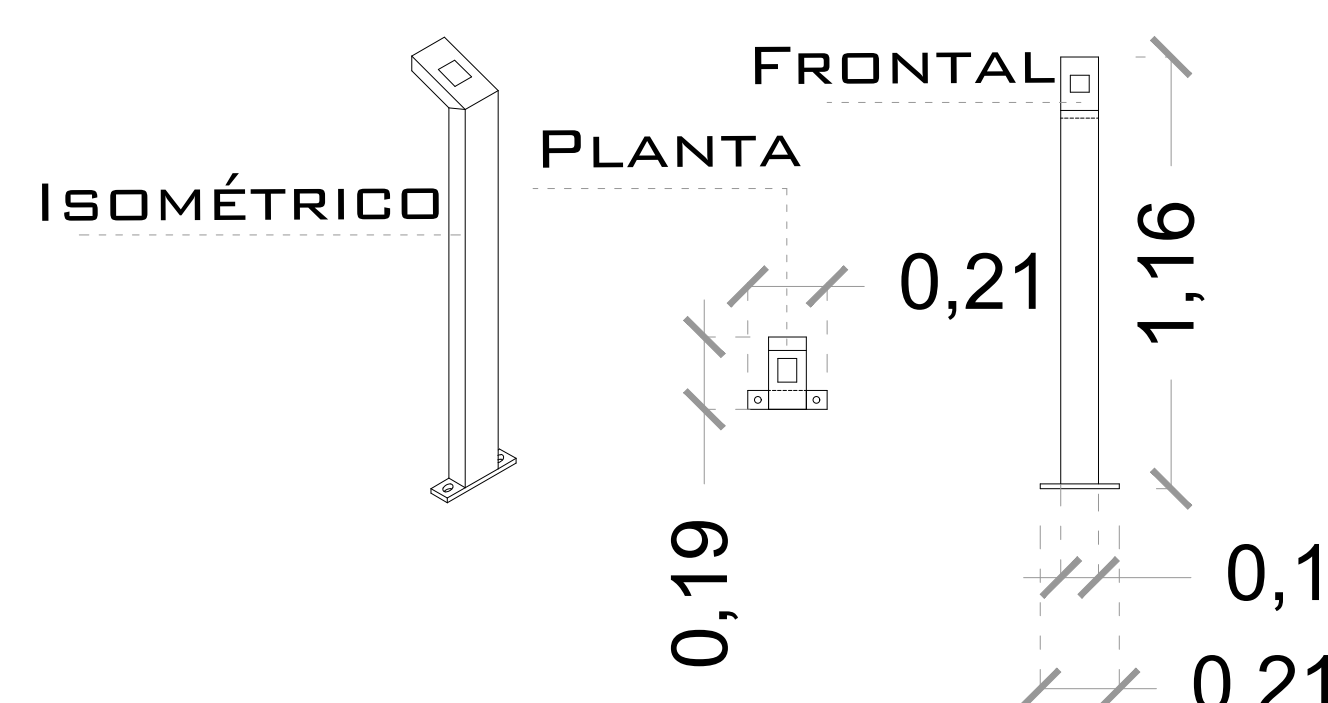
DUCTO TOTALMENTE RECTO DE Ø3" PARA CANALIZACIÓN DE SISTEMA HIDRÁULICO.



DESCRIPCION DE UNIDAD HIDRAULICA GABINETE (VISTA PLANTA)

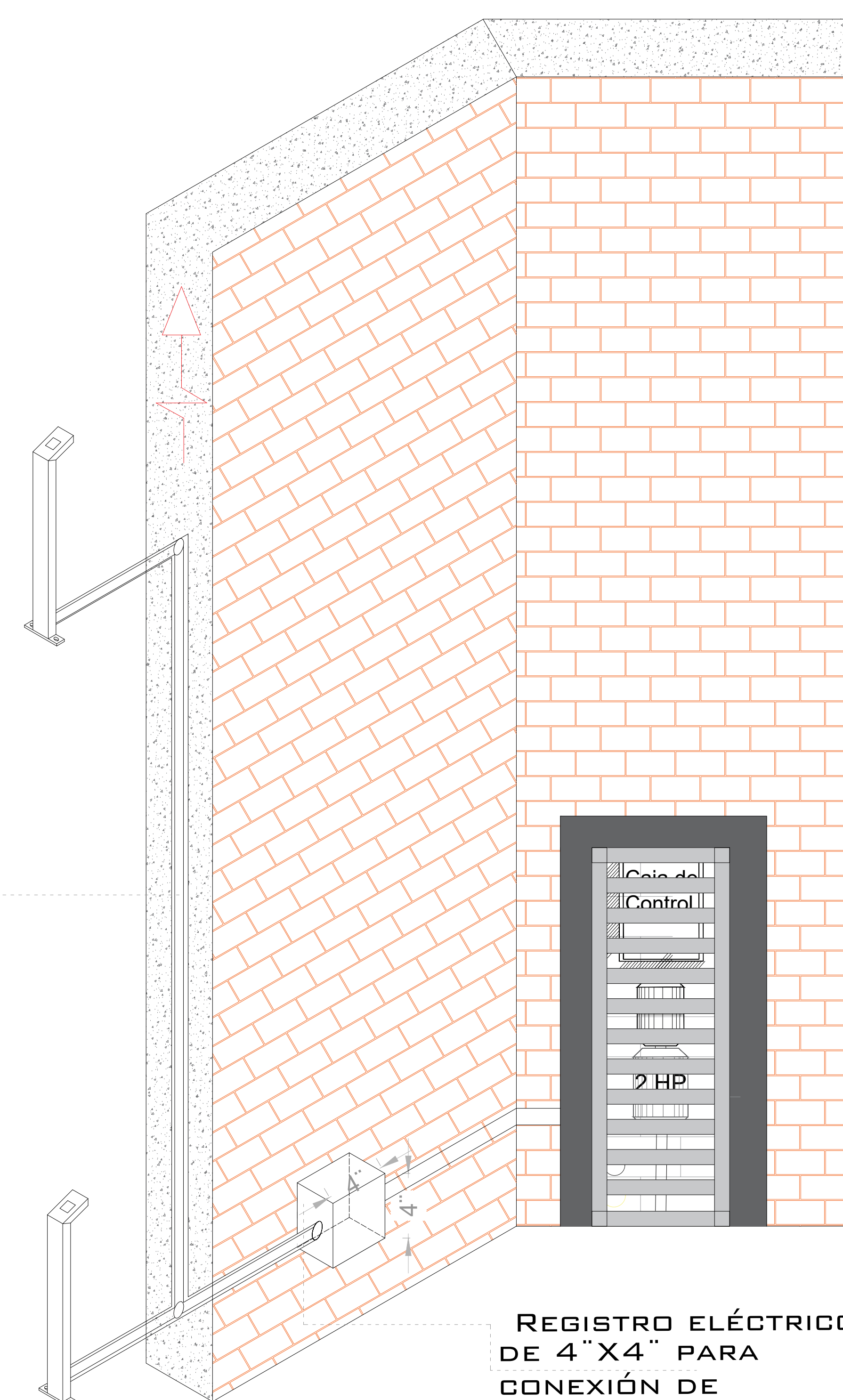
DUCTO DE 3" TUBERÍA DE CABLEADO ELÉCTRICO TUBING

DUCTO DE ALIMENTACION CORTE



BOTONERA PEDESTAL

POLIDUCTO MÍNIMO DE Ø 1" EMPOTRADA PARA INSTALACIÓN DE BOTONERAS



ESPECIFICACIONES ELECTRICAS

LA DISTANCIA "B" SE CUBRIRÁ DE SER POSIBLE CON DUCTOS REALIZADOS CON TUBERÍA Y LA SALIDA EN EL FOSO SERÁ RECOMENDABLE UBICARLA DEL LADO DONDE SE ENCONTRARÁN LAS COLUMNAS Y EL RESTO DE LA ESTRUCTURA DEL ELEVADOR. EN CASO DE QUE NO SE PUEDA INSTALAR ESTOS DUCTOS SE EMPLEARÁ UNA CANALIZACIÓN DIFERENTE QUE PROTEJA EL CABLEADO. EN CUALQUIERA DE LOS DOS CASOS ESTÁ SERÁ SUMINISTRADA POR PARTE DE TECNORAMPA Y LOS TRABAJOS PARA SU INSTALACIÓN LO HARÁ EL EQUIPO DE LA EMPRESA.

NOTA: POR CADA NIVEL ADICIONAL DEBERÁ DE COLOCAR UNA CHALUPA PARA ALOJAR EL BOTÓN DE LLAMADO Y DEBERÍA DE CONTINUAR LA TUBERÍA HASTA ESTA.

SE SOLICITA ESTA PREPARACIÓN PARA QUE LA CANALIZACIÓN QUEDA OCULTA Y LAS BOTONERAS EMPOTRADAS.

NOTAS

☞ BOTONERA: EMPOTRADA

DE CLIENTE: 21124-11423

ELEVACION: 5.30 MTS

RAZON SOCIAL: GRUPO HERMANOS ALVAREZ SPR DE R.L. DE C.V.

No. DE NIVELES: 3

NOMBRE: GRUPO HERMANOS ALVAREZ SPR DE R.L. DE C.V.

CARGA: 500 KG

UBICACIÓN: LIBRAMIENTO ORIENTE 5847 INT. 305 URUAPAN MICH.

TUBERÍA: DELGADA

ELEVADOR: DISC- SEMICOMPLETA

UH: 3 HP

VENDEDOR FIRMA: ARQ. SALVADOR SILVA S.

FIRMA DEL CLIENTE:

| REVISIÓN | FECHA | OBSERVACIÓN |
|----------|------------|-----------------------------|
| 0 | 19/12/2019 | LIBERACION DE GUIA MECANICA |
| | | |
| | | |
| | | |

TecnoRampa

MICH-003-L

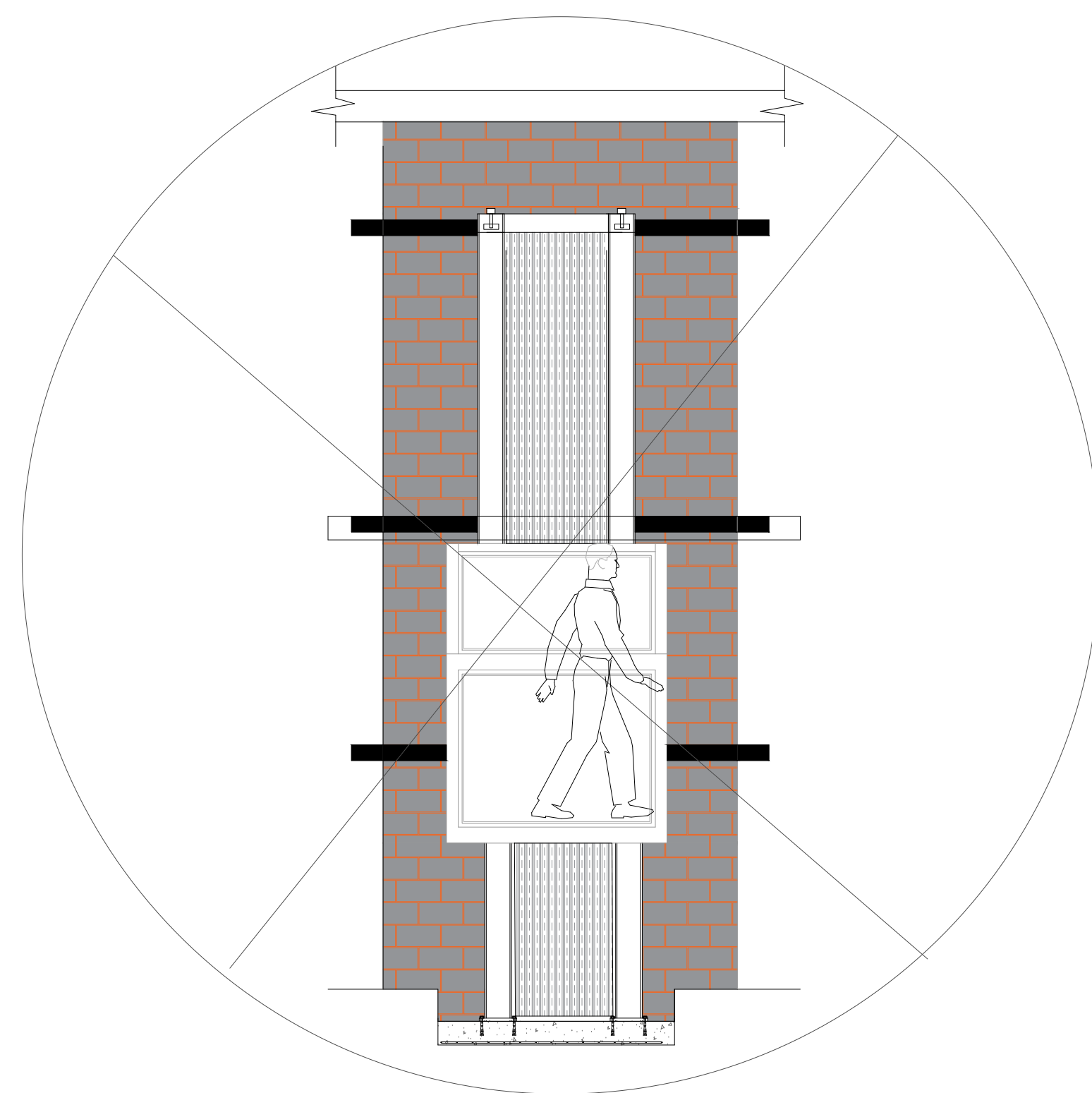
ELECTROHIDRAULICO

SEGURODAD ASCENSORES

LOS MECANISMOS DE SEGURIDAD EN LOS ASCENSORES SON UNA PARTE FUNDAMENTAL DENTRO DE LA COLOCACIÓN Y LA PUESTA EN MARCHA DE NUESTROS EQUIPOS.

ASÍ CADA VEZ QUE SE UTILIZA UN ASCENSOR TOMA EN CUENTA A LGUNOS PUNTOS BÁSICOS.

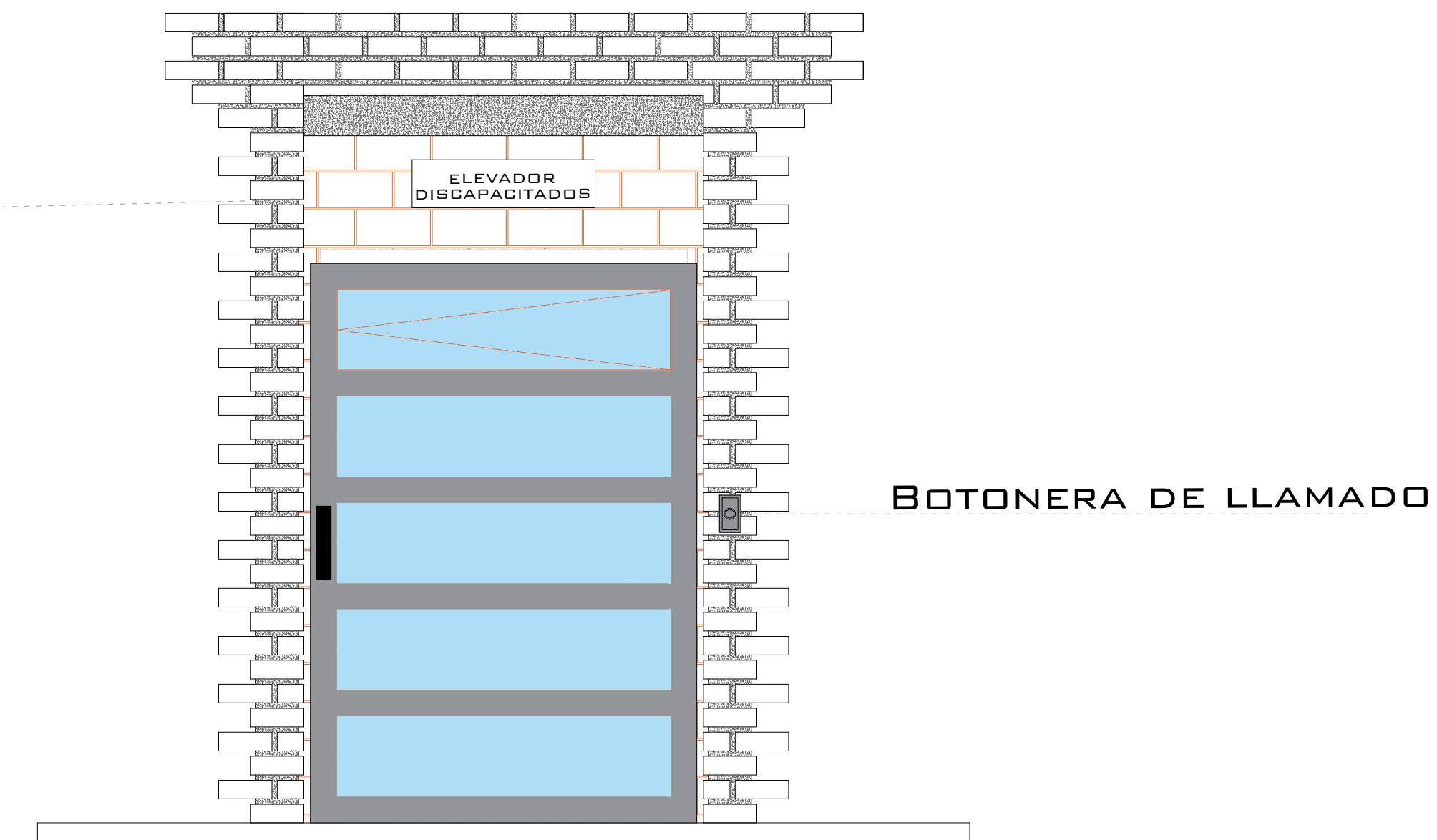
- NO SACAR MANOS, PIES CABEZA, NI NINGÚN OBJETO FUERA DEL ELEVADOR, CUANDO ESTE EN FUNCIÓN.
- NO OPERAR EL ELEVADOR CUANDO EXISTA FUGA DE FLUIDO HIDRÁULICO.
- VERIFICAR QUE LAS PUERTAS ESTÉN BIEN CERRADAS.
- RESPETAR LAS INDICACIONES SIN SOBREPASAR SU CAPACIDAD DE PESO.
- NO OPERAR EL EQUIPO, SIN ANTES HABER SIDO ENTREGADO POR UN ESPECIALISTA DE TECNORAMPA.
- NO UTILIZAR JAMÁS EL ASCENSOR EN CASO DE INCENDIO.
- NO OPERAR EL ELEVADOR EN CASO DE QUE LOS CABLES DE ACERO SE ENCUENTREN DESHILADOS



PUERTAS EXTERIORES

LA CABINA DEL ELEVADOR CUENTA CON UNA PUERTA QUE VIAJA JUNTO CON ESTA, POR LO QUE TECNORAMPA RECOMIENDA LA COLOCACIÓN DE PROTECCIONES (PUERTAS, BARANDALES, ETC.)

NOTA: LA PROTECCIÓN PUEDE SER DE LOS ACABADOS Y CARACTERÍSTICAS QUE MEJOR SE ADAPTAN A SU PROYECTO, SI TIENE DUDAS PREGUNTE AL PERSONAL DE TECNORAMPA SOBRE POSIBLES SOLUCIONES. TOMAR EN CUENTA QUE SE TENDRÁ QUE RESPETAR LAS DIMENSIONES DE APERTURA DE PUERTA DEL ELEVADOR, ASÍ EVITAREMOS PROBLEMAS DE APERTURA DE LAS MISMAS



REQUISITOS DE INSTALACIÓN

EL FOSO ESTARÁ EN ÓPTIMAS CONDICIONES (NO ENCHARCAMIENTOS DENTRO DEL FOSO, ÁREA LIBRE DE CUALQUIER OBJETO O MATERIALES EN OBRA, LIBRE ACCESO PARA PODER TRANSPORTAR EL EQUIPO AL ÁREA DE INSTALACIÓN)

PARA LA INSTALACIÓN DEL ELEVADOR SE NECESITA TENER ENERGÍA A 220V PARA CONECTAR UNA MÁQUINA DE SOLDAR, A 2 FASES Y DEBERÁ DE TENER UNA CAPACIDAD DE CONSUMO DE 60 AMP. LIBRES. EN CASO DE NO TENER ESTA ALIMENTACIÓN NO SE PODRÁ INSTALAR EL ELEVADOR EN LA FECHA PACTADA.

Y SE DARÁ UNA NUEVA FECHA DE INSTALACIÓN DISPONIBLE, DE ACUERDO A NUESTRA PROGRAMACIÓN DE INSTALACIONES.

LA OBRA CIVIL REQUERIDA POR PARTE DE TECNORAMPA, TENDRÁ QUE ESTAR LISTA EN LA FECHA PACTADA PARA NO RE-PROGRAMAR LA INSTALACIÓN DEL EQUIPO.

CONSIDERAR EL ACCESO PARA NUESTROS EQUIPOS TECNORAMPA, YA QUE ESTOS VAN ARMADOS Y EN DADO CASO DE QUE NO EXISTA ESPACIO PARA PODER ACCESAR SIN INCONVENIENTES, COMENTAR ESTO CON SU VENDEDOR DESIGNADO Y ASÍ TOMAR LAS PRECAUCIONES NECESARIAS.

NOTAS

ESPECIFICACIONES DE EQUIPO

- COLOR DE CABINA: NEGRO TR
- ACABADO: CRISTAL CLARO
- CABINA ARMADA
- COLUMNAS EN PARTES (2)

COMPONENTES ADICIONALES PARA EL EQUIPO

- PANEL DE SEGURIDAD
- BOTONERAS EN PEDESTAL- CANALIZADA POR TECNORAMPA
- GENERADOR
- DISTANCIA ENTRE ELEVADOR Y UNIDAD HIDRÁULICA 5.00M (UBICACIÓN EN EL 2º NIVEL).

DE CLIENTE: 21124-11423
 RAZON SOCIAL: GRUPO HERMANOS ALVAREZ SPR DE R.L. DE C.V.
 NOMBRE: GRUPO HERMANOS ALVAREZ SPR DE R.L. DE C.V.
 UBICACIÓN: LIBRAMIENTO ORIENTE 5847 INT. 305 URUAPAN MICH.
 ELEVADOR : DISC- SEMICOMPLETA

ELEVACION: 5.30 MTS
 No. DE NIVELES 3
 CARGA: 500 KG
 TUBERÍA: DELGADA
 UH : 3 HP

VENDEDOR FIRMA: ARQ. SALVADOR SILVA S.
 FIRMA DEL CLIENTE:

| REVISIÓN | FECHA | OBSERVACIÓN |
|----------|------------|-----------------------------|
| 0 | 19/12/2019 | LIBERACION DE GUIA MECANICA |
| | | |
| | | |
| | | |

TecnoRampa

MICH-004-L

EXTRAS