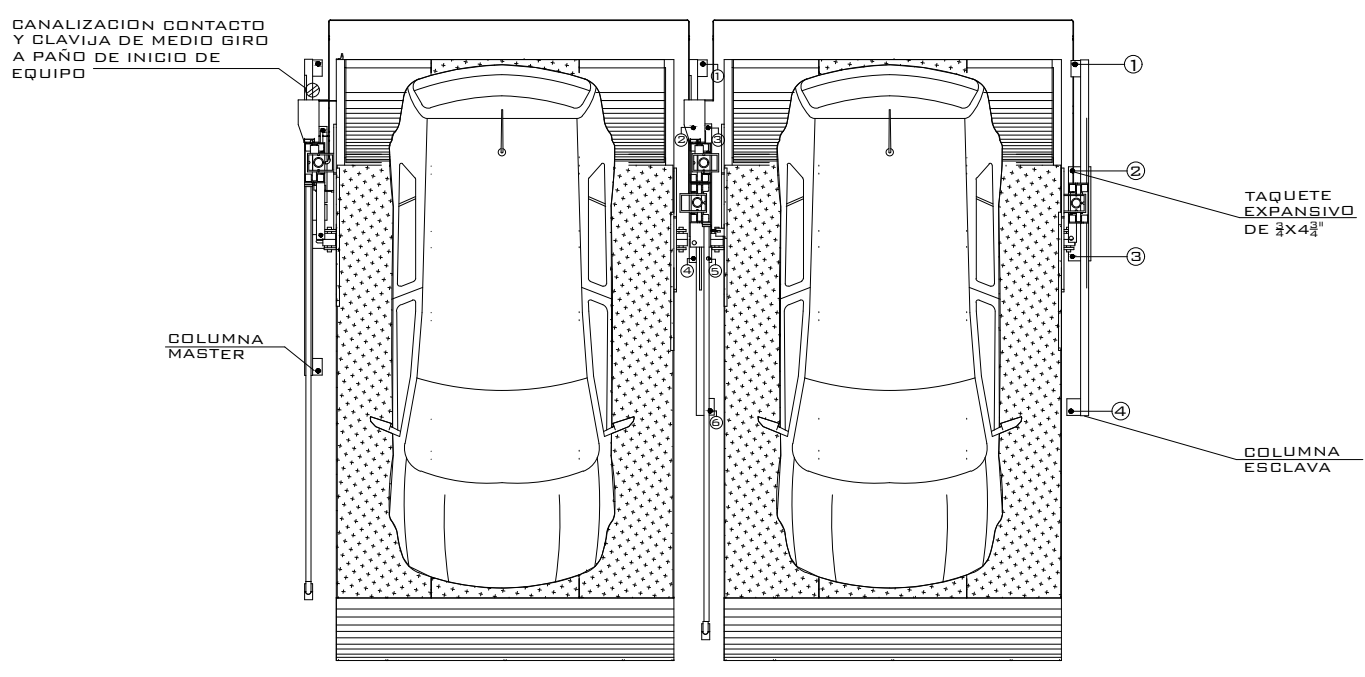
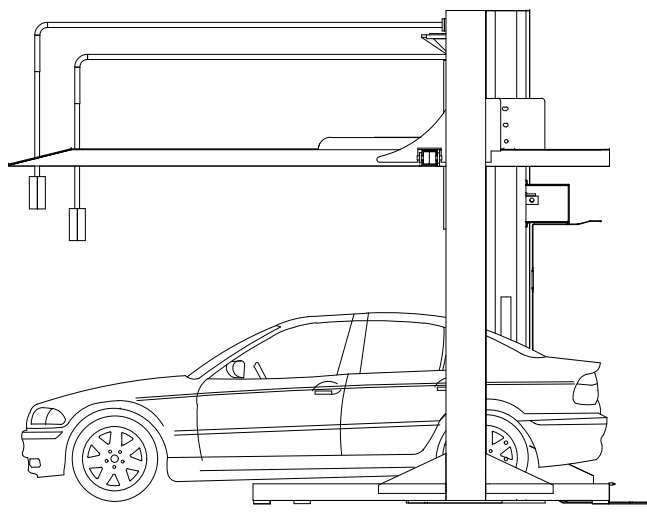


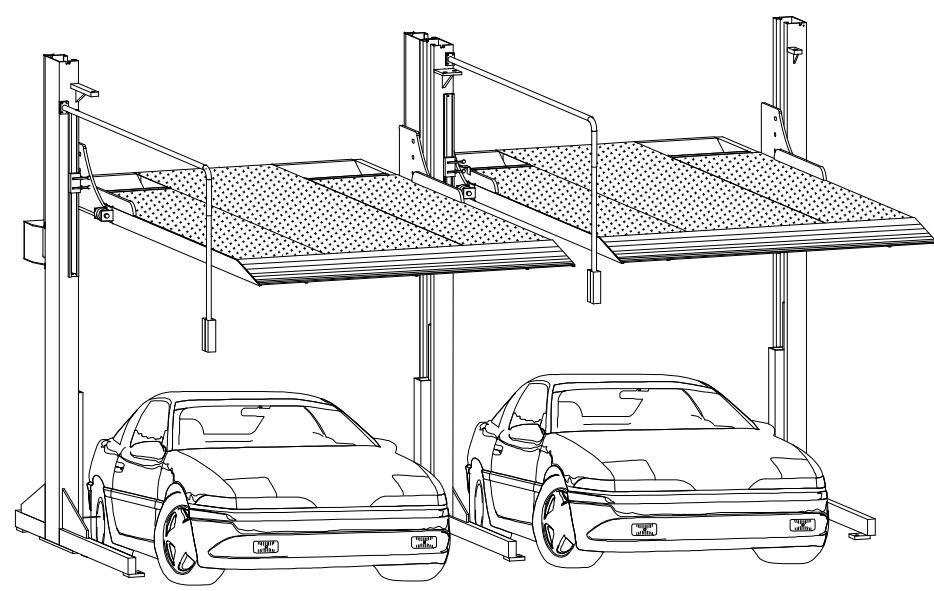
EQUIPO:



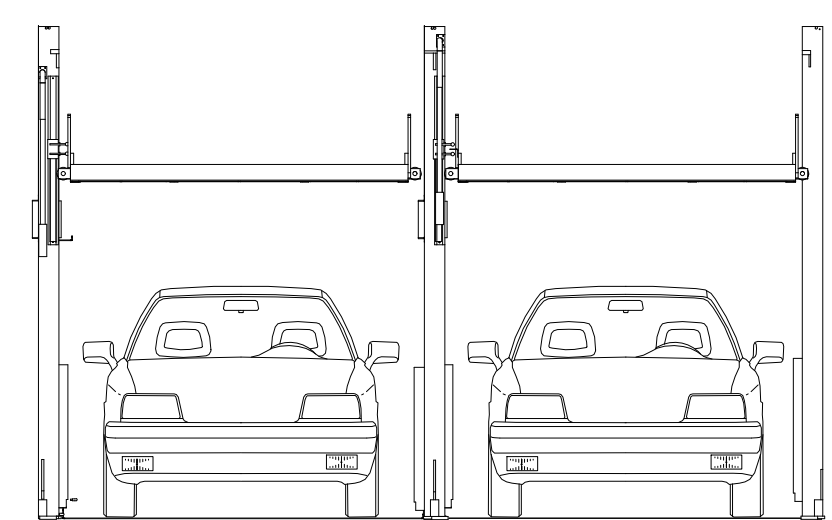
VISTA SUPERIOR



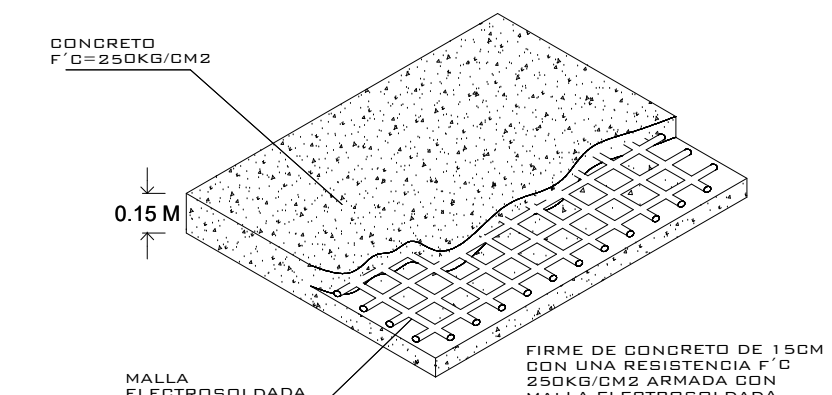
VISTA LATERAL



VISTA ISOMETRICO

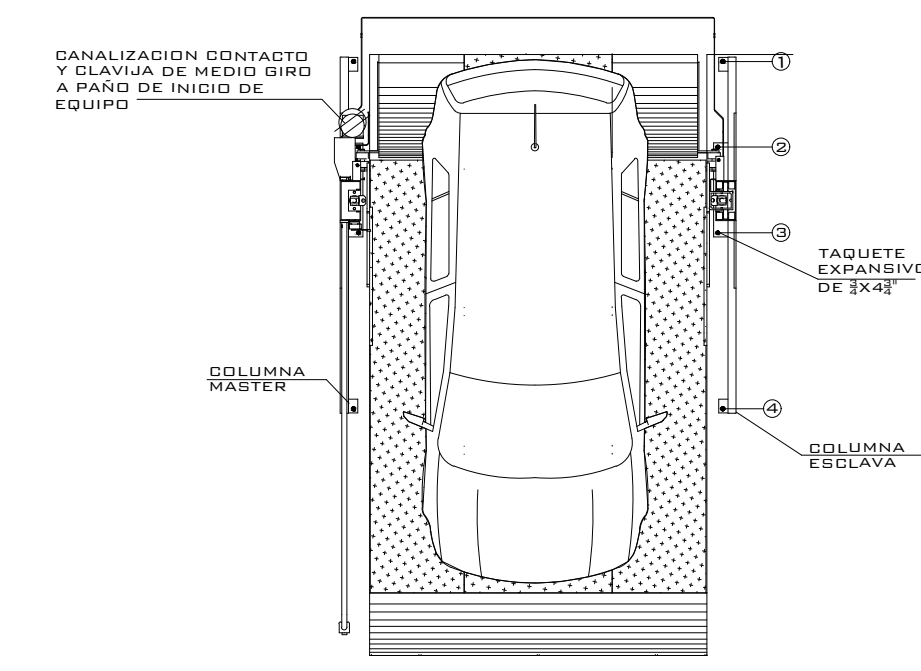


VISTA FRONTAL

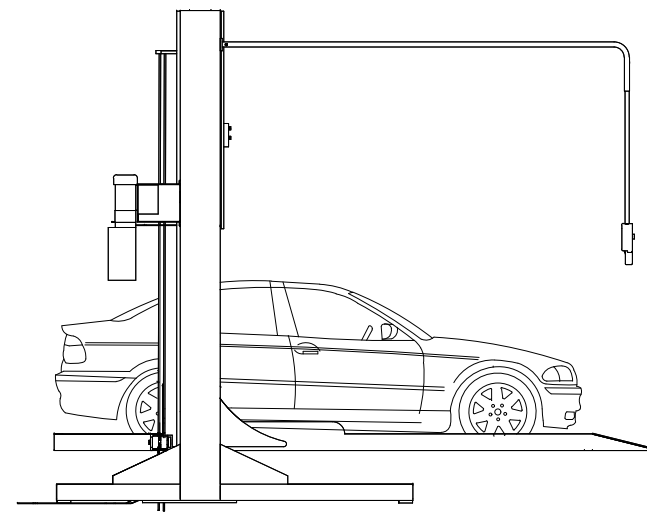


FIRME PARA ANLAJE DE EQUIPOS
DETALLE

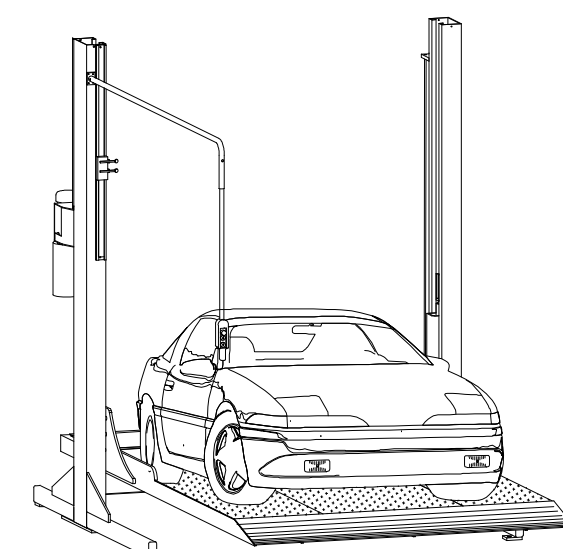
TIPO 1



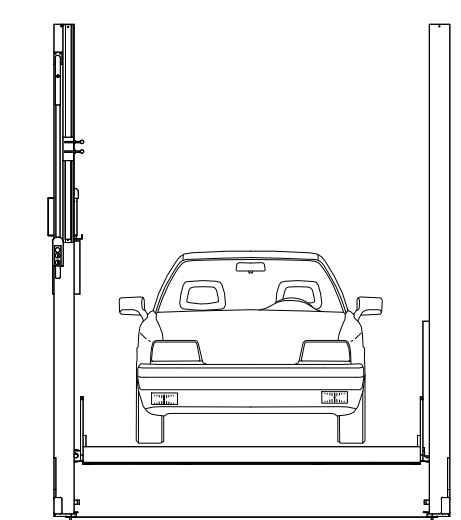
VISTA SUPERIOR



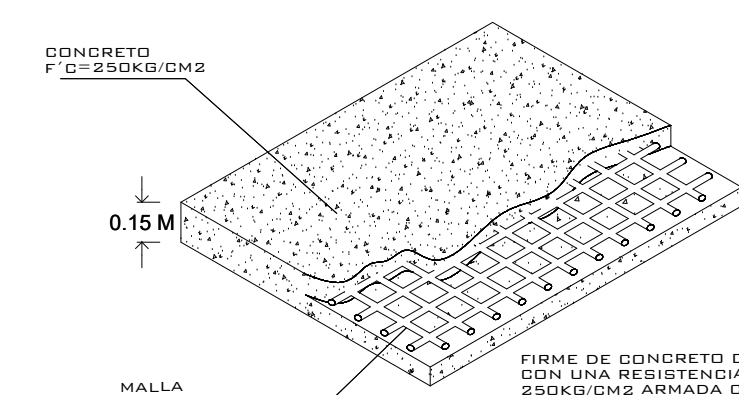
VISTA LATERAL



VISTA ISOMETRICO

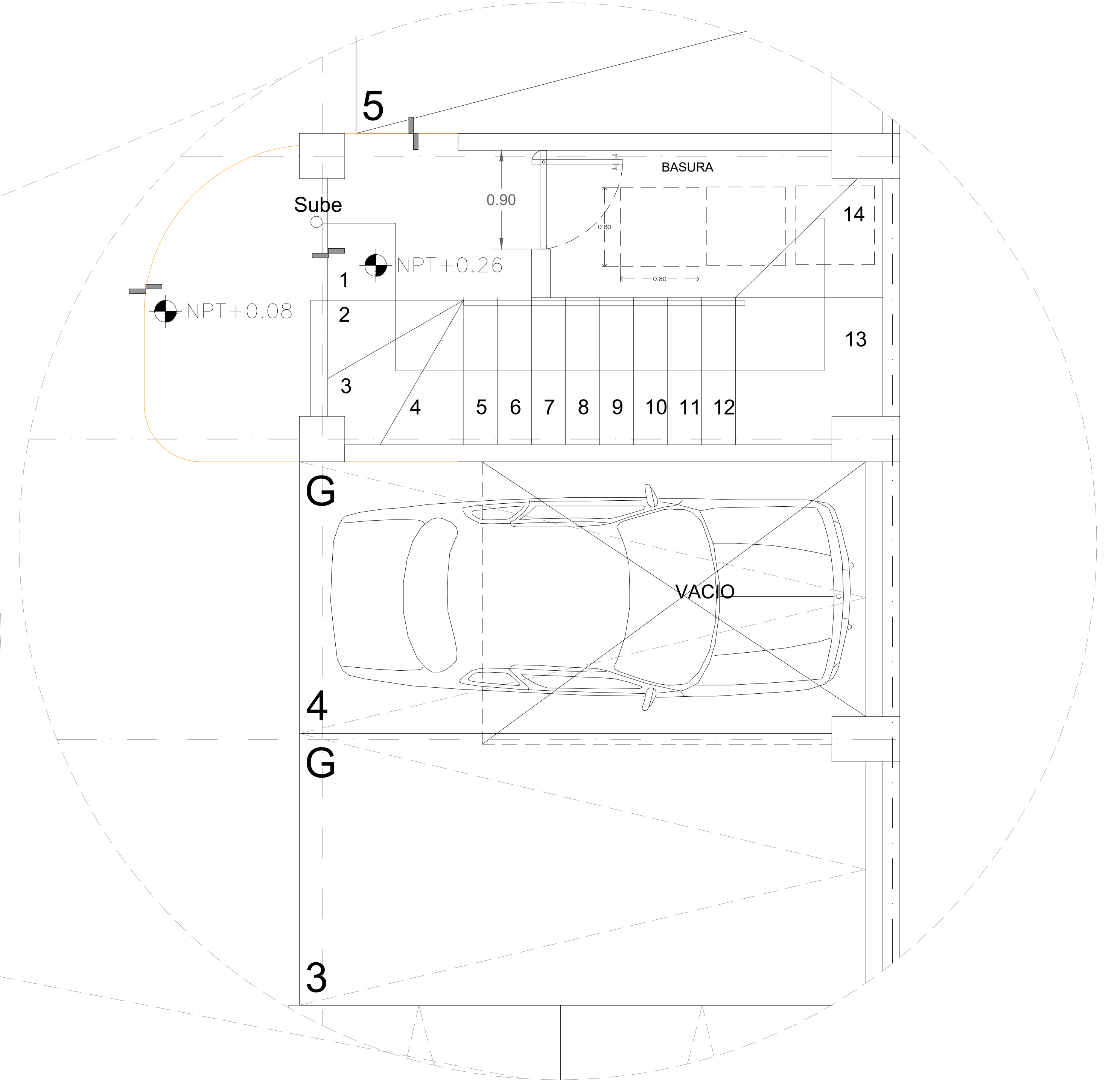
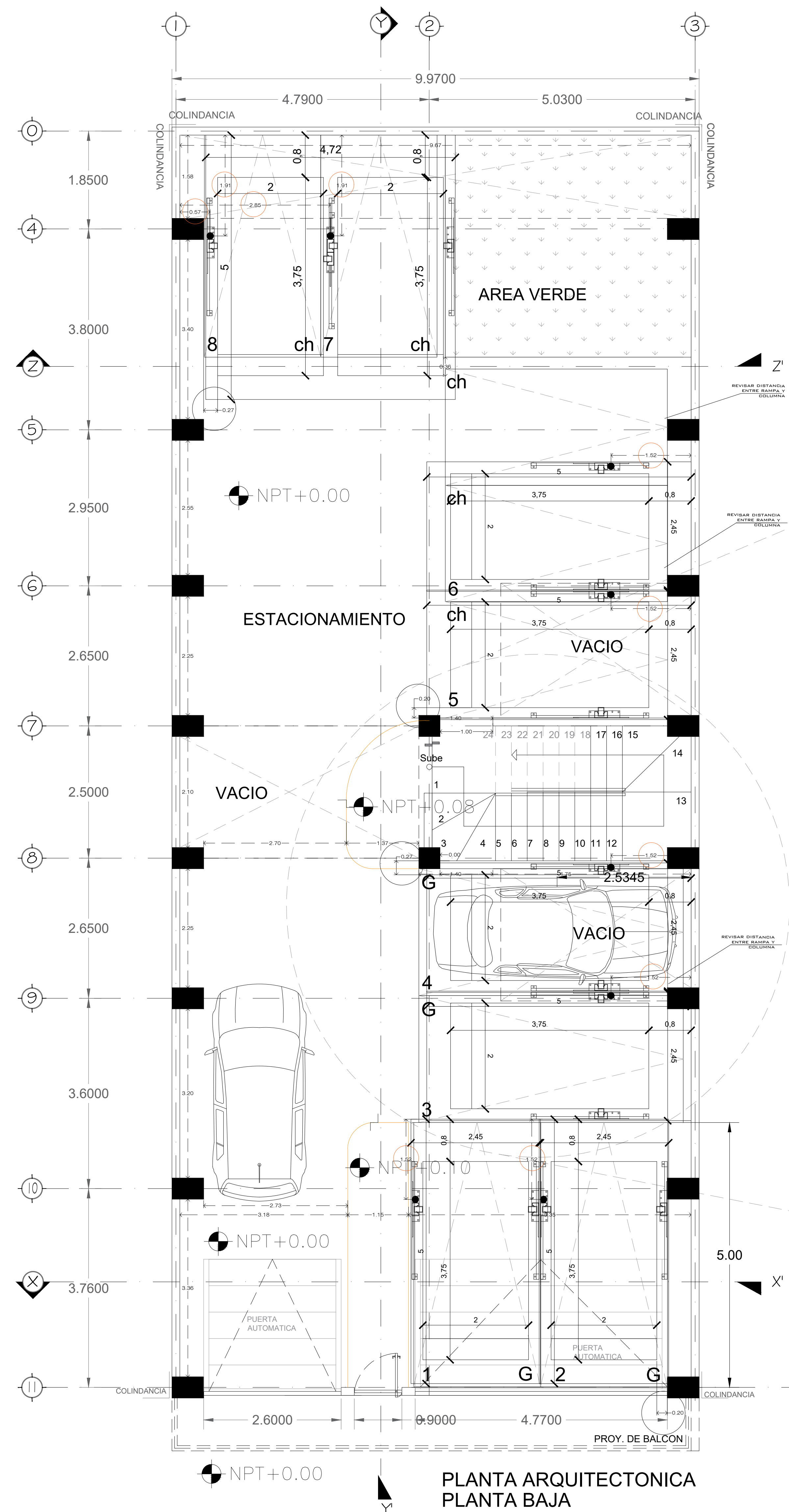


VISTA FRONTAL



FIRME PARA ANLAJE DE EQUIPOS
DETALLE

TIPO 2



RAMPA 1 Y 2 RESGUARDO DE 0.80M DE LA RAMPA #2 TENDRÁ UNA SEPARACIÓN DE PLATAFORMA A COLUMNA DE SITIO 0.20M
 RAMPA 3 Y 4 RESGUARDO DE 0.80M DE LA RAMPA #4 TENDRÁ UNA SEPARACIÓN DE MURO A PLATAFORMA DE 0.27M
 RAMPA 5 Y 6 RESGUARDO DE 0.80M DE LA RAMPA #5 TENDRÁ UNA SEPARACIÓN DE MURO A PLATAFORMA DE 0.20M
 RAMPA 7 Y 8 RESGUARDO DE 0.80M DE LA RAMPA #8 TENDRÁ UNA SEPARACIÓN DE COLUMNA A PLATAFORMA DE 0.27M

TecnoRampa
 SINERGIAS EN TECNOLOGÍA Y SERVICIOS

N° DECLINTE:

NOMBRE:
 ESTACIONAMIENTO VALLE DE BRAVO, DEPARTAMENTOS

LEVANTAMIENTO:
 LIC. LUIS FRANCISCO VILLA

TR- EVOLUTION EMPATADAS- LIBRES

CARACTERISTICAS DE EQUIPO:

- 1-6 RAMPAS LIBRES TR EVOLUTION DE 2.00M X 3.75M
- 7 Y 8 JUEGO DE 2 RAMPAS EMPATADAS TR EVOLUTION DE 2.00 X 3.75M

No. PLANO:

A-01

SP

ALTURA DE LEVANTE:
1.83M

01 / 2020