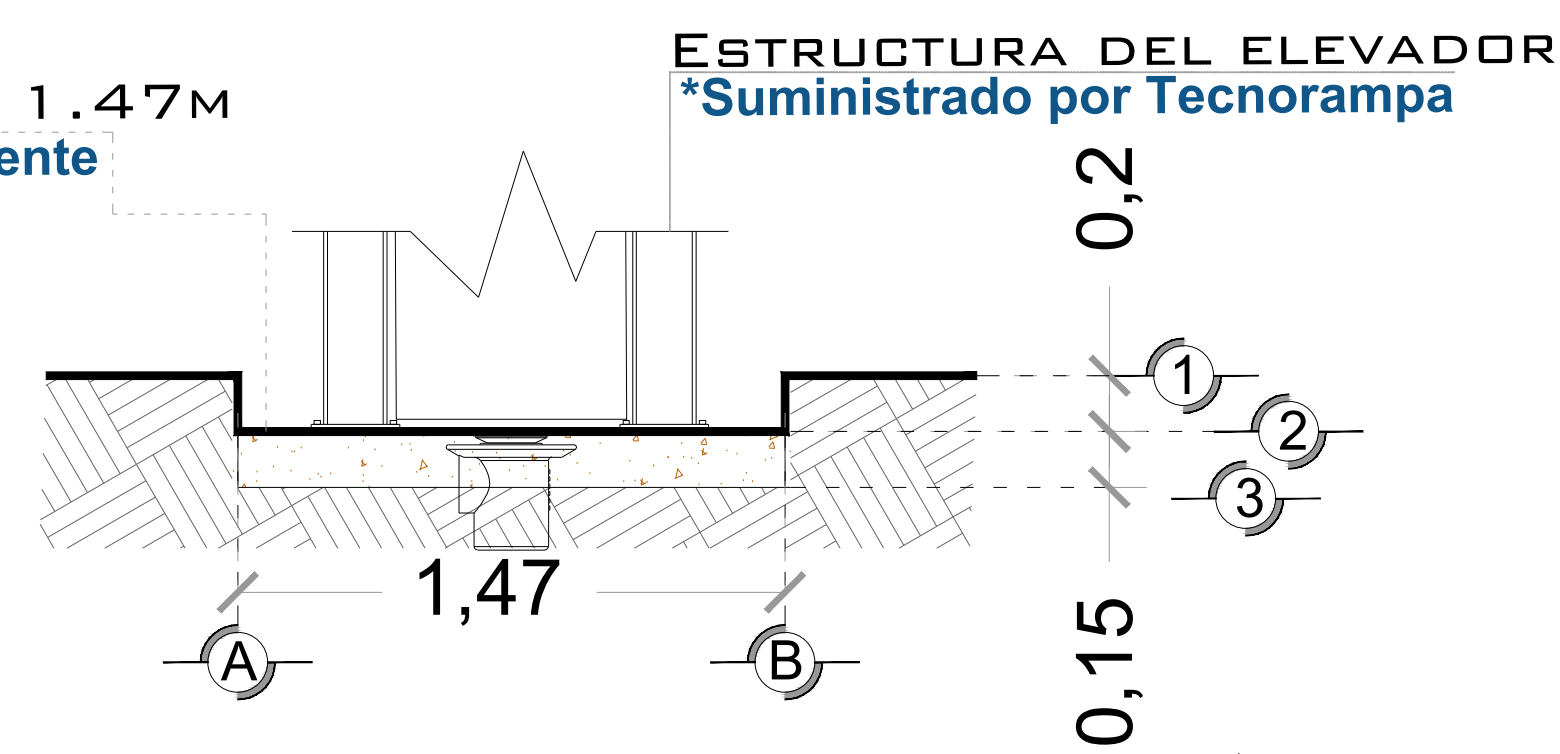
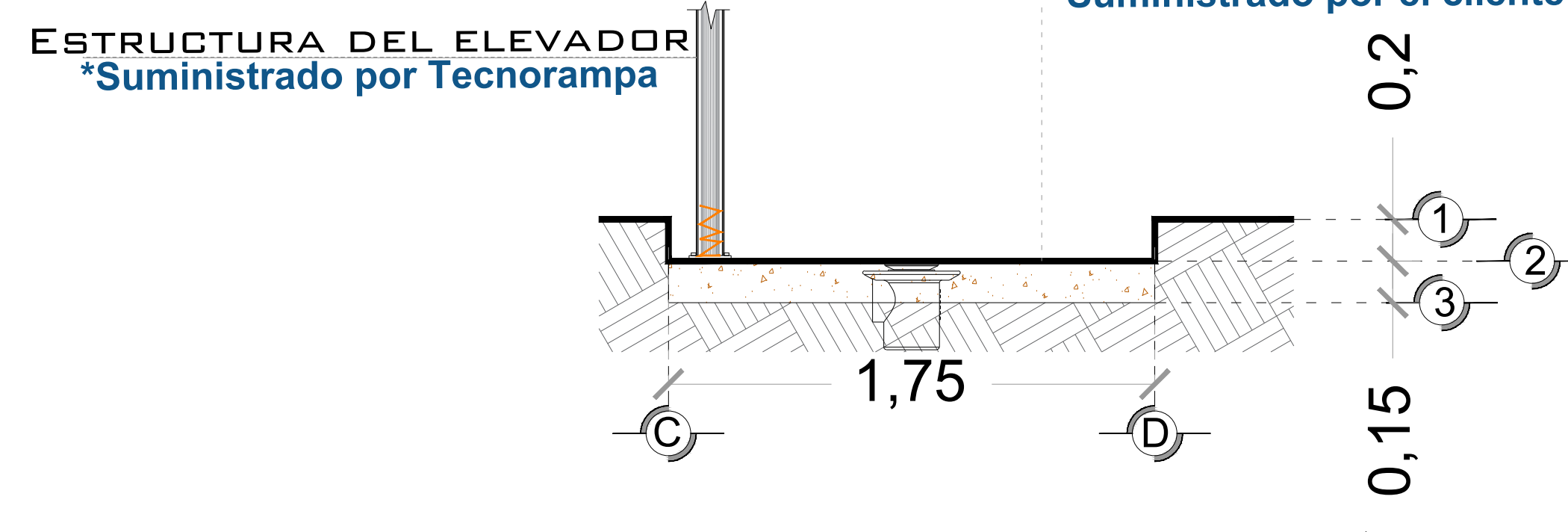


ANCHO DEL FOSO SERÁ DE 1.47M  
\*Suministrado por el cliente



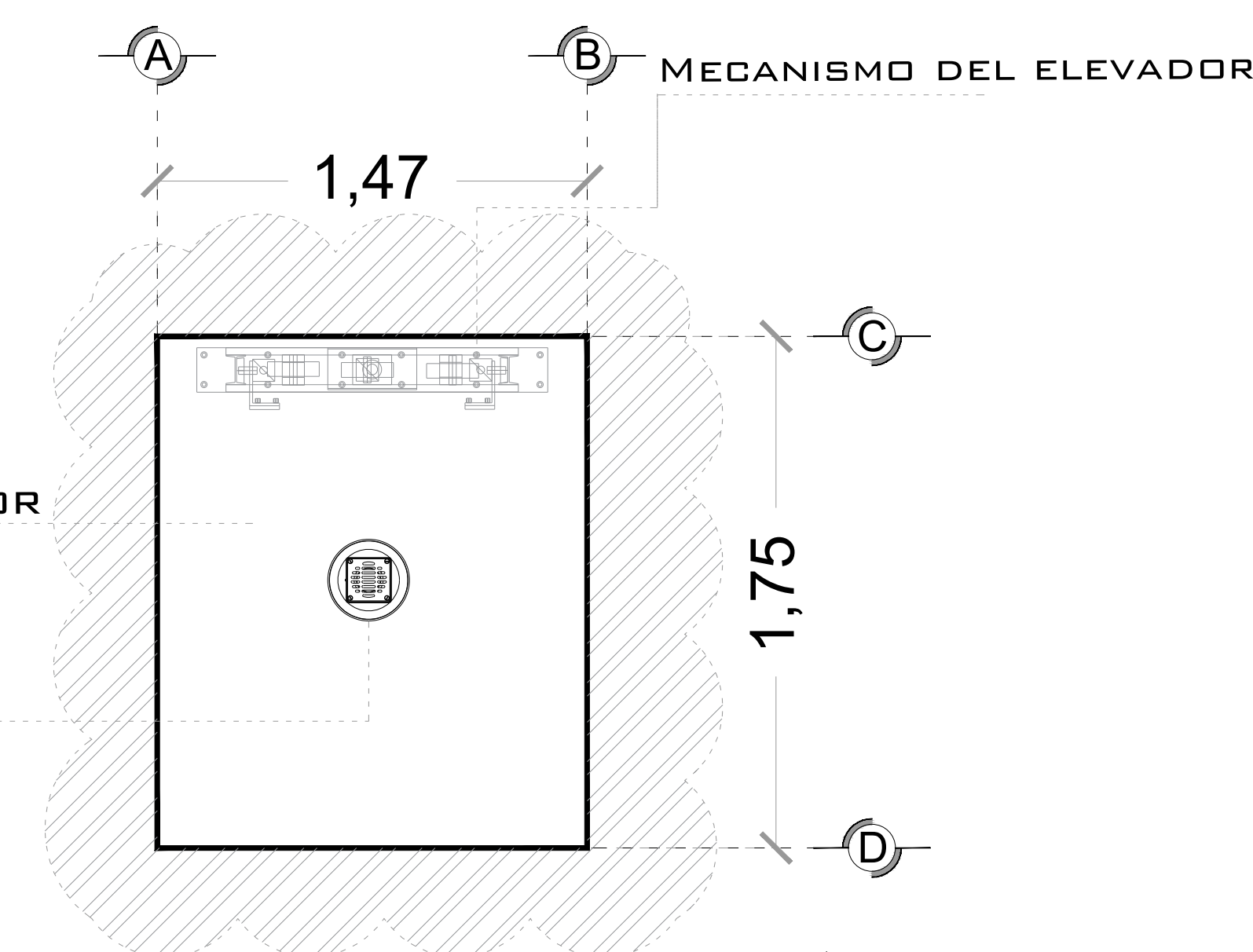
**FOSO DEL ELEVADOR  
VISTA FRONTAL**

FONDO DEL FOSO SERÁ DE 1.75M  
\*Suministrado por el cliente



**FOSO DEL ELEVADOR  
VISTA LATERAL**

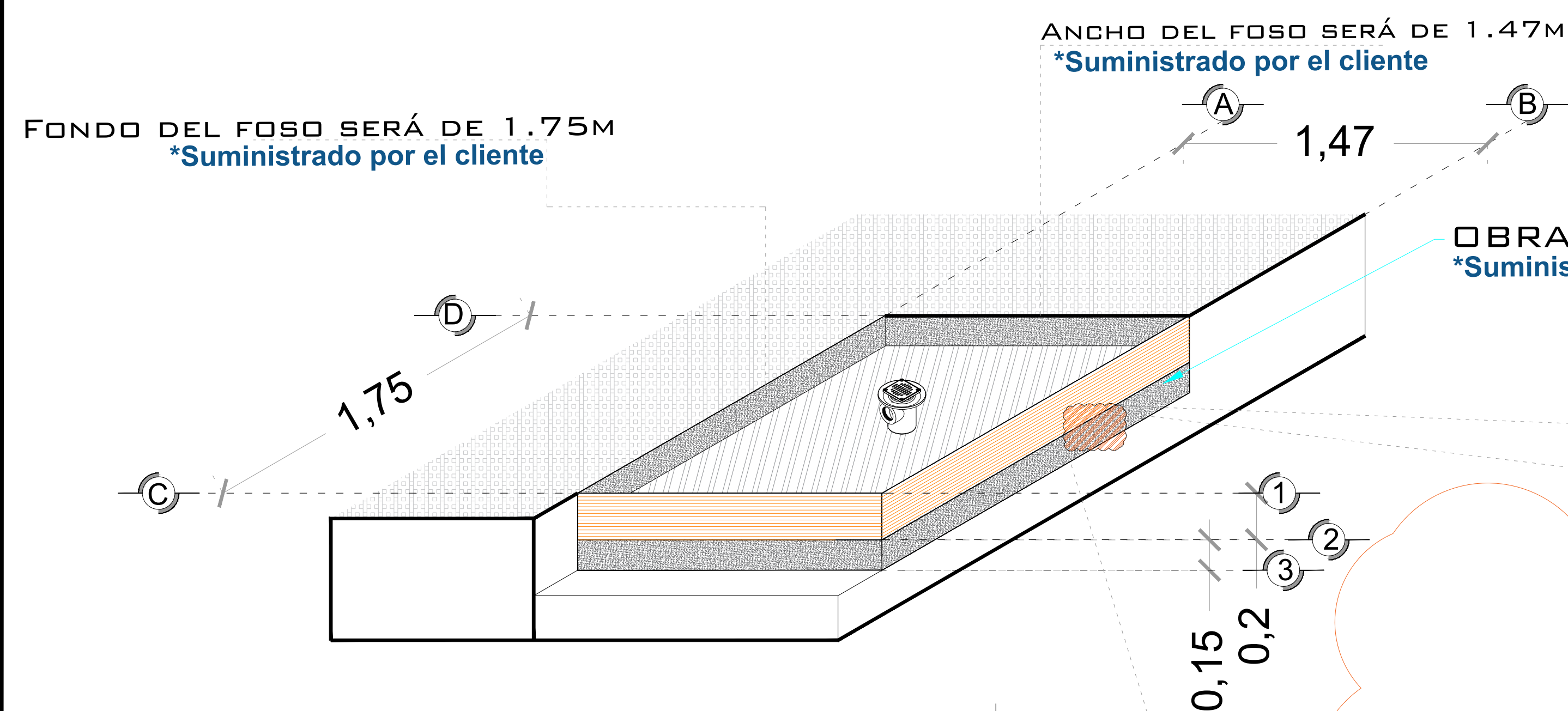
POR MOTIVO DE SEGURIDAD ANTE  
POSIBLES ACUMULACIONES DE AGUA,  
SE RECOMIENDA LA INSTALACIÓN UNA  
SALIDA DE DRENAJE (COLADERA).



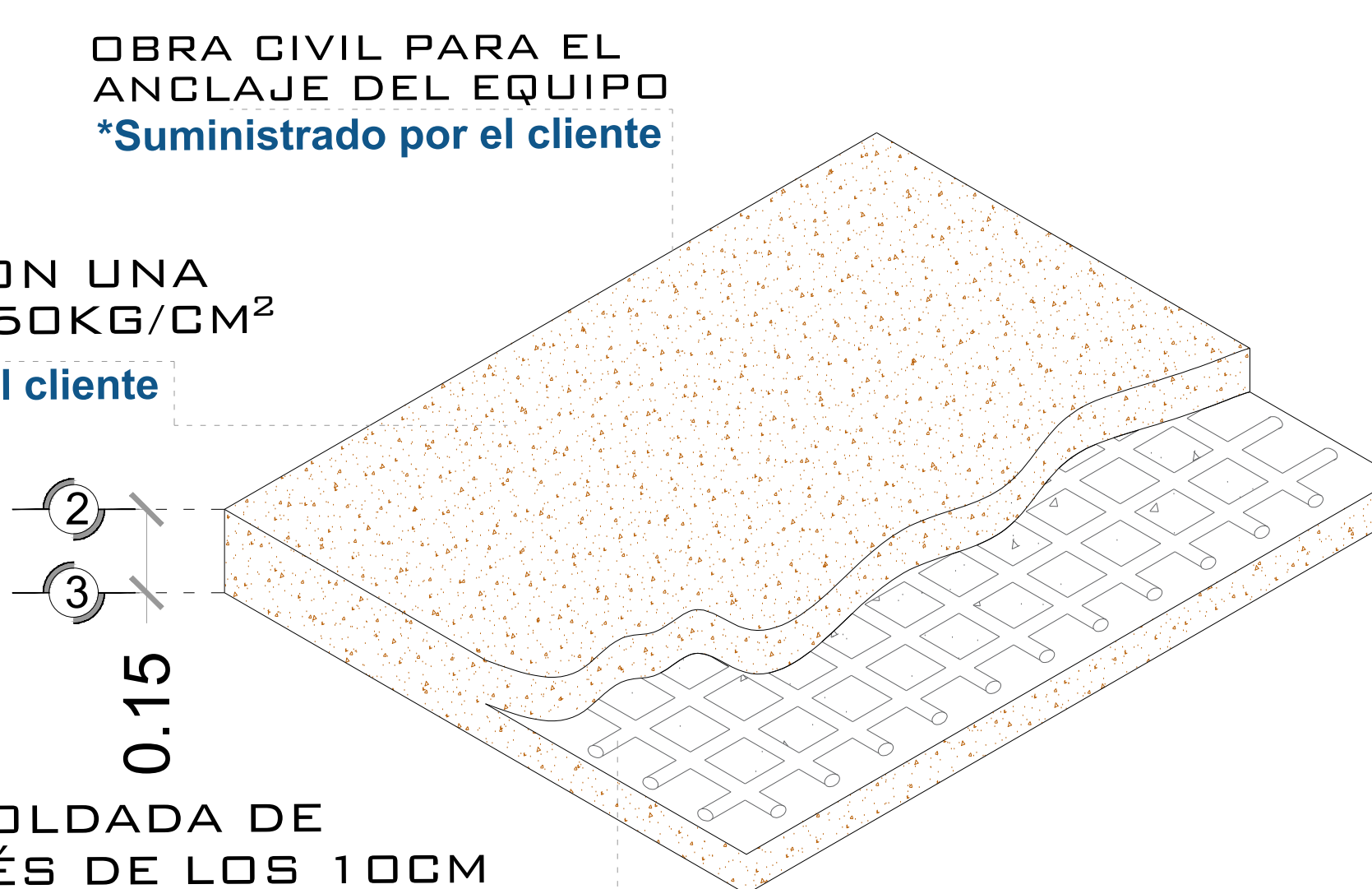
**FOSO DEL ELEVADOR  
VISTA PLANTA**

NOTA: EL NÚMERO DE  
REFUERZOS DEPENDERÁN  
DE CUANTAS ESTACIONES  
SE TIENE EN SITIO.

DEPENDIENDO AL  
RECORRIDO DEL  
ELEVADOR SERÁN LOS  
REFUERZOS



**FOSO DEL ELEVADOR  
ISOMETRICO**



**ARMADO DE FIRME  
ISOMETRICO**

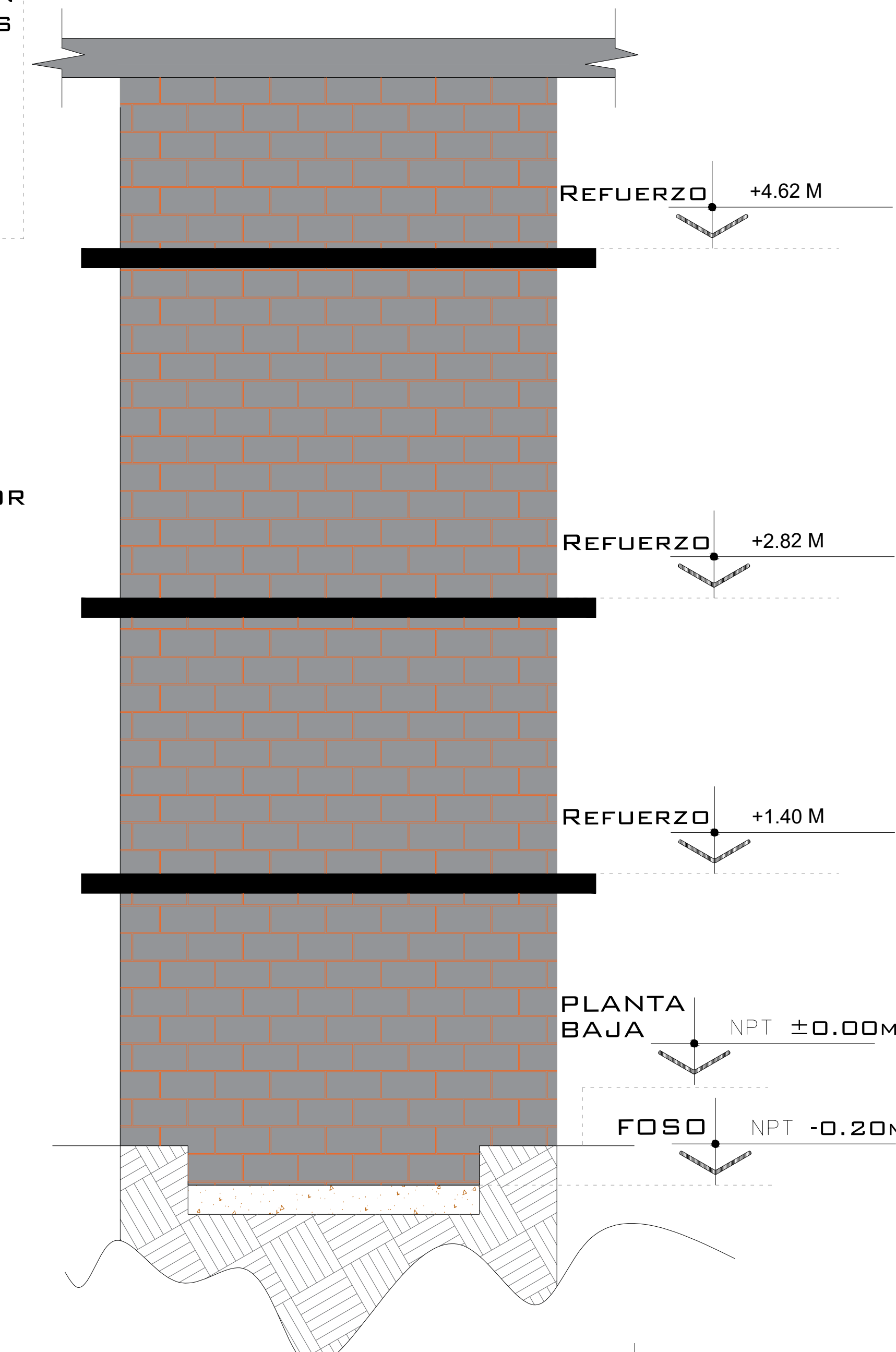
COLUMNA EJE DEL ELEVADOR  
\*Suministrado por Tecnorampa

ANCLAJE DE REFUERZO PARA  
APOYO SECUNDARIO DEL ELEVADOR  
\*Suministrado por Tecnorampa

ELEMENTO DEL EDIFICIO PARA  
ANCLAJE (ESTE PUEDE SER COMO  
MÍNIMO UNA CADENA DE CONCRETO  
F' C= 250 KG/CM<sup>2</sup> O UNA VIGA DE  
ACERO AMBAS CON UNA DIMENSIÓN  
MÍNIMA DE 15 CM  
\*Suministrado por el Cliente

TAQUETES EXPANSIVOS PARA FIJACIÓN  
DE PLACA BASE CON BASE DE FOSO  
\*Suministrado por Tecnorampa

**COLUMNA DEL ELEVADOR  
ISOMETRICO**



**REFUERZO DE ANCLAJE  
ALTURAS**

**NOTAS**

LAS DIMENSIONES DE CLARO DE ELEVADOR DEBERÁN COINCIDIR CON LAS DIMENSIONES DE ENTREPISO Y CADA UNA DE LAS ESTACIONES, ESTANDO TODO A PLOMO Y NIVELADO.

EL MURO DEBERÁ DE SOPORTAR Y DAR FIRMEZA A LA ESTRUCTURA DEL ELEVADOR, SE REQUIERE QUE EL ÁREA DONDE SE COLOQUEN LOS SOPORTES SEA UN MURO COMPLETO DE CONCRETO SI NO ES ASÍ, EL ÁREA DE CONEXIÓN DEBERÁ DE SERLO EMPLEÁNDOSE PARA ELLO UNA TRABE O CADENA DE CERRAMIENTO REFORZADA CON UN PERALTE MÍNIMO DE 15CM.

DE SER POSIBLE SE DEBERÁN DE COLOCAR SOBRE EL MURO, EN EL ÁREA DONDE SE SITUARÁN LOS SOPORTES PLACAS DE ACERO DE 5" x 4" x 3/8" PARA UNA MEJOR FIJACIÓN DE LA ESTRUCTURA, LAS CUALES SE COLOCARÁN EN EL MOMENTO DE SER COLADO EL ELEMENTO DE CONCRETO

DE NO COLOCAR LAS PLACAS, SE PROCEDERÁ A COLOCAR TAQUETES EXPANSIVOS, LAS CUALES AL IGUAL QUE LAS PLACAS DEBERÁN DE IR EN UN MURO O ELEMENTO DE CONCRETO. CUALQUIERA DE LOS DOS PROCEDIMIENTOS, SE EMPLEARÁ EN EL ANCLAJE SUPERIOR Y EN LOS ENTREPISOS EXISTENTES.

# DE CLIENTE: 18665-8208

ELEVACION: 2.82M

RAZON SOCIAL: INMOBILIARIA JERONIMO S.A. DE C.V

No. DE NIVELES: 2 EST

NOMBRE: INMOBILIARIA JERONIMO S.A. DE C.V

CARGA: 500 KG

UBICACIÓN: AV. CONTRERAS N°300 COL. SAN JERÓNIMO LIDIA

TUBERÍA: GRUESA

ELEVADOR: CARGA-SEMICOMPLETA

UH: 3 HP

VENDEDOR FIRMA: LIC. LUIS FRANCISCO VILLA

FIRMA DEL CLIENTE:

REVISIÓN	FECHA	OBSERVACIÓN
0	06/01/2020	LIBERACIÓN DE GUÍA MECÁNICA

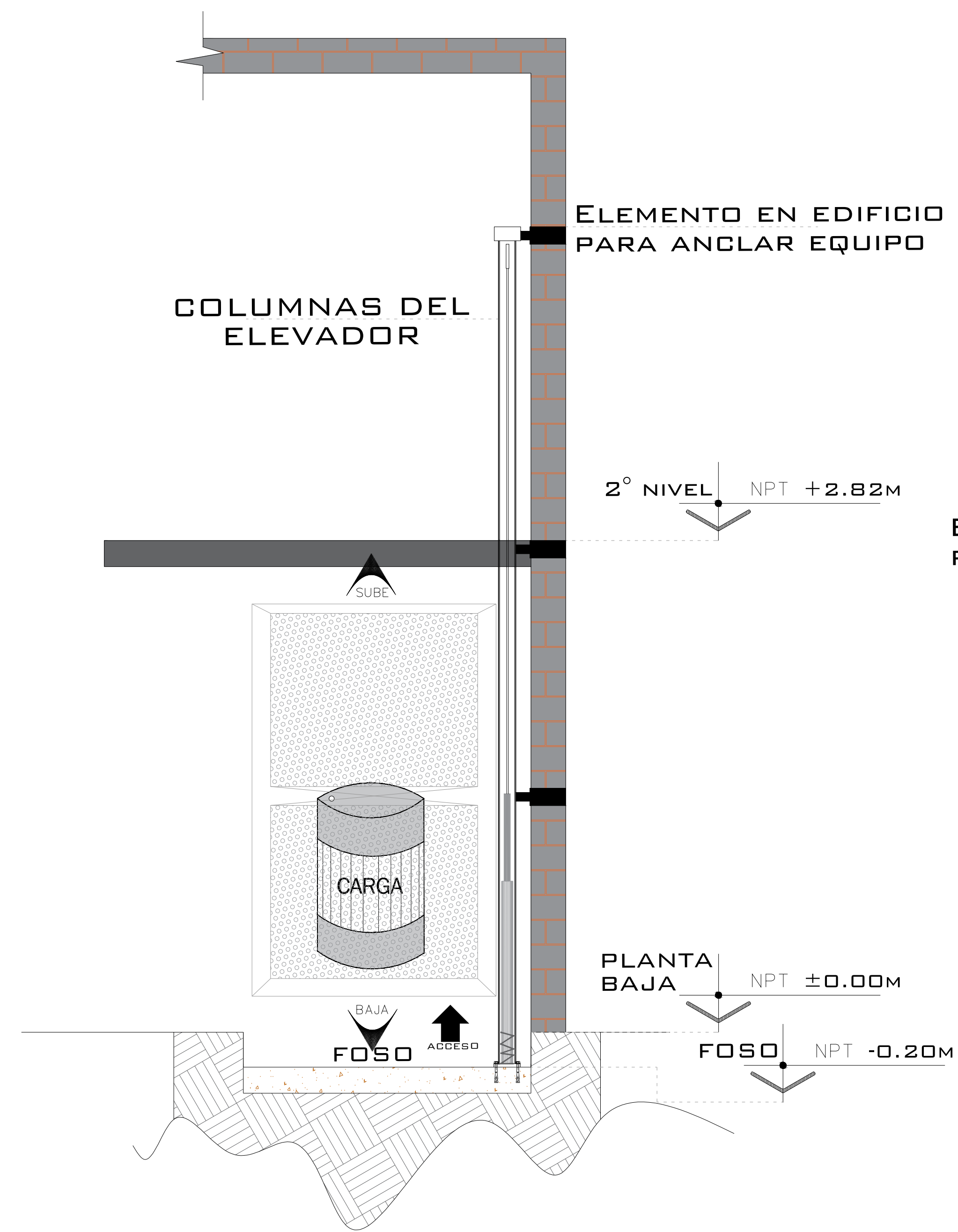
**TecnoRampa**

CDMX-001-L

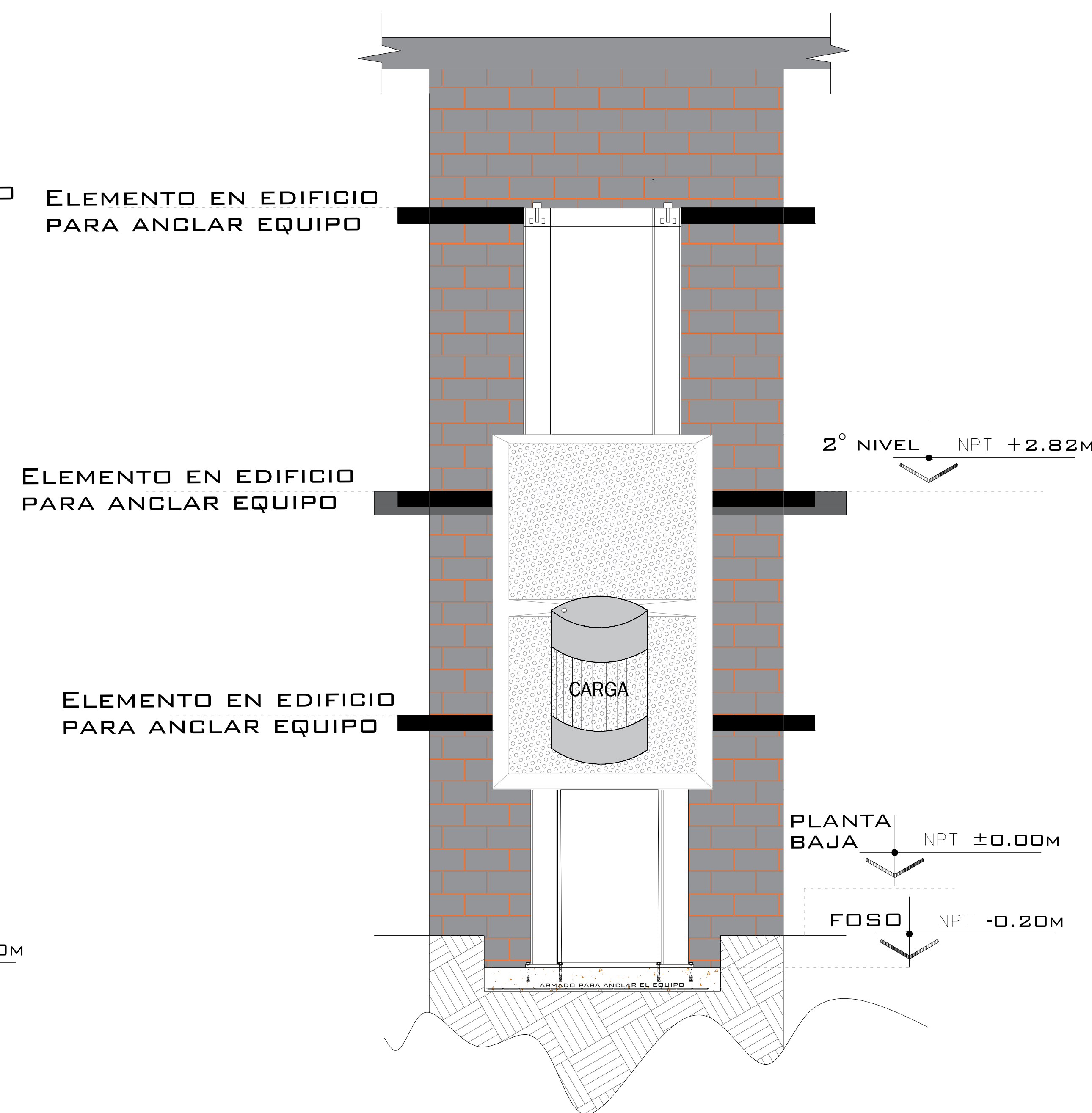
OBRA CIVIL



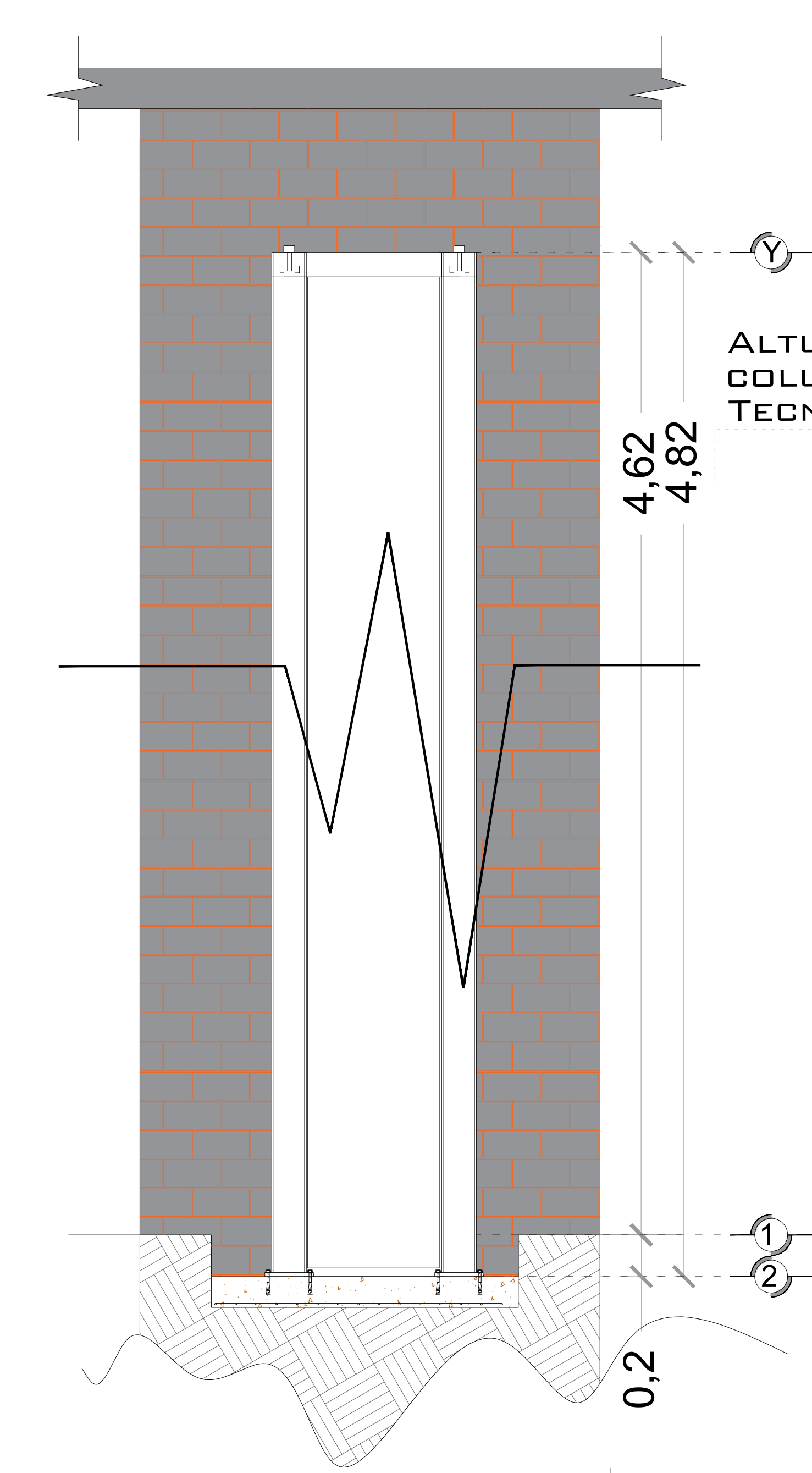
# DESCRIPCIÓN DE EQUIPO



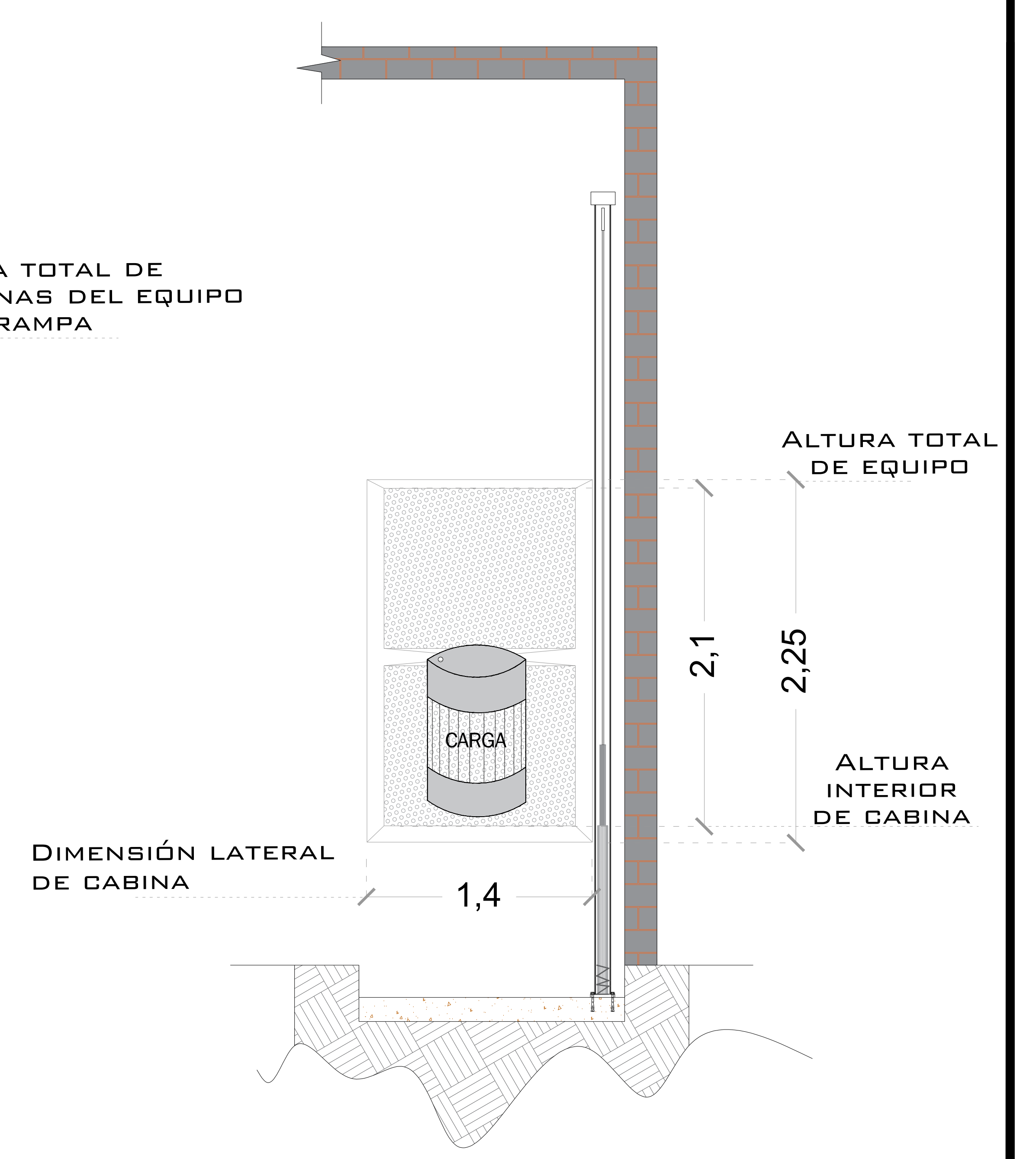
**ELEVADOR CARGA SEMICOMPLETA LATERAL**



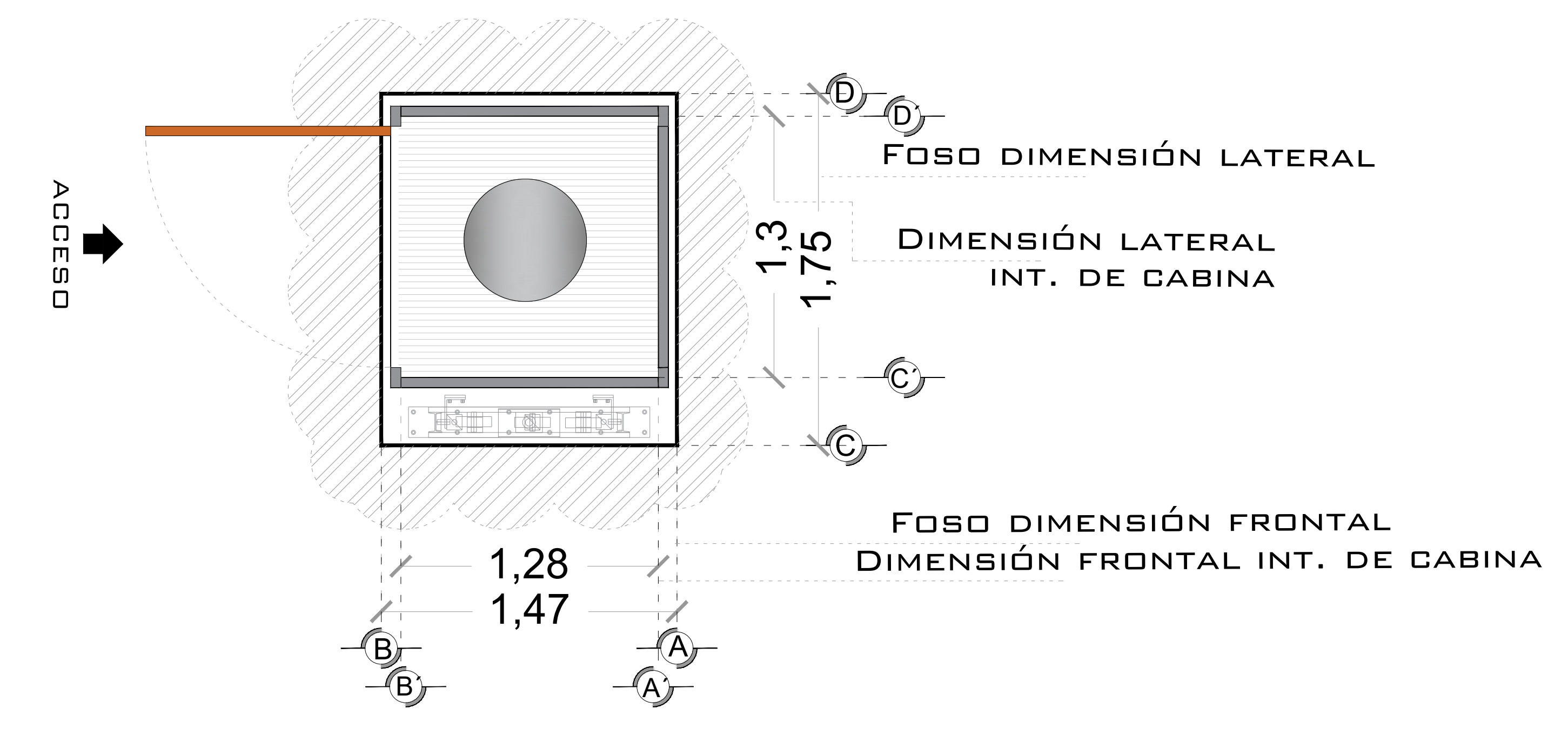
**ELEVADOR CARGA SEMICOMPLETA FRONTAL**



**ALTURA DE MECANISMO TECNORAMPA**



**ALTURA DE CABINA CARGA SEMICOMPLETA**



**ELEVADOR SEMICOMPLETA PLANTA**

## NOTAS

-ACCESO LATERAL

# DE CLIENTE: 18665-8208  
 RAZON SOCIAL: INMOBILIARIA JERONIMO S.A. DE C.V.  
 NOMBRE: INMOBILIARIA JERONIMO S.A. DE C.V.  
 UBICACIÓN: AV. CONTRERAS N°300 COL. SAN JERÓNIMO LIDIA  
 ELEVADOR : CARGA-SEMICOMPLETA

ELEVACION: 2.82M  
 No. DE NIVELES 2 EST  
 CARGA: 500 KG  
 TUBERÍA: GRUESA  
 UH : 3 HP

VENDEDOR FIRMA: LIC. LUIS FRANCISCO VILLA

FIRMA DEL CLIENTE:

REVISIÓN	FECHA	OBSERVACIÓN
0	06/01/2020	LIBERACIÓN DE GUÍA MECÁNICA

**TecnoRampa**

**CDMX-002-L**

**EQUIPO**



## UNIDAD HIDRÁULICA

PARA EL FUNCIONAMIENTO DEL ELEVADOR ES NECESARIA UNA UNIDAD HIDRÁULICA, LA CUAL NO ESTÁ CONTEMPLADA DENTRO DEL CLARO DEL ELEVADOR, SE LE DA LA OPCIÓN AL CLIENTE QUE DECIDA EL LUGAR DE LA UNIDAD. SE REQUIERE COLOCAR UN NICHU PARA ALOJAR LA UNIDAD HIDRÁULICA Y EL CONTROL ELÉCTRICO TENIENDO UN ACCESO PARA SU MANTENIMIENTO.

LA UNIDAD HIDRÁULICA Y CONTROL ELÉCTRICO DEBERÁN SER INSTALADOS Y UBICARSE EN UN LUGAR LIBRE DE POLVO, LÍQUIDOS E INCLEMENCIAS DEL TIEMPO, EVITANDO QUE SE CONTAMINE EL ACEITE Y SE PIERDA LA GARANTÍA DEL EQUIPO.

EL RECORRIDO DEL TUBING NO DEBE SER MAYOR A 5.00M LINEALES

ALIMENTACIÓN MONOFÁSICA A 220 VCA, CON NEUTRO Y TIERRA FÍSICA, CON BREAK TERMOMAGNETICO DE PROTECCIÓN DE 2X30 AMP, EXCLUSIVO PARA EL ELEVADOR

- CALIBRE DEL CABLE 8 AWG PARA DISTANCIAS HASTA DE 10.00M.
- CALIBRE 6 AWG PARA DISTANCIAS HASTA DE 15.00M.
- PARA DISTANCIAS MAYORES A 15.00M CONTEMPLAR EL CALCULO DE CORRIENTE PARA EVITAR CAÍDA DE TENSIÓN

DUCTO TOTALMENTE RECTO DE Ø 3" PARA CANALIZACIÓN DE SISTEMA HIDRÁULICO.

POR SEGURIDAD NO DEBERÁ SER MANIPULADO POR PERSONAL NO AUTORIZADO.

AL HACER CASO OMISO DE LAS INDICACIONES YA DICTADAS Y TENGA ALGUNA FALLA EL EQUIPO, TECNORAMPA NO SE HARÁ RESPONSABLE DE ESTAS, ADEMÁS DE QUE EL AÑO DE GARANTÍA NO TENDRÍA COBERTURA PARA ESTOS DAÑOS.

### DESCRIPCIÓN DE UNIDAD HIDRÁULICA

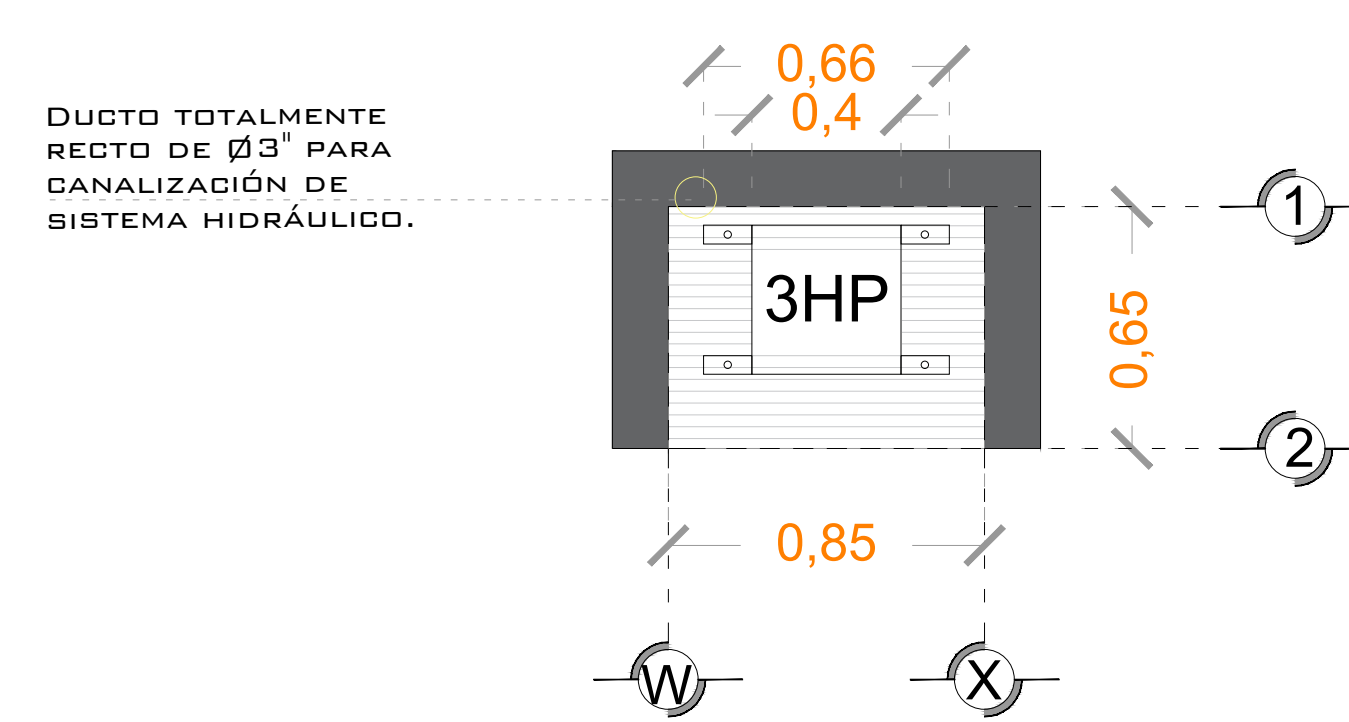
UNIDAD HIDRAULICA	3HP
ALIMENTACION	220 VCA
NUMERO DE FASES	2
AMPERS DE CONSUMO	16
WATTS DE CONSUMO	2.2 KW
TIPO DE ACEITE	ISO 68

UNIDAD HIDRAULICA

3 HP

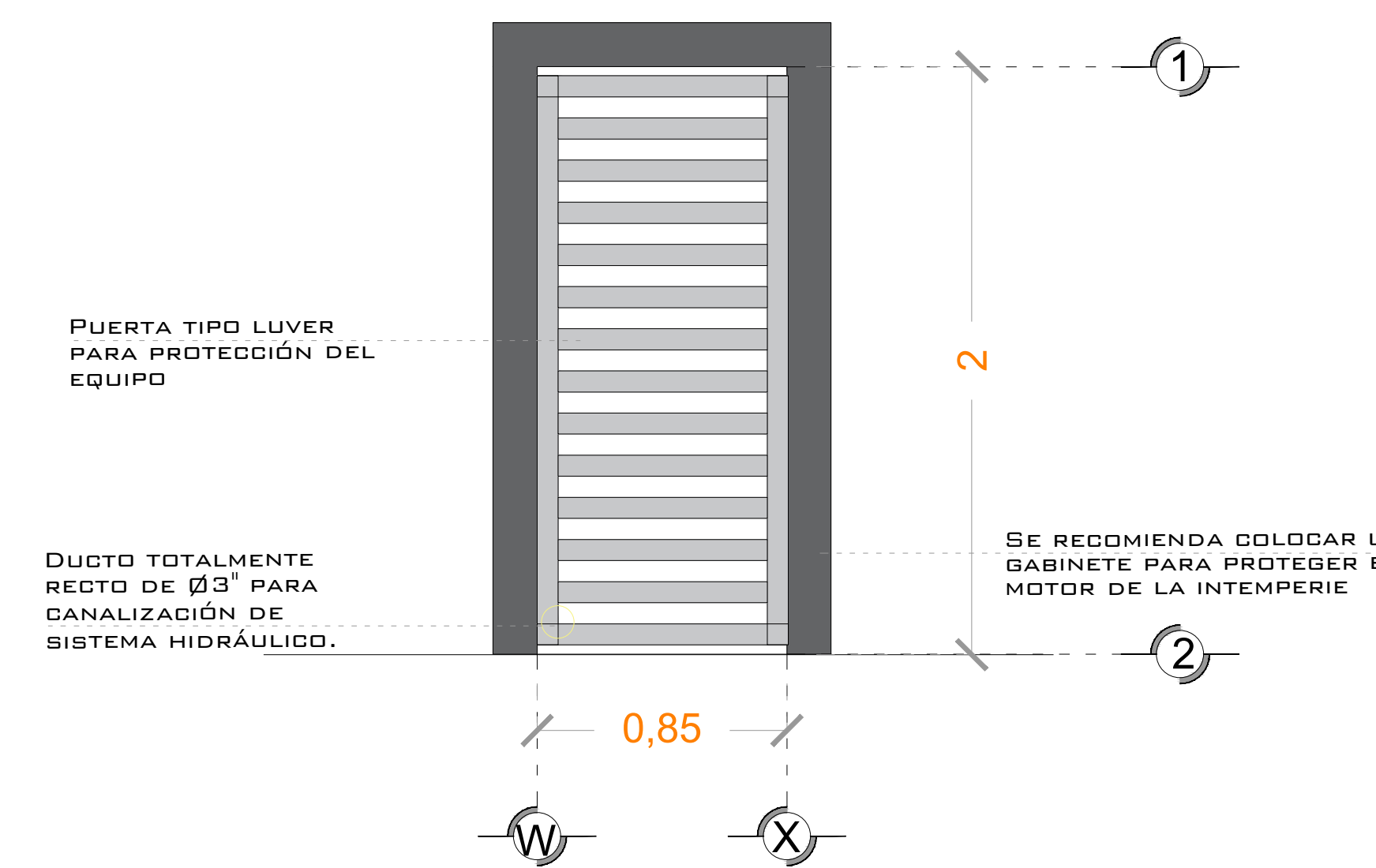
### NOTAS

☞ BOTONERA: CANALIZADA POR TECNORAMPA



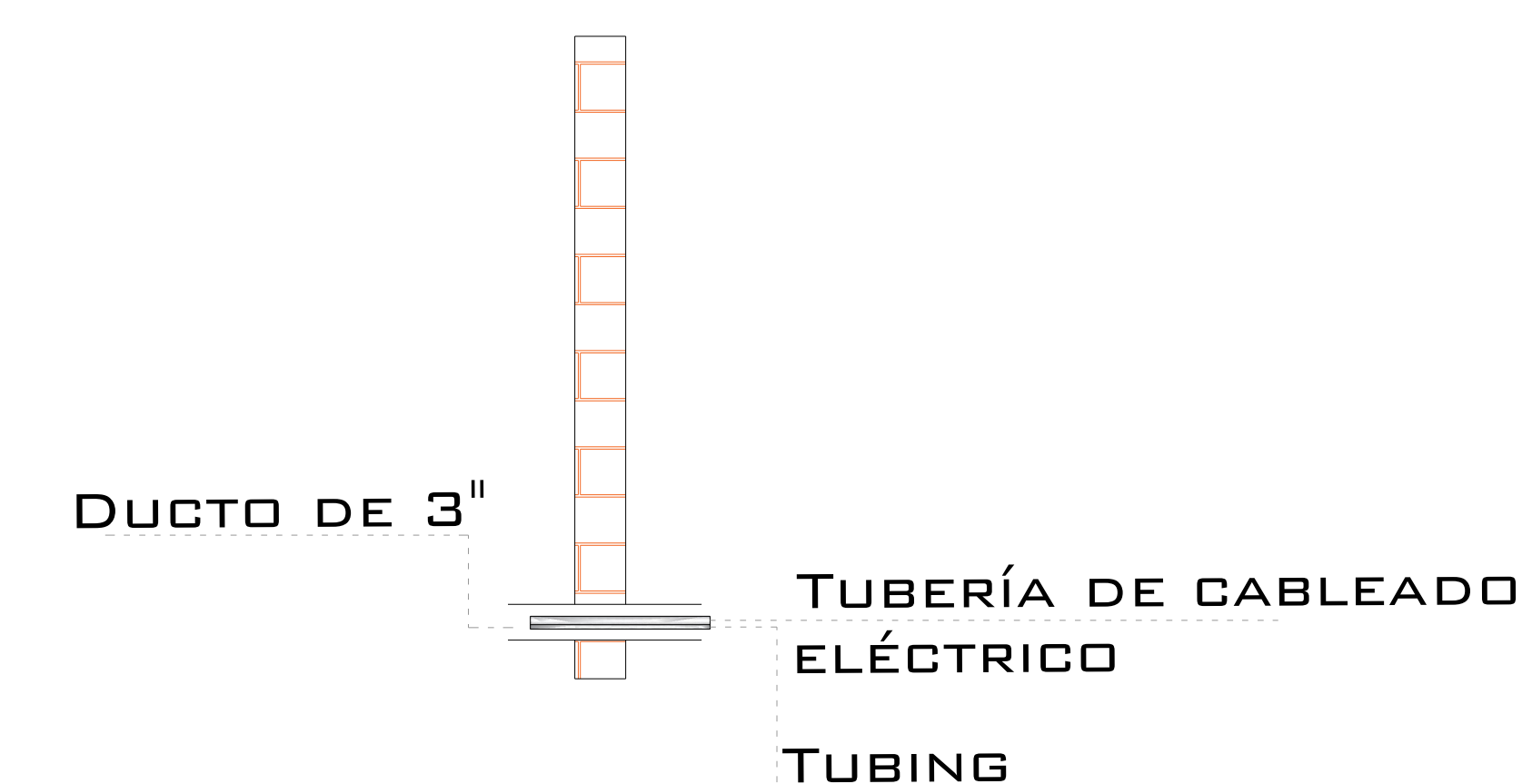
DESCRIPCION DE UNIDAD HIDRAULICA

GABINETE (VISTA PLANTA)

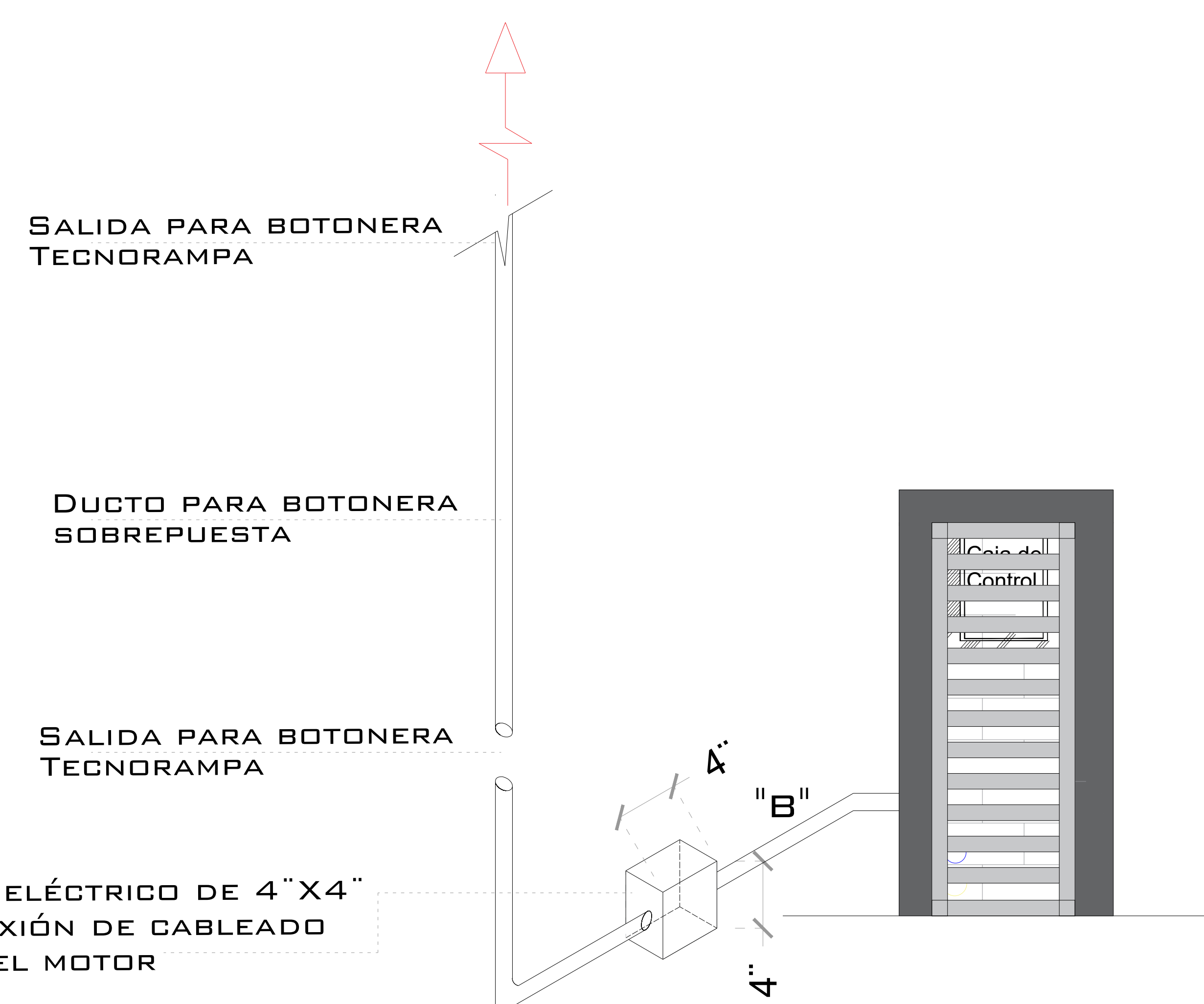


DESCRIPCION DE UNIDAD HIDRAULICA

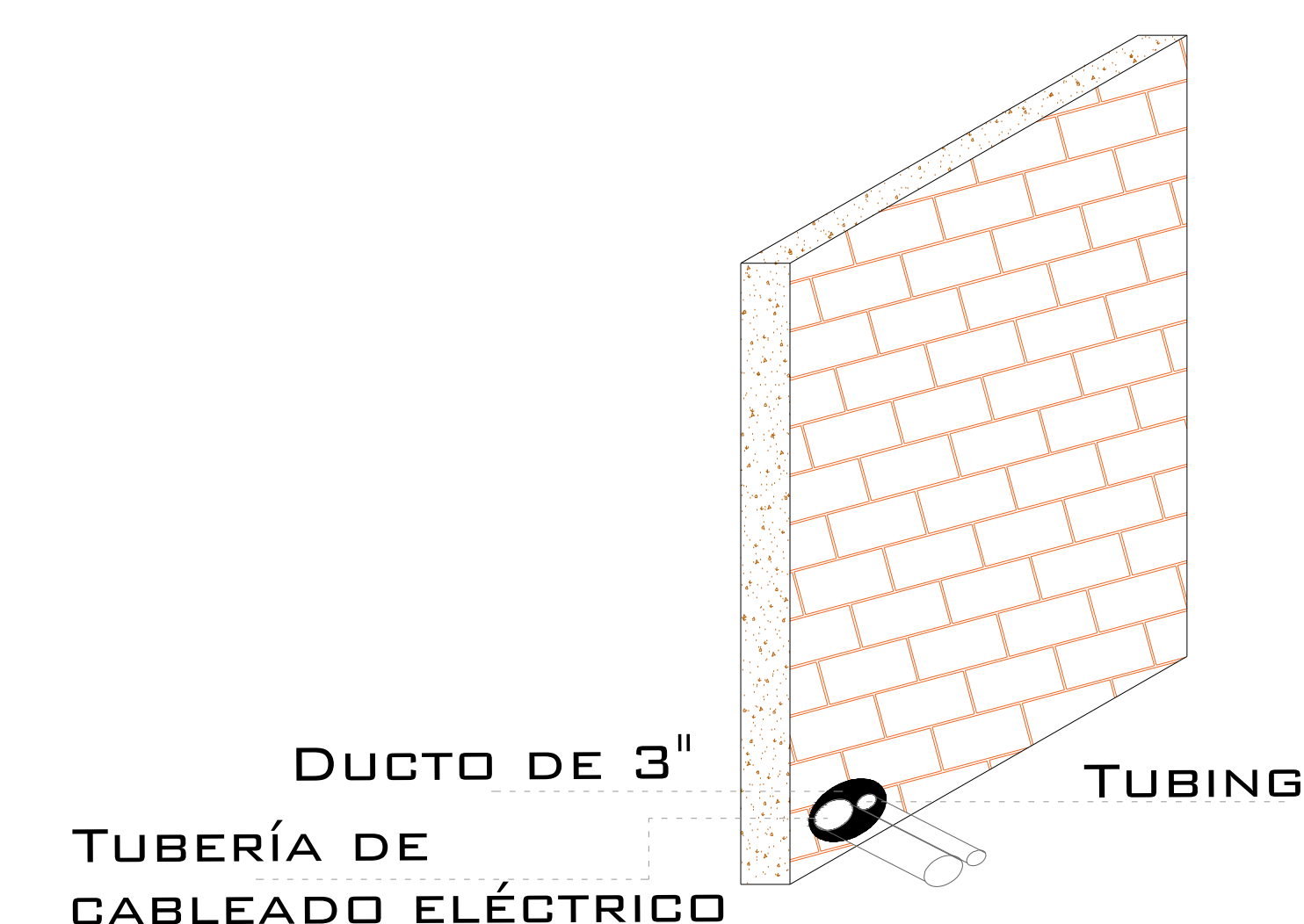
GABINETE (VISTA FRONTAL)



DUCTO DE ALIMENTACION  
CORTE



ESPECIFICACIONES ELECTRICAS



DUCTO DE ALIMENTACION  
ISOMETRICO

LA DISTANCIA "B" SE CUBRIRÁ DE SER POSIBLE CON DUCTOS REALIZADOS CON TUBERÍA Y LA SALIDA EN EL FOSO SERÁ RECOMENDABLE UBICARLA DEL LADO DONDE SE ENCONTRARAN LAS COLUMNAS Y EL RESTO DE LA ESTRUCTURA DEL ELEVADOR. EN CASO DE QUE NO SE PUEDA INSTALAR ESTOS DUCTOS SE EMPLEARA UNA CANALIZACIÓN DIFERENTE QUE PROTEJA EL CABLEADO. EN CUALQUIERA DE LOS DOS CASOS ESTÁ SERÁ SUMINISTRADA POR PARTE DE TECNORAMPA Y LOS TRABAJOS PARA SU INSTALACIÓN LO HARÁ EL EQUIPO DE LA EMPRESA.

# DE CLIENTE: 18665-8208

ELEVACION: 2.82M

RAZON SOCIAL: INMOBILIARIA JERONIMO S.A. DE C.V

No. DE NIVELES: 2 EST

NOMBRE: INMOBILIARIA JERONIMO S.A. DE C.V

CARGA: 500 KG

UBICACIÓN: AV. CONTRERAS N°300 COL. SAN JERÓNIMO LIDIA

TUBERÍA: GRUESA

ELEVADOR: CARGA-SEMICOMPLETA

UH: 3 HP

VENDEDOR FIRMA: LIC. LUIS FRANCISCO VILLA

FIRMA DEL CLIENTE:

REVISIÓN	FECHA	OBSERVACIÓN
0	06/01/2020	LIBERACIÓN DE GUÍA MECÁNICA

**TecnoRampa**

CDMX-003-L

ELECTROHIDRAULICO

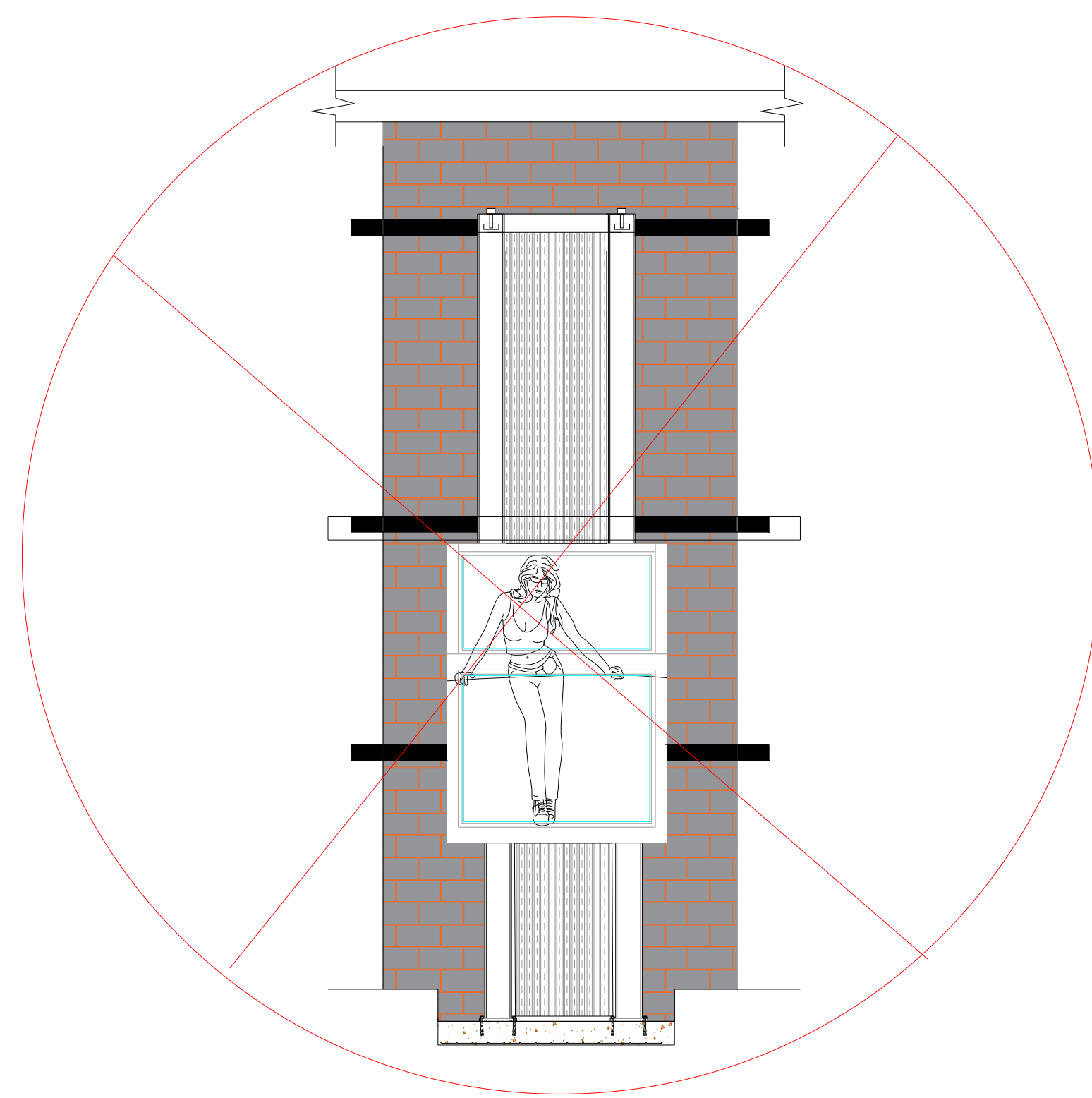


## SEGURODAD ASCENSORES

LOS MECANISMOS DE SEGURIDAD EN LOS ASCENSORES SON UNA PARTE FUNDAMENTAL DENTRO DE LA COLOCACIÓN Y LA PUESTA EN MARCHA DE NUESTROS EQUIPOS.

ASÍ CADA VEZ QUE SE UTILIZA UN ASCENSOR TOMA EN CUENTA ALGUNOS PUNTOS BÁSICOS.

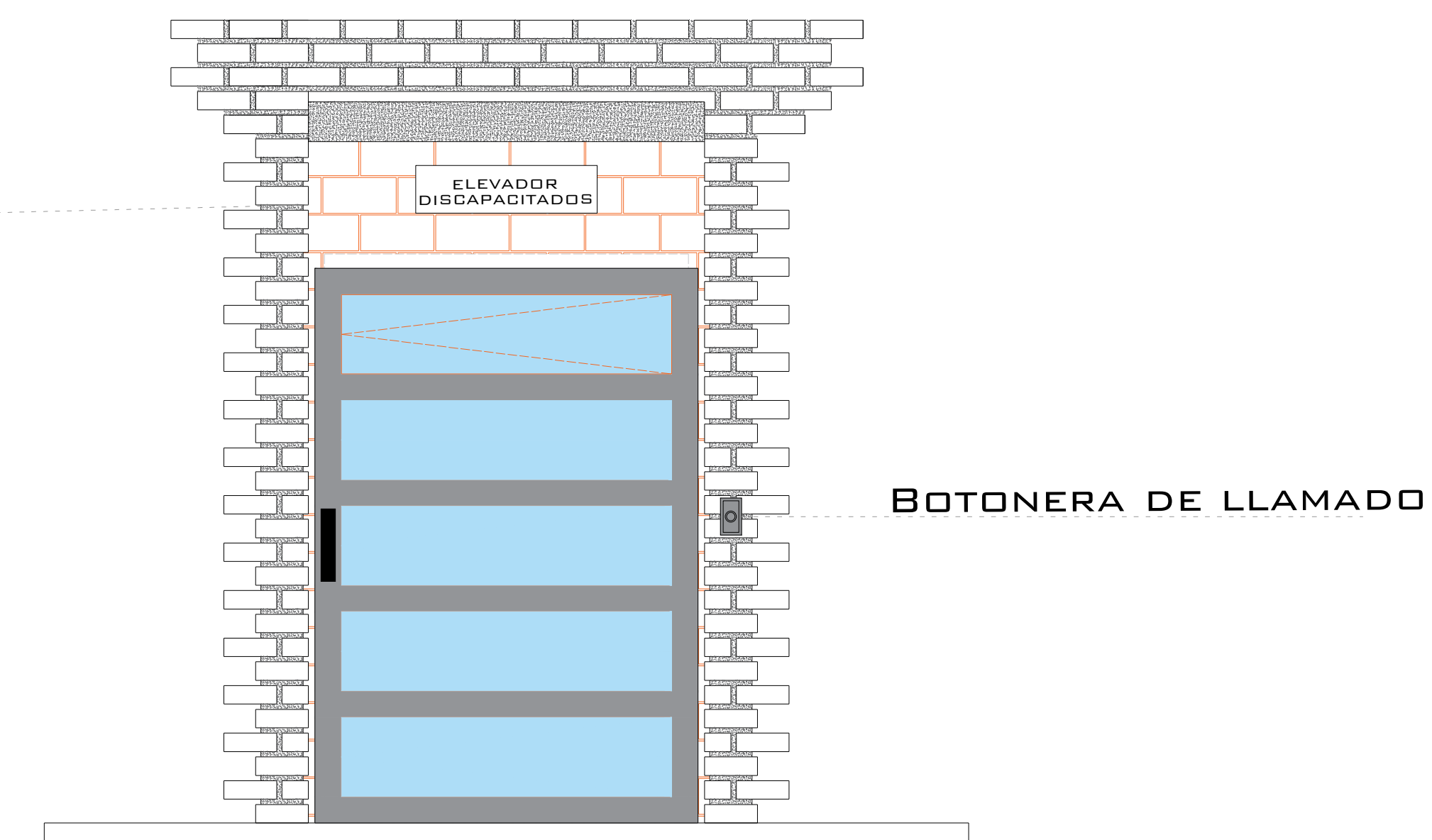
- NO SACAR MANOS, PIES CABEZA, NI NINGÚN OBJETO FUERA DEL ELEVADOR, CUANDO ESTE EN FUNCIÓN.
- NO OPERAR EL ELEVADOR CUANDO EXISTA FUGA DE FLUIDO HIDRÁULICO.
- VERIFICAR QUE LAS PUERTAS ESTÉN BIEN CERRADAS.
- RESPETAR LAS INDICACIONES SIN SOBREPASAR SU CAPACIDAD DE PESO.
- NO OPERAR EL EQUIPO, SIN ANTES HABER SIDO ENTREGADO POR UN ESPECIALISTA DE TECNORAMPA.
- NO UTILIZAR JAMÁS EL ASCENSOR EN CASO DE INCENDIO.
- NO OPERAR EL ELEVADOR EN CASO DE QUE LOS CABLES DE ACERO SE ENCUENTREN DESHILADOS



## PUERTAS EXTERIORES

LA CABINA DEL ELEVADOR CUENTA CON UNA PUERTA QUE VIAJA JUNTO CON ESTA, POR LO QUE TECNORAMPA RECOMIENDA LA COLOCACIÓN DE PROTECCIONES (PUERTAS, BARANDALES, ETC.)

NOTA: LA PROTECCIÓN PUEDE SER DE LOS ACABADOS Y CARACTERÍSTICAS QUE MEJOR SE ADAPTAN A SU PROYECTO, SI TIENE DUDAS PREGUNTE AL PERSONAL DE TECNORAMPA SOBRE POSIBLES SOLUCIONES. TOMAR EN CUENTA QUE SE TENDRÁ QUE RESPETAR LAS DIMENSIONES DE APERTURA DE PUERTA DEL ELEVADOR, ASÍ EVITAREMOS PROBLEMAS DE APERTURA DE LAS MISMAS



## REQUISITOS DE INSTALACIÓN

EL FOSO ESTARÁ EN ÓPTIMAS CONDICIONES (NO ENCHARCAMIENTOS DENTRO DEL FOSO, ÁREA LIBRE DE CUALQUIER OBJETO O MATERIALES EN OBRA, LIBRE ACCESO PARA PODER TRANSPORTAR EL EQUIPO AL ÁREA DE INSTALACIÓN)

PARA LA INSTALACIÓN DEL ELEVADOR SE NECESITA TENER ENERGÍA A 220V PARA CONECTAR UNA MÁQUINA DE SOLDAR, A 2 FASES Y DEBERÁ DE TENER UNA CAPACIDAD DE CONSUMO DE 60 AMP. LIBRES. EN CASO DE NO TENER ESTA ALIMENTACIÓN NO SE PODRÁ INSTALAR EL ELEVADOR EN LA FECHA PACTADA.

Y SE DARÁ UNA NUEVA FECHA DE INSTALACIÓN DISPONIBLE, DE ACUERDO A NUESTRA PROGRAMACIÓN DE INSTALACIONES.

LA OBRA CIVIL REQUERIDA POR PARTE DE TECNORAMPA, TENDRÁ QUE ESTAR LISTA EN LA FECHA PACTADA PARA NO RE-PROGRAMAR LA INSTALACIÓN DEL EQUIPO.

CONSIDERAR EL ACCESO PARA NUESTROS EQUIPOS TECNORAMPA, YA QUE ESTOS VAN ARMADOS Y EN DADO CASO DE QUE NO EXISTA ESPACIO PARA PODER ACCESAR SIN INCONVENIENTES, COMENTAR ESTO CON SU VENDEDOR DESIGNADO Y ASÍ TOMAR LAS PRECAUCIONES NECESARIAS.

## NOTAS

## ESPECIFICACIONES DE EQUIPO

- COLOR DE CABINA GRIS PLOMO
- ACABADO METAL DESPLEGADO (VISTA EXTERIOR)
- CABINA DESARMADA
- COLUMNAS COMPLETAS

## COMPONENTES ADICIONALES PARA EL EQUIPO

- PANEL DE SEGURIDAD
- BOTONERA CANALIZADA POR TECNORAMPA
- DISTANCIA ENTRE ELEVADOR Y UNIDAD HIDRÁULICA 4.00M

# DE CLIENTE: 18665-8208

ELEVACION: 2.82M

RAZON SOCIAL: INMOBILIARIA JERONIMO S.A. DE C.V

No. DE NIVELES 2 EST

VENDEDOR FIRMA: LIC. LUIS FRANCISCO VILLA

NOMBRE: INMOBILIARIA JERONIMO S.A. DE C.V

CARGA: 500 KG

UBICACIÓN: AV. CONTRERAS N°300 COL. SAN JERÓNIMO LIDIA

TUBERÍA: GRUESA

ELEVADOR: CARGA-SEMICOMPLETA

UH: 3 HP

FIRMA DEL CLIENTE:

REVISIÓN	FECHA	OBSERVACIÓN
0	06/01/2020	LIBERACIÓN DE GUÍA MECÁNICA

**TecnoRampa**

CDMX-004-L

EXTRAS