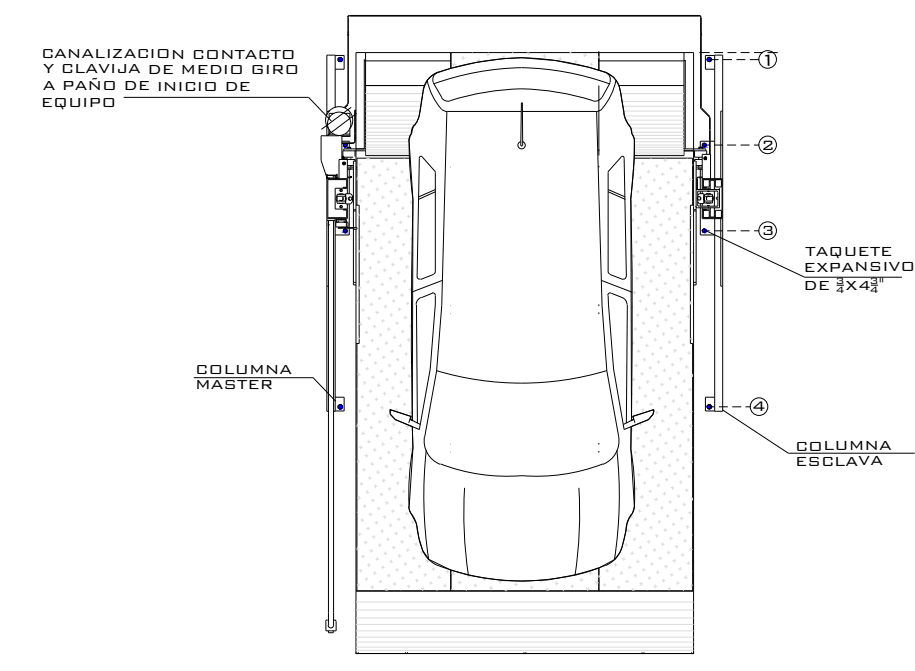
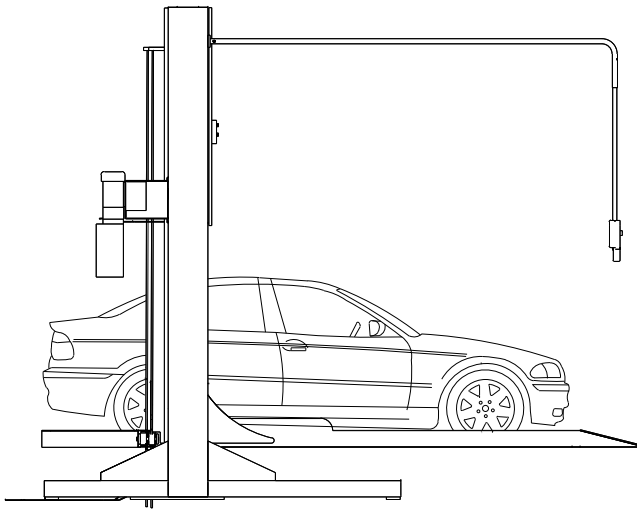


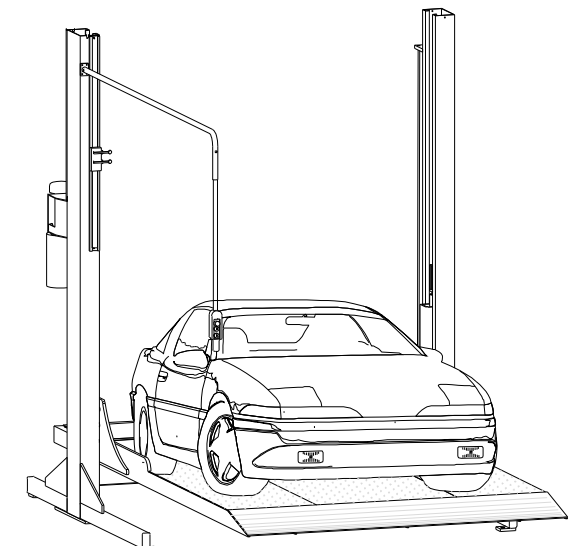
EQUIPO:



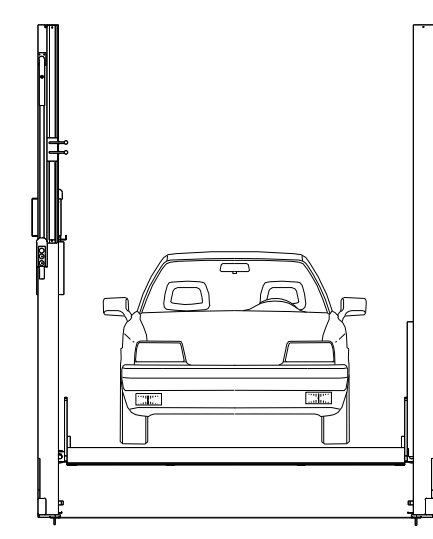
VISTA SUPERIOR



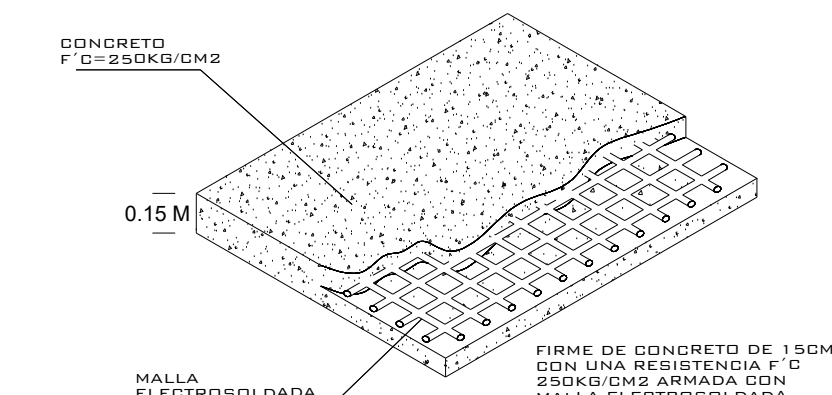
VISTA LATERAL



VISTA ISOMETRICO

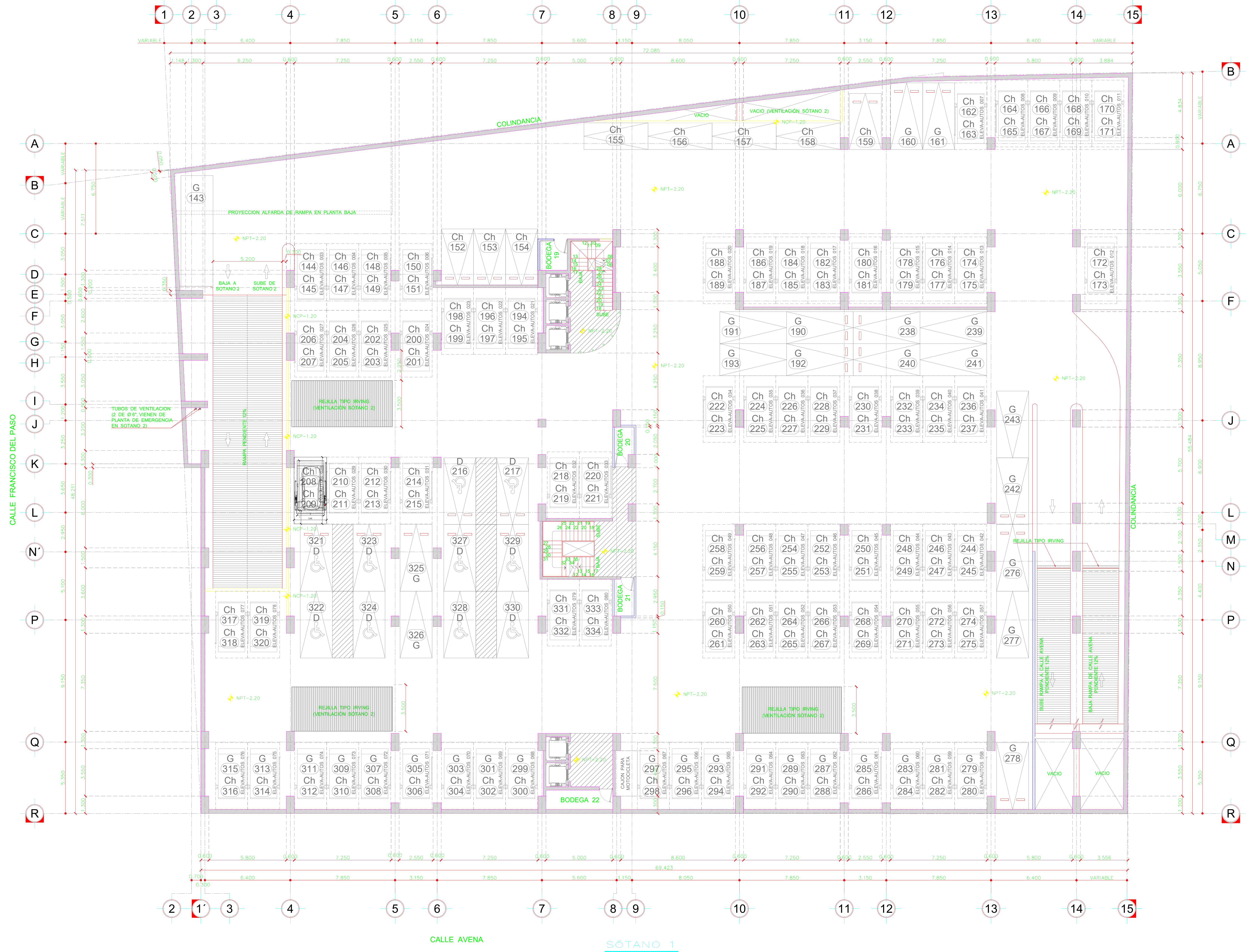


VISTA FRONTAL



FIRME PARA ANCLAJE DE EQUIPOS
DETALLE

- NOTA:
1. ANCLAJE DE COLUMNAS A BASE DE TAPAJES ESPESOR DE 2x4x8
 2. SANALIZACIÓN CONTACTO Y CLAVIA DE MEDIO BIRD A PARO DE INICIO DE EQUIPO.
 3. FIRME DE CONCRETO DE 15CM CON ARMADO CON MALLA ELASTOMÉRICA E.E. 10-10



SP

ALTURA DE LEVANTE:

2.10M

12/2019

Nº DECLINTE:
15490

NOMBRE:
FRANCISCO DEL PASO

LEVANTAMIENTO:
FRANCISCO VILLA

TR- EVOLUTION

CARACTERÍSTICAS DE EQUIPO:

- CAJON #28 RAMPA TR EVOLUTION DE 2.00M X 3.75M CON RESGUARDO DE 1.00M (PEGADA A LA RAMPA EXISTENTE DEL CAJÓN DE AL LADO)

1. SE TENDRÁ QUE REALIZAR EL LEVANTAMIENTO EN FÍSICO PARA PODER CONFIRMAR LA PRESENTE PROPUESTA
2. ESTE PLANO DEBE DE TENER EL VO. BOR. POR PARTE DEL CLIENTE EN EL CUAL AVALA EL SEMBRADO DE EQUIPOS.

TecnoRampa
SINERGIAS EN TECNOLOGÍA Y SERVICIOS

No. PLANO:

A-02