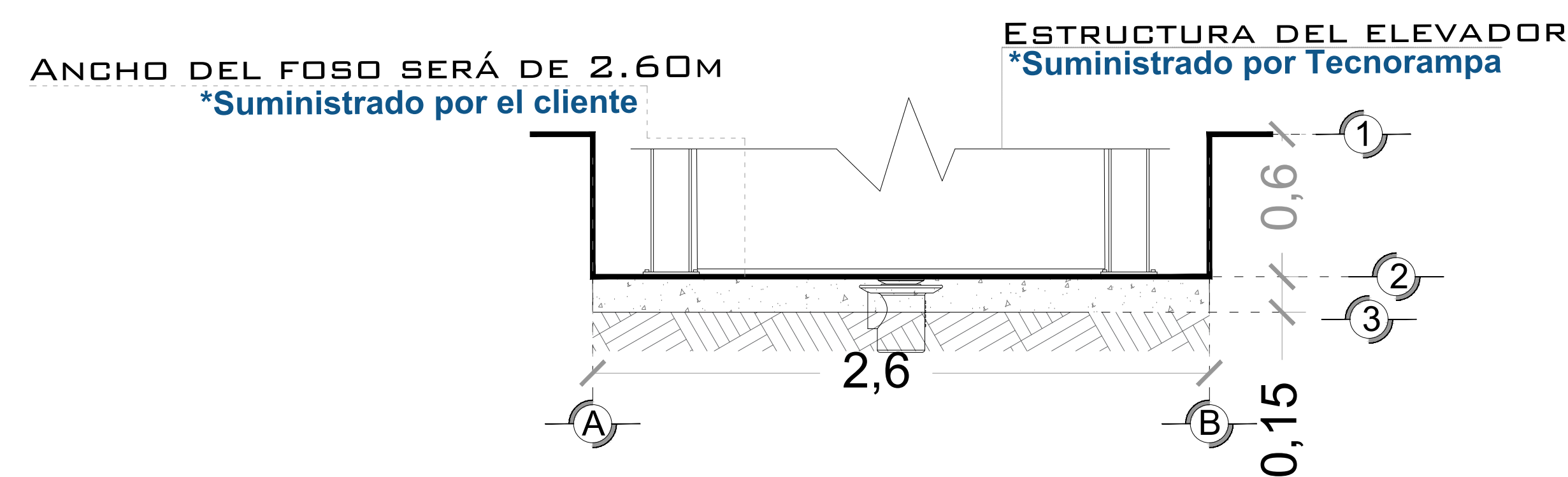
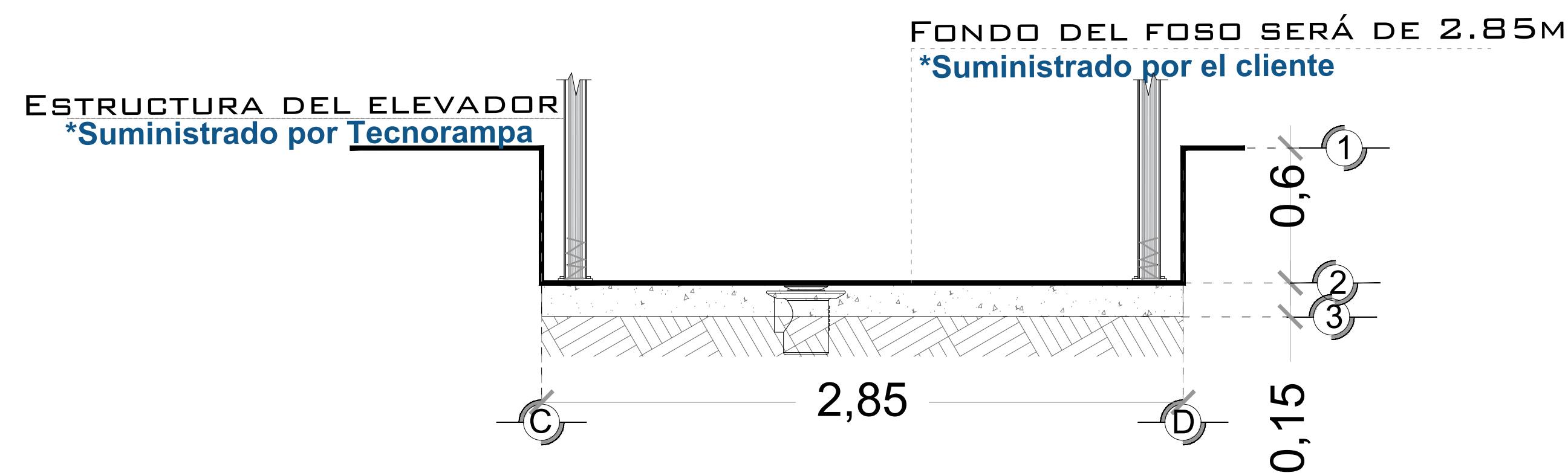


OBRA CIVIL



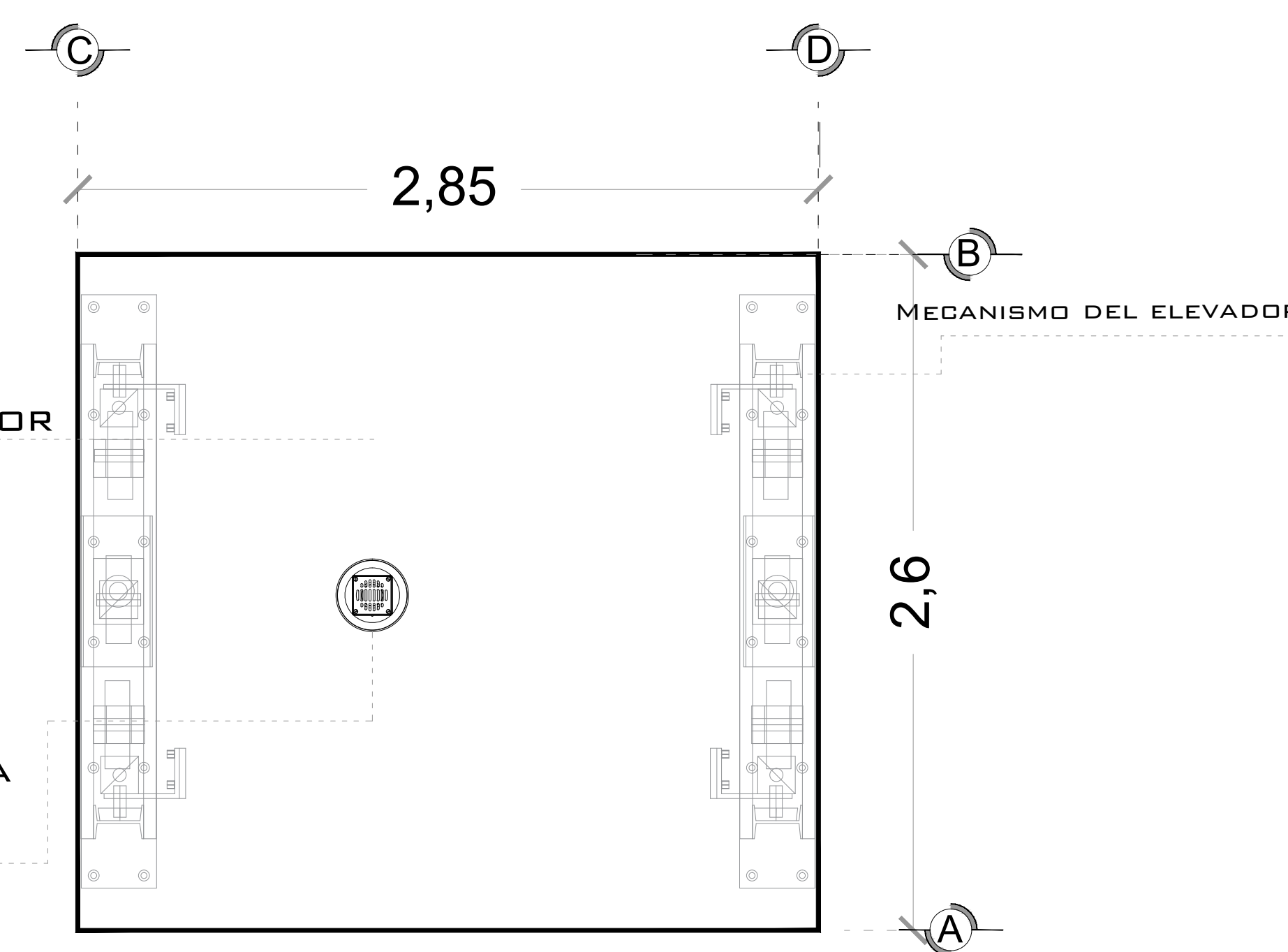
**FOSO DEL ELEVADOR
VISTA FRONTAL**



**FOSO DEL ELEVADOR
VISTA LATERAL**

AREA DEL ELEVADOR

POR MOTIVO DE SEGURIDAD ANTE
POSIBLES ACUMULACIONES DE AGUA,
SE RECOMIENDA LA INSTALACIÓN UNA
SALIDA DE DRENAJE (COLADERA).



**FOSO DEL ELEVADOR
VISTA PLANTA**



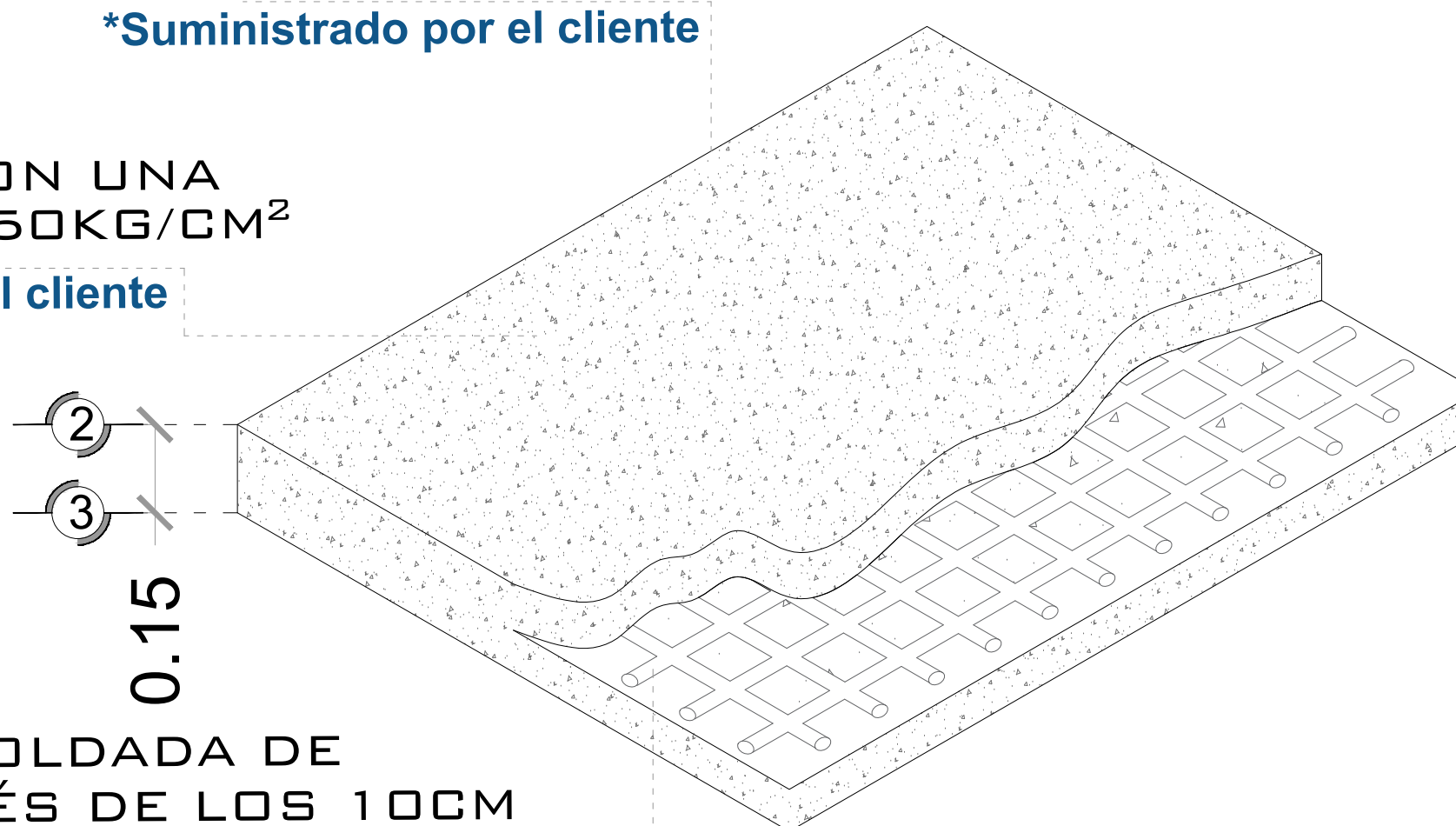
**FOSO DEL ELEVADOR
ISOMETRICO**

ANCHO DEL FOSO SERÁ DE 2.60M
*Suministrado por el cliente

OBRA CIVIL PARA EL ANCLAJE DEL EQUIPO
*Suministrado por el cliente

OBRA CIVIL PARA EL ANCLAJE DEL EQUIPO
*Suministrado por el cliente

FIRME DE CONCRETO CON UNA
RESISTENCIA DE $F'c = 250 \text{KG/GM}^2$
*Suministrado por el cliente



**ARMADO DE FIRME
ISOMETRICO**

MALLA ELECTROSOLDADA DE
6.6.10.10 DESPUÉS DE LOS 10CM
*Suministrado por el cliente

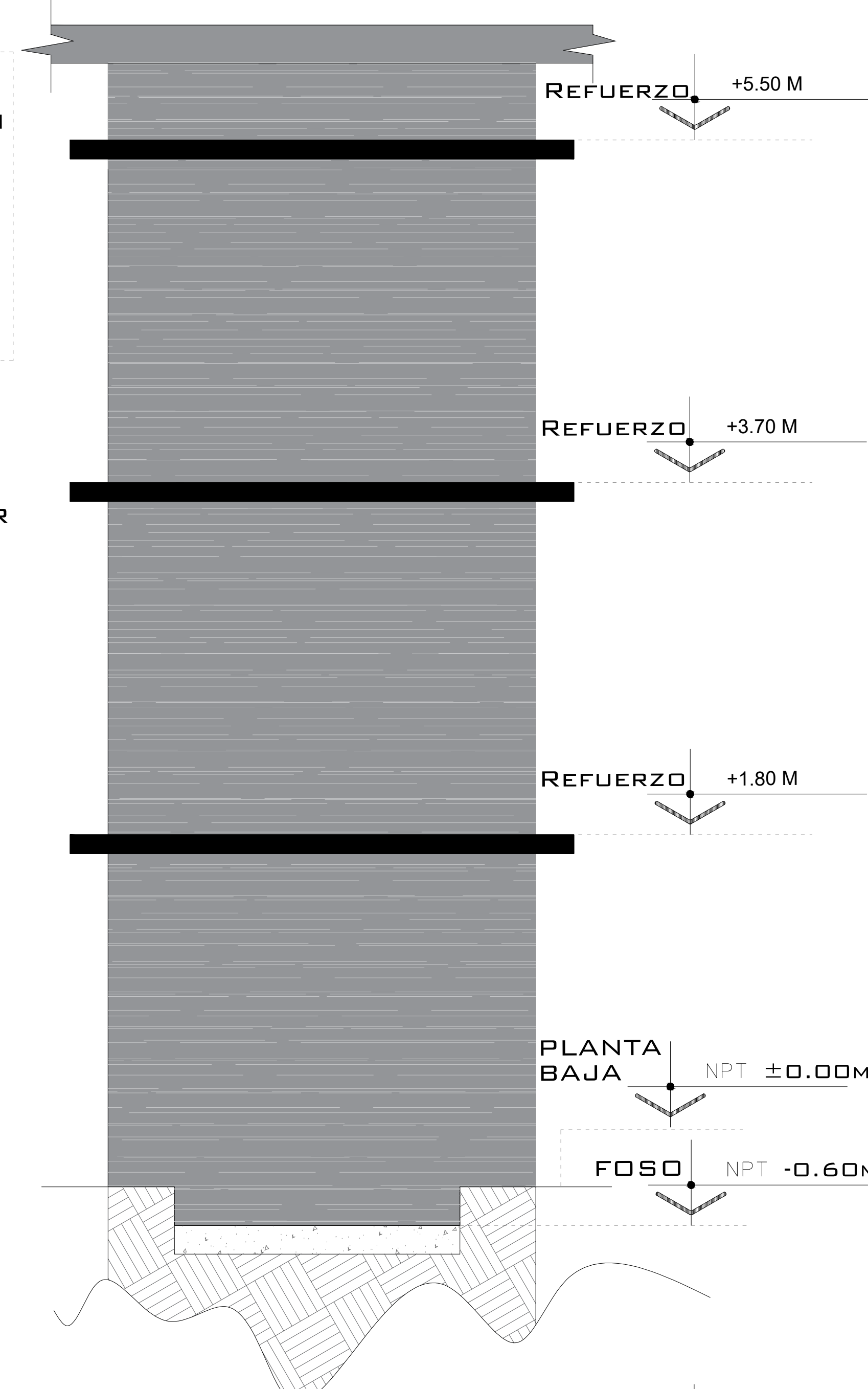
COLUMNA EJE DEL ELEVADOR
*Suministrado por Tecnorampa

ANCLAJE DE REFUERZO PARA
APOYO SECUNDARIO DEL ELEVADOR
*Suministrado por Tecnorampa

ELEMENTO DEL EDIFICIO PARA
ANCLAJE (ESTE PUEDE SER COMO
MÍNIMO UNA CADENA DE
CONCRETO $F'c = 250 \text{KG/GM}^2$ O
UNA VIGA DE ACERO AMBAS CON
UNA DIMENSIÓN MÍNIMA DE 15 CM
*Suministrado por el Cliente

TAQUETES EXPANSIVOS PARA FIJACIÓN
DE PLACA BASE CON BASE DE FOSO
*Suministrado por Tecnorampa

**COLUMNA DEL ELEVADOR
ISOMETRICO**



**REFUERZO DE ANCLAJE
ALTURAS**

NOTAS

LAS DIMENSIONES DE CLARO DE ELEVADOR DEBERÁN
COINCIDIR CON LAS DIMENSIONES DE ENTREPISO Y CADA
UNA DE LAS ESTACIONES, ESTANDO TODO A PLOMO Y
NIVELADO.

EL MURO DEBERÁ DE SOPORTAR Y DAR FIRMEZA A LA ESTRUCTURA DEL ELEVADOR, SE REQUIERE QUE EL ÁREA DONDE SE
COLOQUEN LOS SOPORTES SEA UN MURO COMPLETO DE CONCRETO SI NO ES ASÍ, EL ÁREA DE CONEXIÓN DEBERÁ DE SERLO
EMPLEÁNDOSE PARA ELLO UNA TRABE O CADENA DE CERRAMIENTO REFORZADA CON UN PERALTE MÍNIMO DE 15CM.

DE SER POSIBLE SE DEBERÁN DE COLOCAR SOBRE EL MURO, EN EL ÁREA DONDE SE SITUARÁN LOS SOPORTES PLACAS DE
ACERO DE 5" X 4" X 3/8" PARA UNA MEJOR FIJACIÓN DE LA ESTRUCTURA, LAS CUALES SE COLOCARÁN EN EL MOMENTO DE
SER COLADO EL ELEMENTO DE CONCRETO

DE NO COLOCAR LAS PLACAS, SE PROCEDERÁ A COLOCAR TAQUETES EXPANSIVOS, LAS CUALES AL IGUAL QUE LAS PLACAS
DEBERÁN DE IR EN UN MURO O ELEMENTO DE CONCRETO.
CUALQUIERA DE LOS DOS PROCEDIMIENTOS, SE EMPLEARÁ EN EL ANCLAJE SUPERIOR Y EN LOS ENTREPISOS EXISTENTES.

DE CLIENTE: 21129 -11432

ELEVACION: 3.70M

RAZON SOCIAL: MAQUILAS Y LOGÍSTICA INTEGRAL

No. DE NIVELES: 2 EST

NOMBRE: DANIEL FIGUEROA

CARGA: 2500 KG

UBICACIÓN: CALZADA ÁNGEL LEÓN TORRES
N°728 INT. C

TUBERÍA: GRUESA

ELEVADOR: CARGA - SEMICOMPLETA

UH: 10 HP

VENDEDOR FIRMA: ARQ. SALVADOR SILVA

FIRMA DEL CLIENTE:

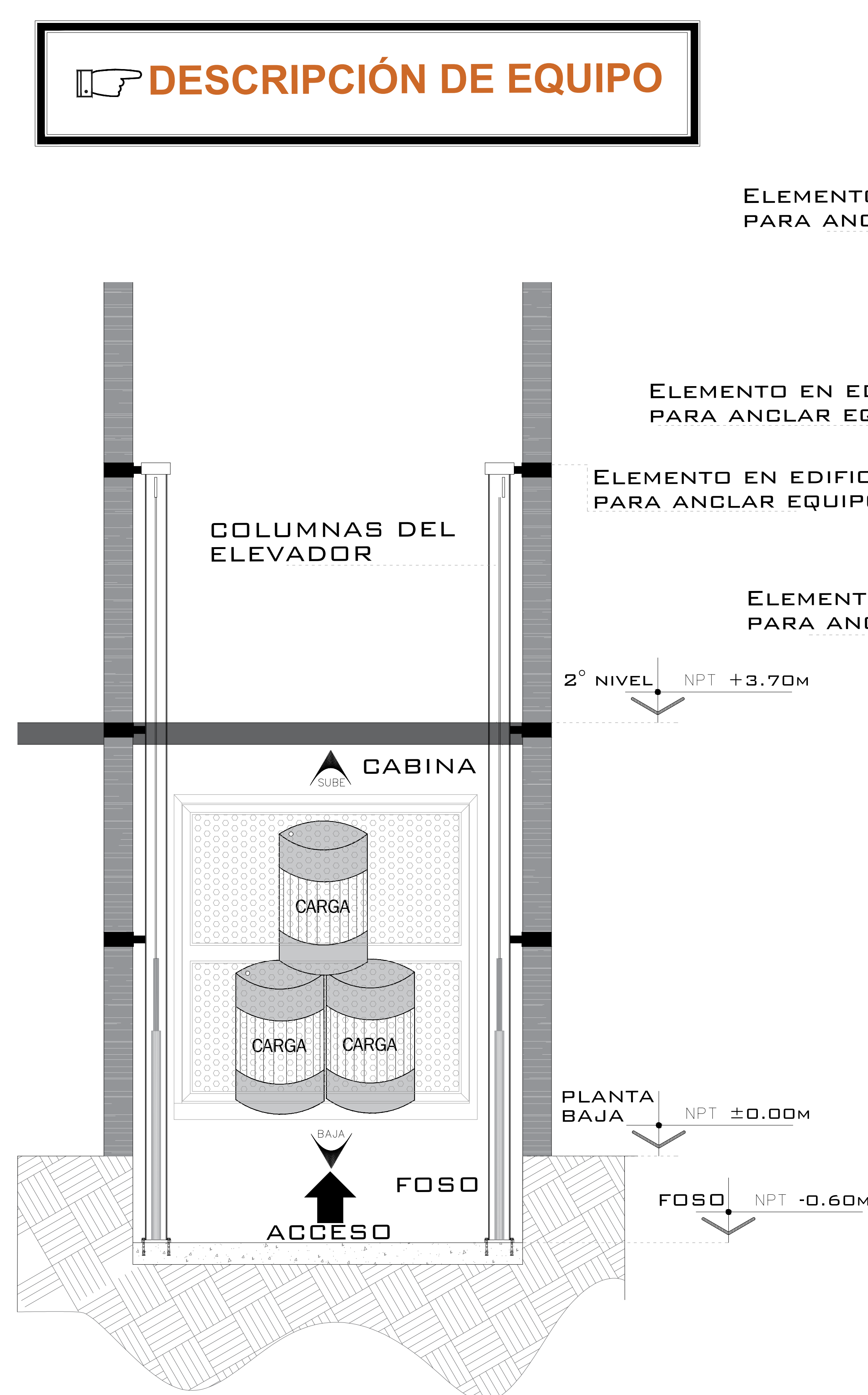
REVISIÓN	FECHA	OBSERVACIÓN
0	09/01/2020	LIBERACION DE GUIA MECANICA
1	22/01/2020	MODIFICACIÓN DE FOSO Y ACABADOS

TecnoRampa

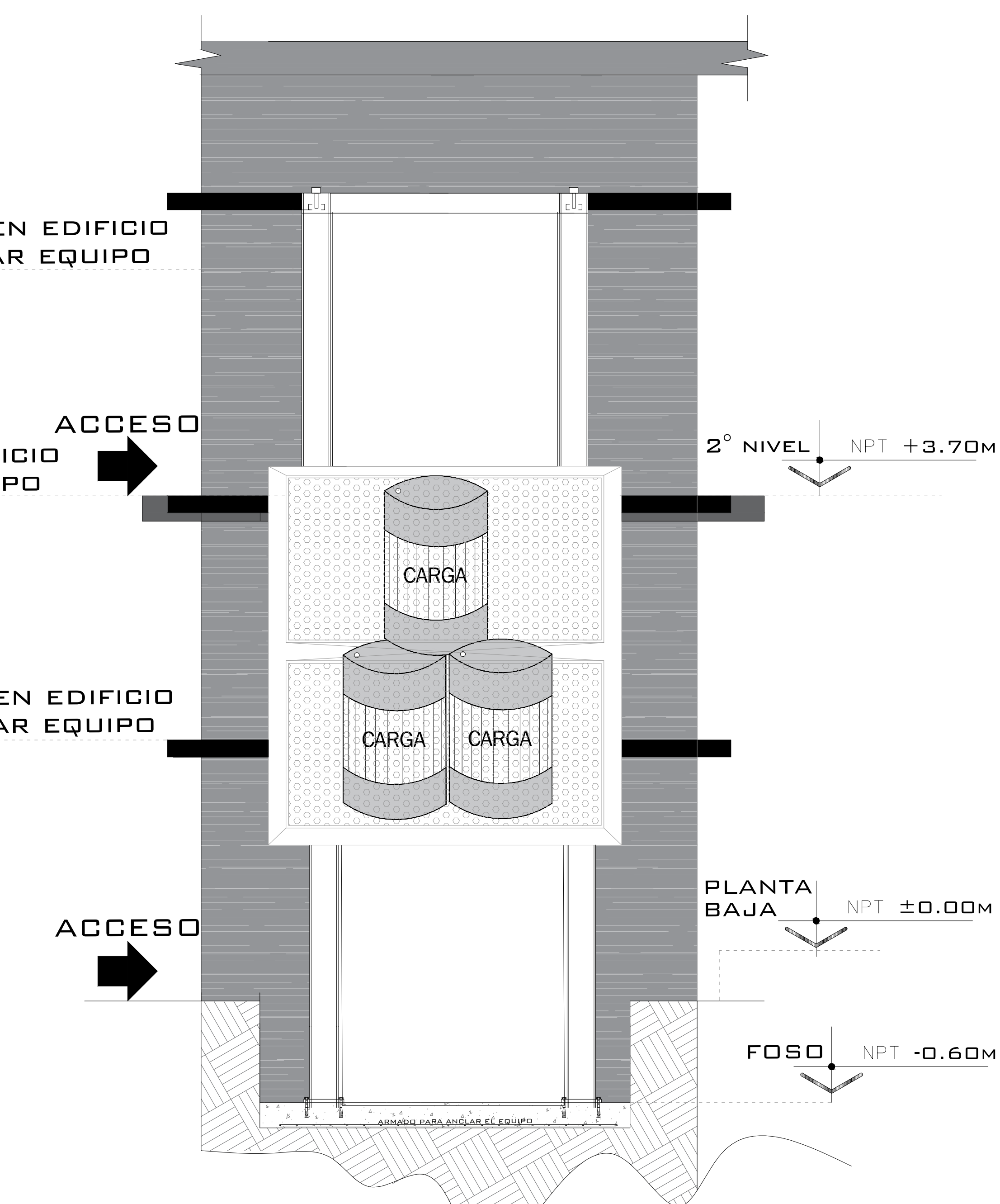
GTO-001L

OBRA CIVIL

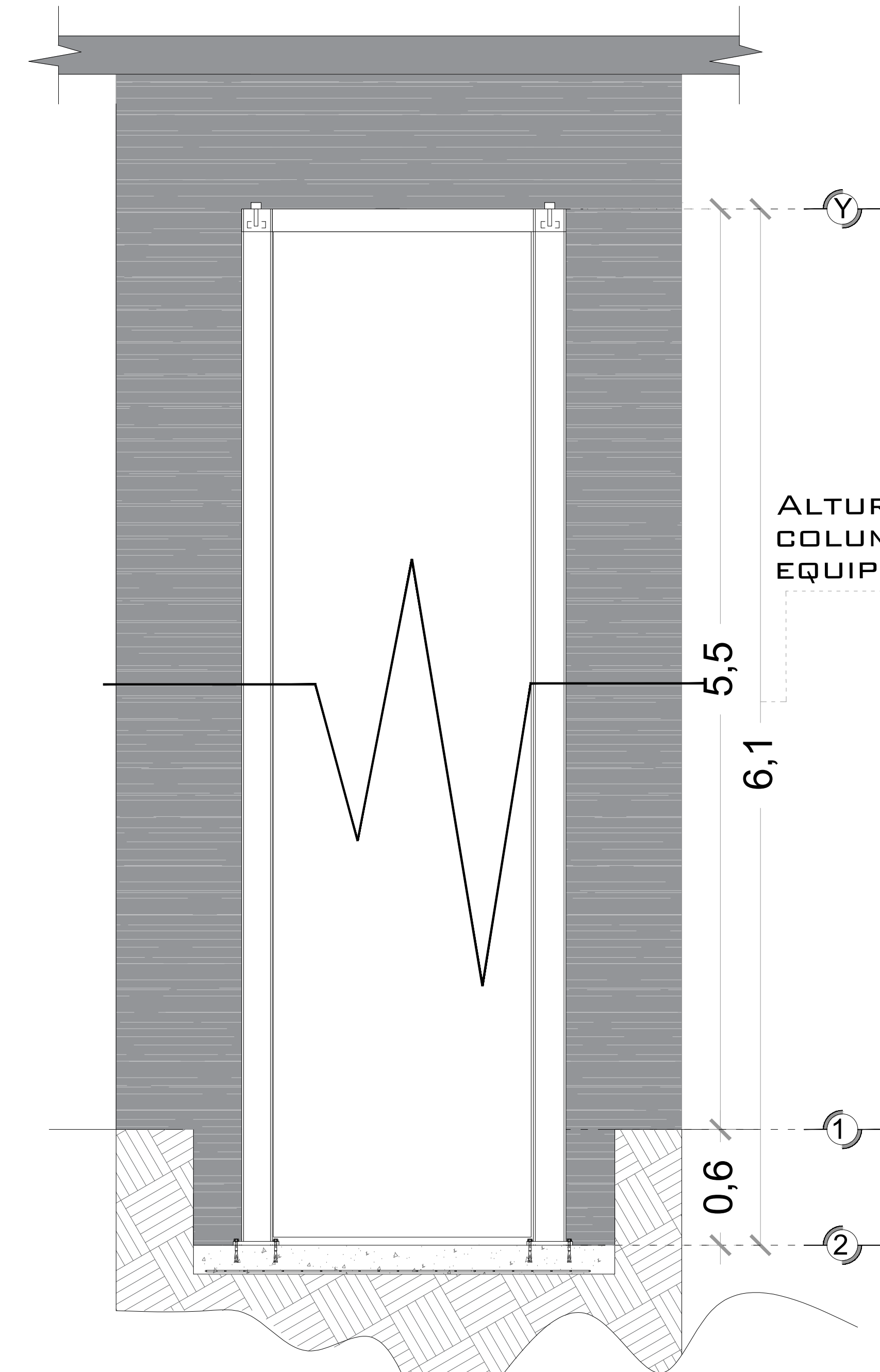
DESCRIPCIÓN DE EQUIPO



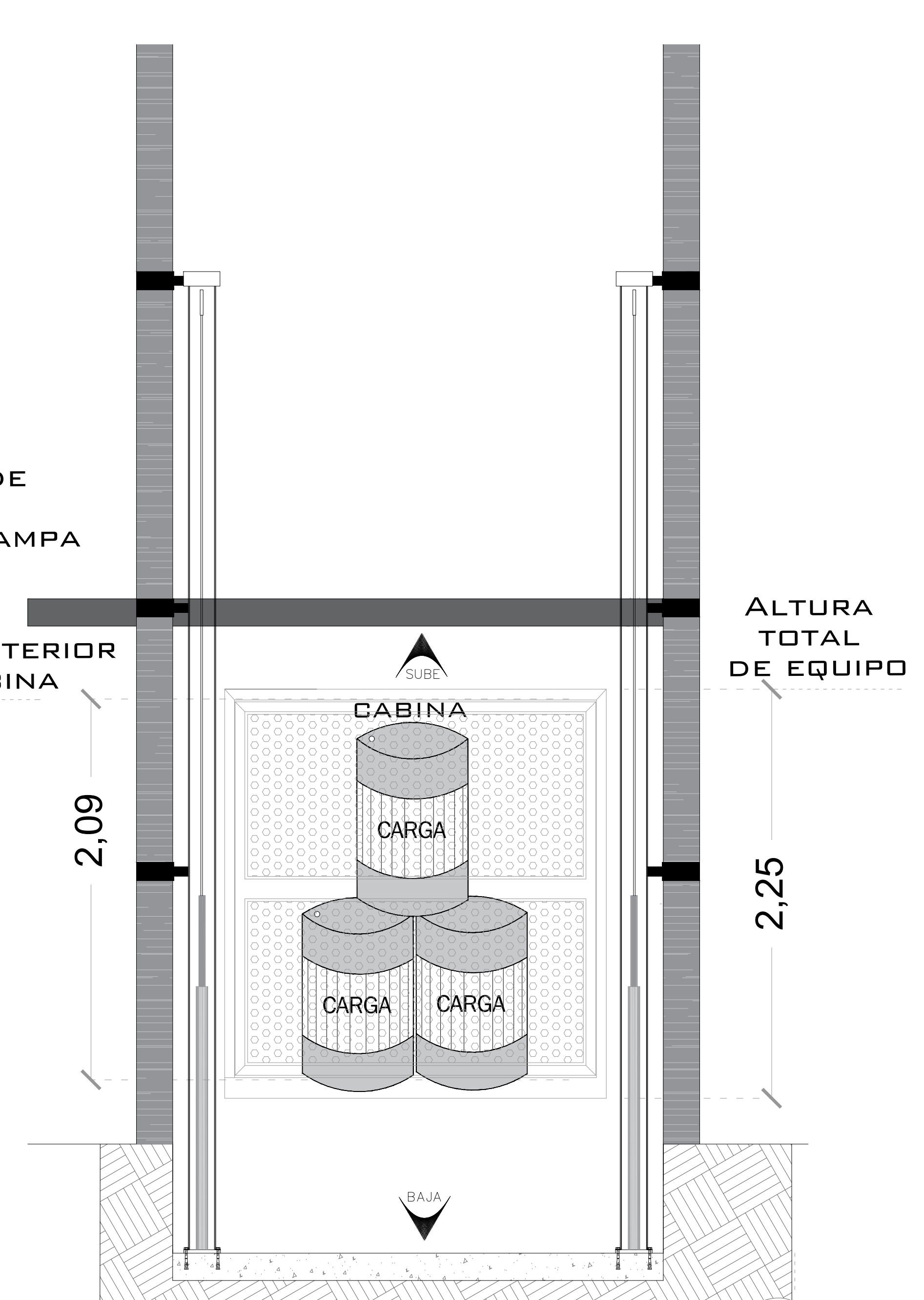
**ELEVADOR TIPO CARGA
FRONTAL**



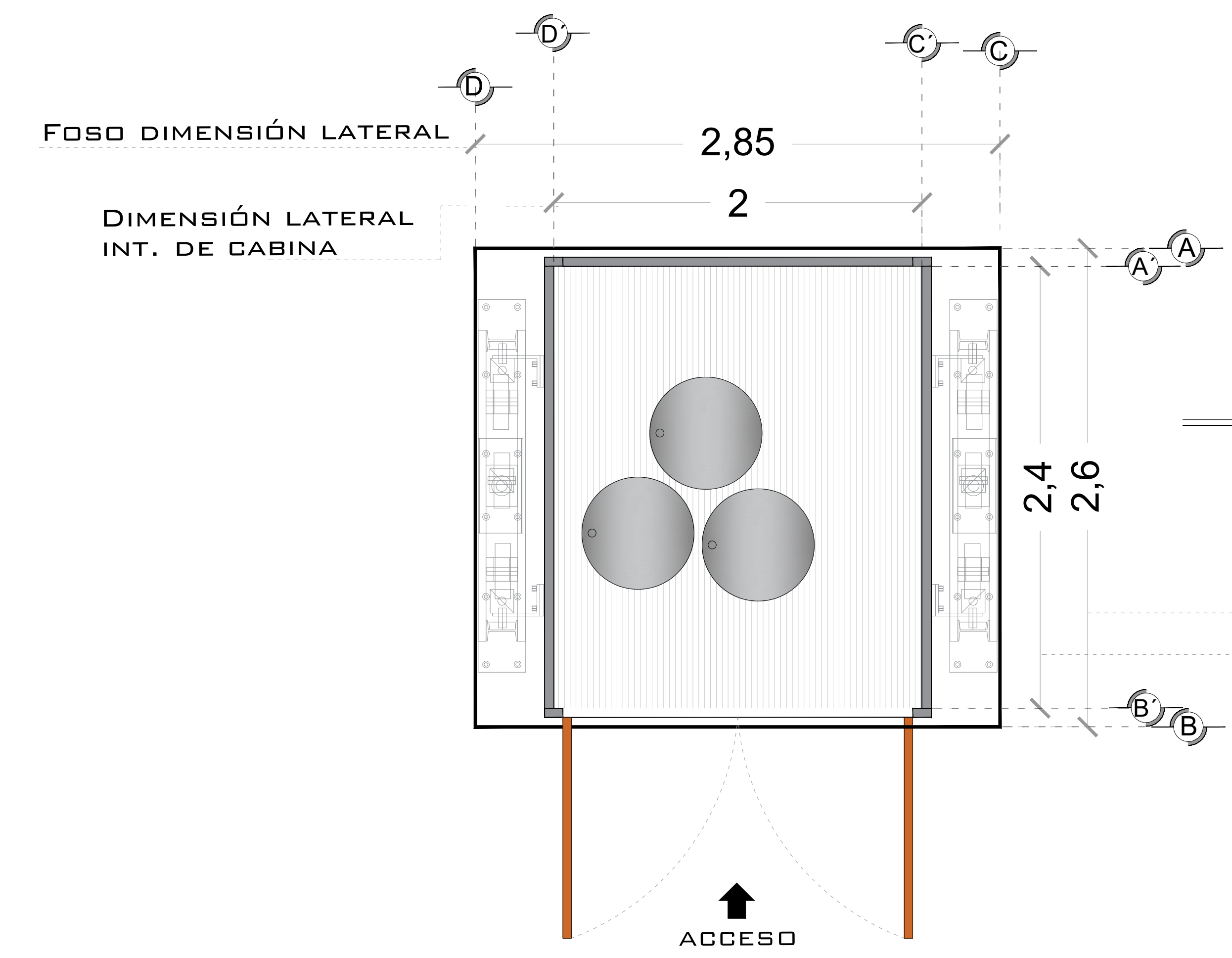
**ELEVADOR TIPO CARGA
LATERAL**



**ALTURA DE MECANISMO
TECNORAMPA**



**ALTURA DE CABINA
TIPO CARGA**



**ELEVADOR TIPO CARGA
PLANTA**

NOTAS

☞-ACCESO FRONTAL

# DE CLIENTE:	21129 -11432	ELEVACION:	3.70M
RAZON SOCIAL:	MAQUILAS Y LOGÍSTICA INTEGRAL	No. DE NIVELES:	2 EST
NOMBRE:	DANIEL FIGUEROA	CARGA:	2500 KG
UBICACIÓN:	CALZADA ÁNGEL LEÓN TORRES N°728 INT. C	TUBERÍA:	GRUESA
ELEVADOR :	CARGA - SEMICOMPLETA	UH :	10 HP

VENDEDOR FIRMA: ARQ. SALVADOR SILVA

FIRMA DEL CLIENTE:

REVISIÓN	FECHA	OBSERVACIÓN
0	09/01/2020	LIBERACION DE GUIA MECANICA
1	22/01/2020	MODIFICACIÓN DE FOSO Y ACABADOS

TecnoRampa

GTO-002-L

EQUIPO

UNIDAD HIDRÁULICA

PARA EL FUNCIONAMIENTO DEL ELEVADOR ES NECESARIA UNA UNIDAD HIDRÁULICA, LA CUAL NO ESTÁ CONTEMPLADA DENTRO DEL CLARO DEL ELEVADOR, SE LE DA LA OPCIÓN AL CLIENTE QUE DECIDA EL LUGAR DE LA UNIDAD. SE REQUIERE COLOCAR UN NICHOS PARA ALOJAR LA UNIDAD HIDRÁULICA Y EL CONTROL ELÉCTRICO TENIENDO UN ACCESO PARA SU MANTENIMIENTO.

LA UNIDAD HIDRÁULICA Y CONTROL ELÉCTRICO DEBERÁN SER INSTALADOS Y UBICARSE EN UN LUGAR LIBRE DE POLVO, LÍQUIDOS E INCIENCIAS DEL TIEMPO, EVITANDO QUE SE CONTAMINE EL ACEITE Y SE PIERDA LA GARANTÍA DEL EQUIPO.

EL RECORRIDO DEL TUBING NO DEBE SER MAYOR A 5.00M LINEALES

ALIMENTACIÓN TRIFÁSICA A 220 VCA, CON NEUTRO Y TIERRA FÍSICA, CON BREAK TERMOMAGNETICO DE PROTECCIÓN Y 40 AMP, EXCLUSIVO PARA EL ELEVADOR

- CALIBRE DEL CABLE 8 AWG PARA DISTANCIAS HASTA DE 10.00M.
- CALIBRE 6 AWG PARA DISTANCIAS HASTA DE 15.00M.
- PARA DISTANCIAS MAYORES A 15.00M CONTEMPLAR EL CALCULO DE CORRIENTE PARA EVITAR CAÍDA DE TENSIÓN

DUCTO TOTALMENTE RECTO DE Ø 3" PARA CANALIZACIÓN DE SISTEMA HIDRÁULICO.

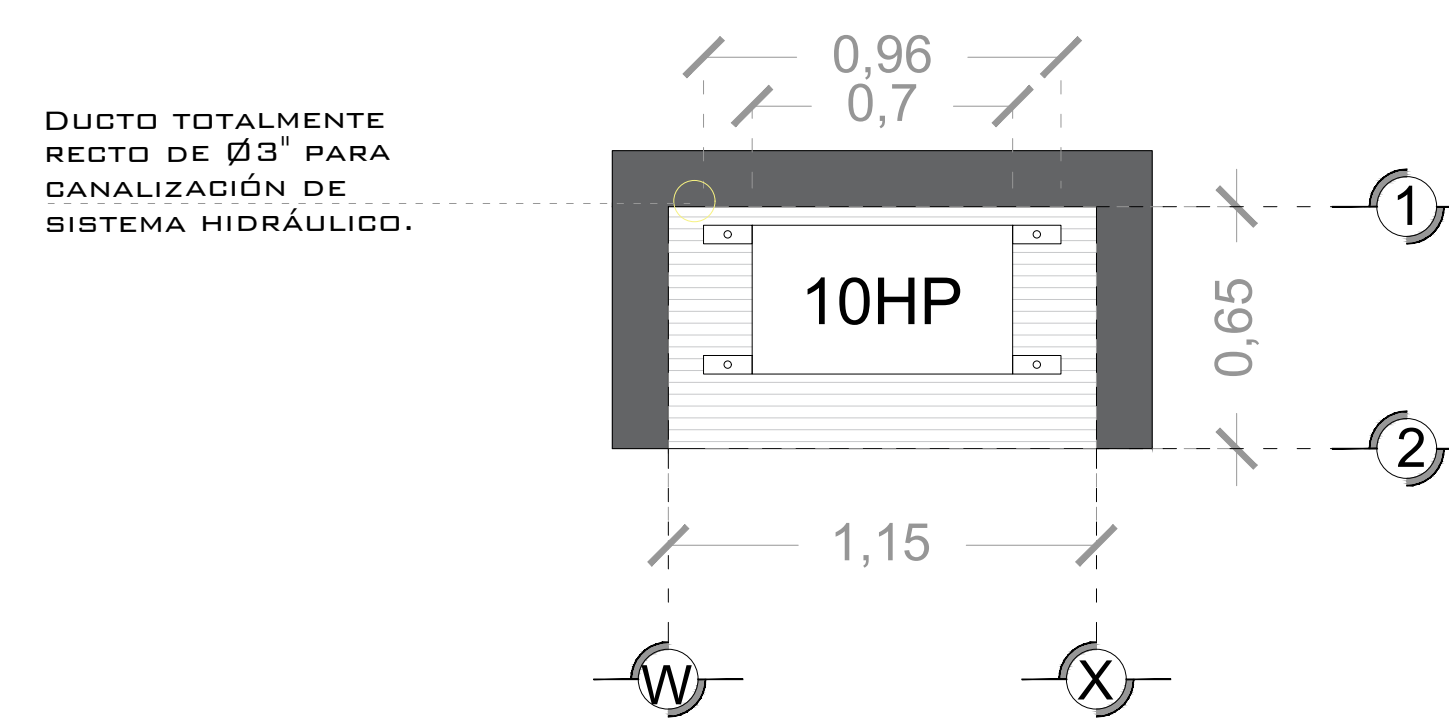
POR SEGURIDAD NO DEBERÁ SER MANIPULADO POR PERSONAL NO AUTORIZADO.

AL HACER CASO OMISO DE LAS INDICACIONES YA DICTADAS Y TENGA ALGUNA FALLA EL EQUIPO, TECNORAMPA NO SE HARÁ RESPONSABLE DE ESTAS, ADEMÁS DE QUE EL AÑO DE GARANTÍA NO TENDRÍA COBERTURA PARA ESTOS DAÑOS.

DESCRIPCIÓN DE UNIDAD HIDRÁULICA	
UNIDAD HIDRAULICA	10HP
ALIMENTACION	220 VCA
NUMERO DE FASES	3
AMPERS DE CONSUMO	27
WATTS DE CONSUMO	7.4 KW
TIPO DE ACEITE	ISO 68

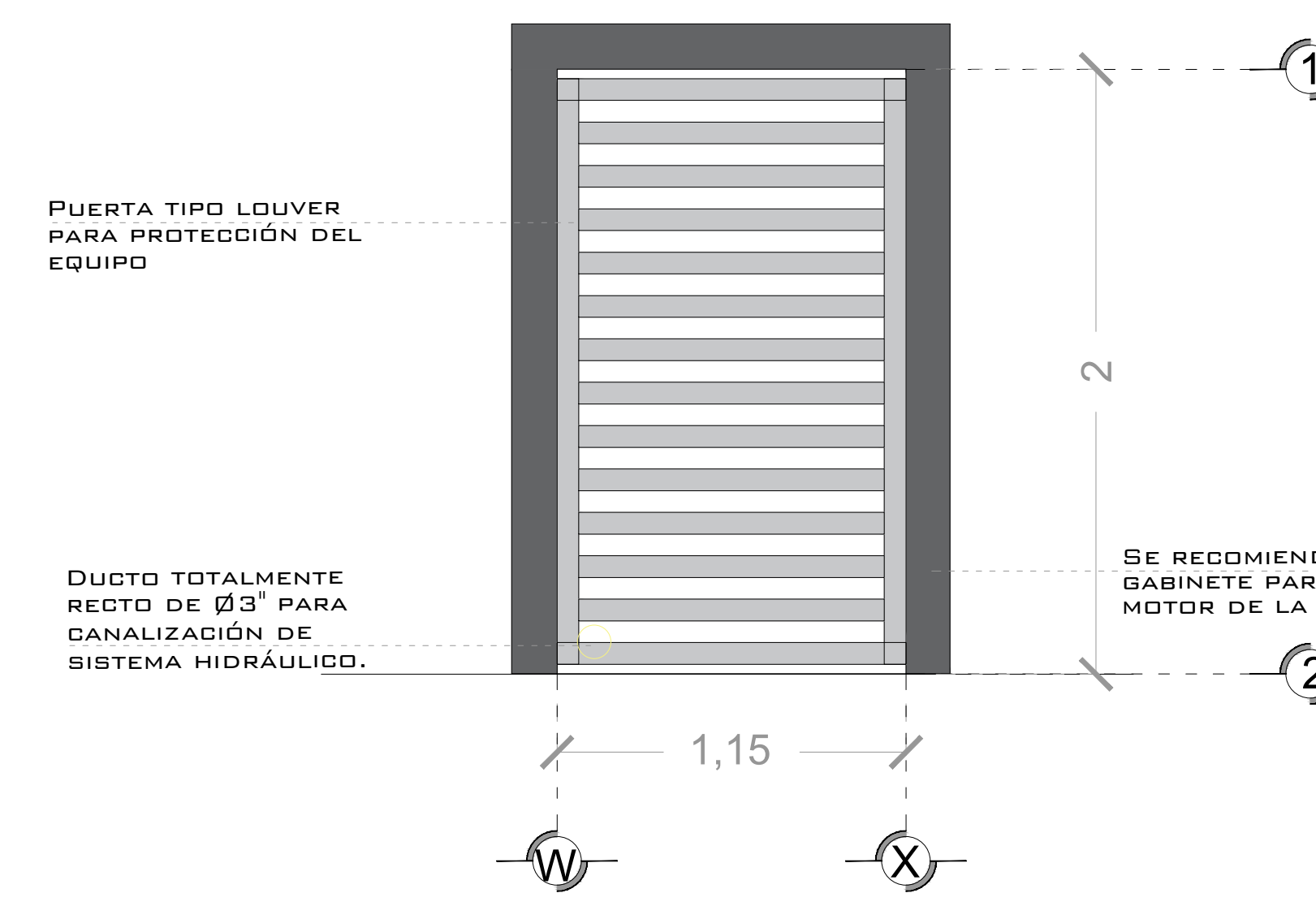
UNIDAD HIDRAULICA

10 HP



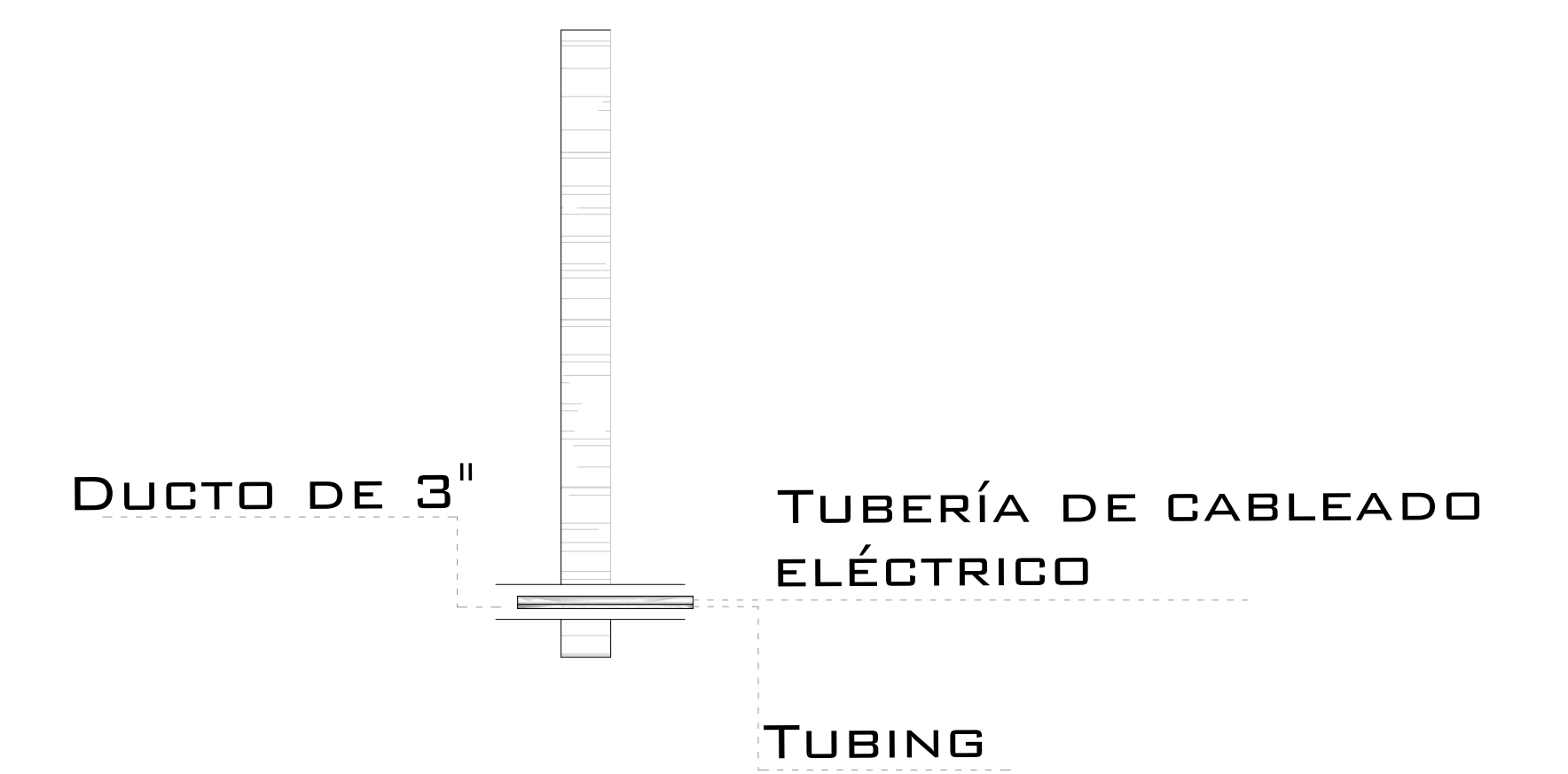
DESCRIPCION DE UNIDAD HIDRAULICA

GABINETE (VISTA PLANTA)

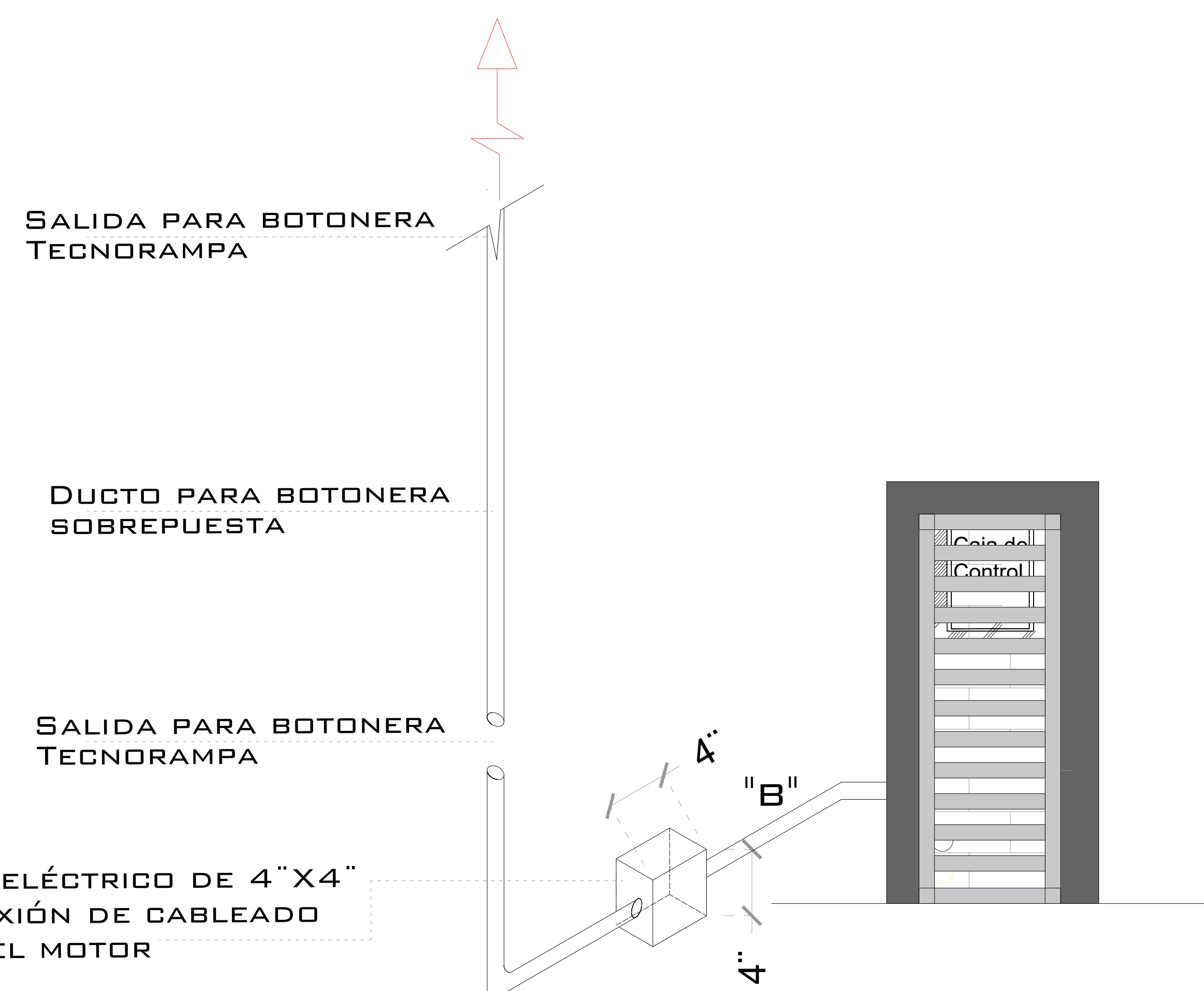


DESCRIPCION DE UNIDAD HIDRAULICA

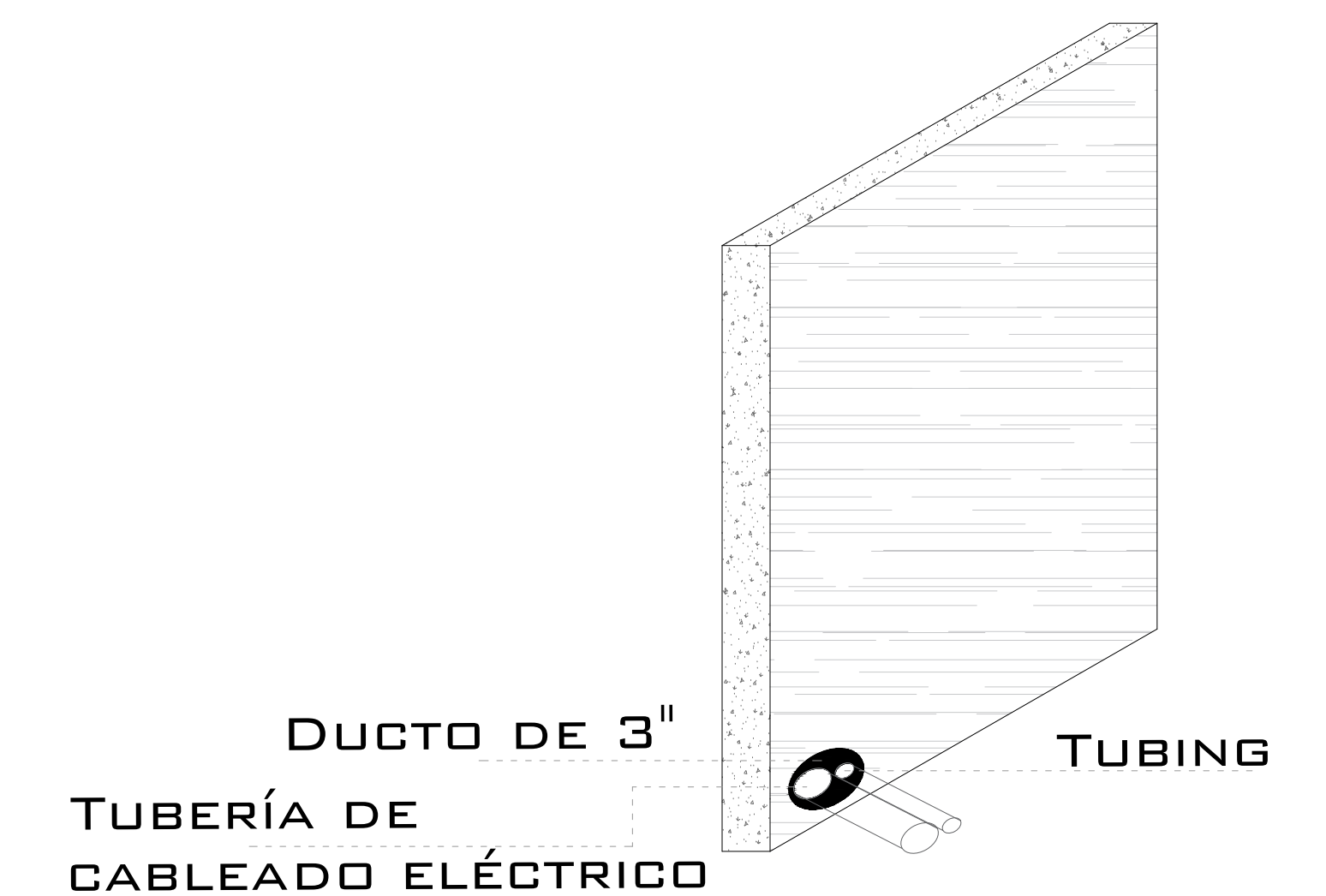
GABINETE (VISTA FRONTAL)



DUCTO DE ALIMENTACION CORTE



ESPECIFICACIONES ELECTRICAS



DUCTO DE ALIMENTACION ISOMETRICO

NOTAS

☞ BOTONERA: CANALIZADA POR TECNORAMPA

LA DISTANCIA "B" SE CUBRIRÁ DE SER POSIBLE CON DUCTOS REALIZADOS CON TUBERÍA Y LA SALIDA EN EL FOSO SERÁ RECOMENDABLE UBICARLA DEL LADO DONDE SE ENCONTRARAN LAS COLUMNAS Y EL RESTO DE LA ESTRUCTURA DEL ELEVADOR. EN CASO DE QUE NO SE PUEDA INSTALAR ESTOS DUCTOS SE EMPLEARA UNA CANALIZACIÓN DIFERENTE QUE PROTEJA EL CABLEADO. EN CUALQUIERA DE LOS DOS CASOS ESTÁ SERÁ SUMINISTRADA POR PARTE DE TECNORAMPA Y LOS TRABAJOS PARA SU INSTALACIÓN LO HARÁ EL EQUIPO DE LA EMPRESA.

DE CLIENTE: 21129 -11432

ELEVACION: 3.70M

RAZON SOCIAL: MAQUILAS Y LOGÍSTICA INTEGRAL

No. DE NIVELES: 2 EST

NOMBRE: DANIEL FIGUEROA

CARGA: 2500 KG

UBICACIÓN: CALZADA ÁNGEL LEÓN TORRES N°728 INT. C

TUBERÍA: GRUESA

ELEVADOR: CARGA - SEMICOMPLETA

UH: 10 HP

VENDEDOR FIRMA: ARQ. SALVADOR SILVA

FIRMA DEL CLIENTE:

REVISIÓN	FECHA	OBSERVACIÓN
0	09/01/2020	LIBERACION DE GUIA MECANICA
1	22/01/2020	MODIFICACIÓN DE FOSO Y ACABADOS

TecnoRampa

GTO-003L

ELECTROHIDRAULICO

SEGURODAD ASCENSORES

LOS MECANISMOS DE SEGURIDAD EN LOS ASCENSORES SON UNA PARTE FUNDAMENTAL DENTRO DE LA COLOCACIÓN Y LA PUESTA EN MARCHA DE NUESTROS EQUIPOS.

ASÍ CADA VEZ QUE SE UTILIZA UN ASCENSOR TOMA EN CUENTA ALGUNOS PUNTOS BÁSICOS.

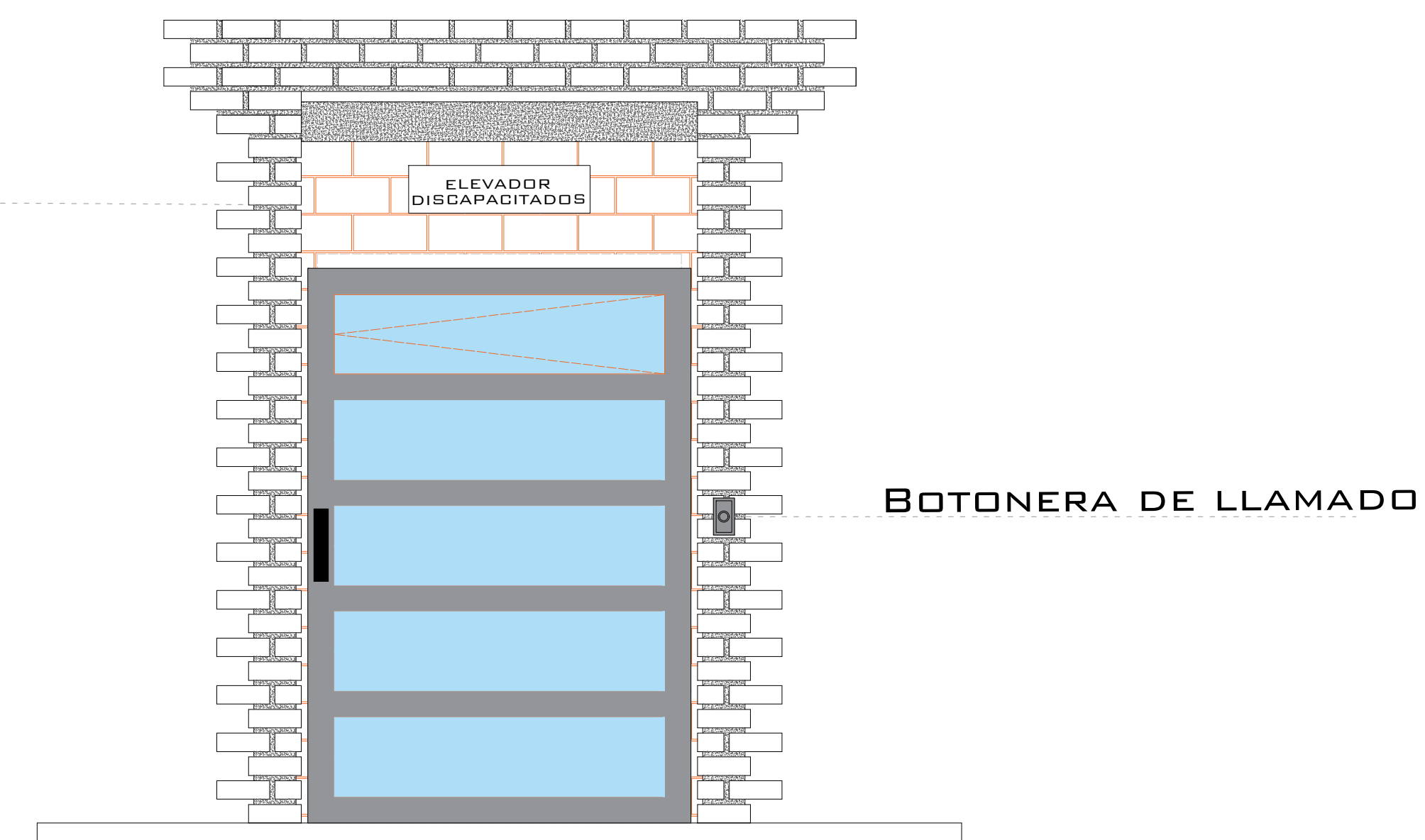
- NO SACAR MANOS, PIES CABEZA, NI NINGÚN OBJETO FUERA DEL ELEVADOR, CUANDO ESTE EN FUNCIÓN.
- NO OPERAR EL ELEVADOR CUANDO EXISTA FUGA DE FLUIDO HIDRÁULICO.
- VERIFICAR QUE LAS PUERTAS ESTÉN BIEN CERRADAS.
- RESPETAR LAS INDICACIONES SIN SOBREPASAR SU CAPACIDAD DE PESO.
- NO OPERAR EL EQUIPO, SIN ANTES HABER SIDO ENTREGADO POR UN ESPECIALISTA DE TECNORAMPA.
- NO UTILIZAR JAMÁS EL ASCENSOR EN CASO DE INCENDIO.
- NO OPERAR EL ELEVADOR EN CASO DE QUE LOS CABLES DE ACERO SE ENCUENTREN DESHILADOS



PUERTAS EXTERIORES

LA CABINA DEL ELEVADOR CUENTA CON UNA PUERTA QUE VIAJA JUNTO CON ESTA, POR LO QUE TECNORAMPA RECOMIENDA LA COLOCACIÓN DE PROTECCIONES (PUERTAS, BARANDALES, ETC.)

NOTA: LA PROTECCIÓN PUEDE SER DE LOS ACABADOS Y CARACTERÍSTICAS QUE MEJOR SE ADAPTAN A SU PROYECTO, SI TIENE DUDAS PREGUNTE AL PERSONAL DE TECNORAMPA SOBRE POSIBLES SOLUCIONES. TOMAR EN CUENTA QUE SE TENDRÁ QUE RESPETAR LAS DIMENSIONES DE APERTURA DE PUERTA DEL ELEVADOR, ASÍ EVITAREMOS PROBLEMAS DE APERTURA DE LAS MISMAS



REQUISITOS DE INSTALACIÓN

EL FOSO ESTARÁ EN ÓPTIMAS CONDICIONES (NO ENCHARCAMIENTOS DENTRO DEL FOSO, ÁREA LIBRE DE CUALQUIER OBJETO O MATERIALES EN OBRA, LIBRE ACCESO PARA PODER TRANSPORTAR EL EQUIPO AL ÁREA DE INSTALACIÓN)

PARA LA INSTALACIÓN DEL ELEVADOR SE NECESITA TENER ENERGÍA A 220V PARA CONECTAR UNA MÁQUINA DE SOLDAR, A 2 FASES Y DEBERÁ DE TENER UNA CAPACIDAD DE CONSUMO DE 60 AMP. LIBRES. EN CASO DE NO TENER ESTA ALIMENTACIÓN NO SE PODRÁ INSTALAR EL ELEVADOR EN LA FECHA PACTADA.

Y SE DARÁ UNA NUEVA FECHA DE INSTALACIÓN DISPONIBLE, DE ACUERDO A NUESTRA PROGRAMACIÓN DE INSTALACIONES.

LA OBRA CIVIL REQUERIDA POR PARTE DE TECNORAMPA, TENDRÁ QUE ESTAR LISTA EN LA FECHA PACTADA PARA NO RE-PROGRAMAR LA INSTALACIÓN DEL EQUIPO.

CONSIDERAR EL ACCESO PARA NUESTROS EQUIPOS TECNORAMPA, YA QUE ESTOS VAN ARMADOS Y EN DADO CASO DE QUE NO EXISTA ESPACIO PARA PODER ACCESAR SIN INCONVENIENTES, COMENTAR ESTO CON SU VENDEDOR DESIGNADO Y ASÍ TOMAR LAS PRECAUCIONES NECESARIAS.

NOTAS

ESPECIFICACIONES DE EQUIPO

- COLOR DE CABINA BLANCO
- ACABADO METAL DESPLEGADO
- CABINA ARMADA
- COLUMNAS EN DOS PARTES

COMPONENTES ADICIONALES PARA EL EQUIPO

- BOTONERA CANALIZADA POR TECNORAMPA
- DISTANCIA ENTRE ELEVADOR Y UNIDAD HIDRÁULICA 5.00M

DE CLIENTE: 21129 -11432

ELEVACION: 3.70M

RAZON SOCIAL: MAQUILAS Y LOGÍSTICA INTEGRAL

No. DE NIVELES: 2 EST

VENDEDOR FIRMA: ARQ. SALVADOR SILVA

NOMBRE: DANIEL FIGUEROA

CARGA: 2500 KG

UBICACIÓN: CALZADA ÁNGEL LEÓN TORRES N°728 INT. C

TUBERÍA: GRUESA

ELEVADOR: CARGA - SEMICOMPLETA

UH: 10 HP

FIRMA DEL CLIENTE:

REVISIÓN	FECHA	OBSERVACIÓN
0	09/01/2020	LIBERACION DE GUIA MECANICA
1	22/01/2020	MODIFICACIÓN DE FOSO Y ACABADOS

TecnoRampa

GTO-004L

EXTRAS