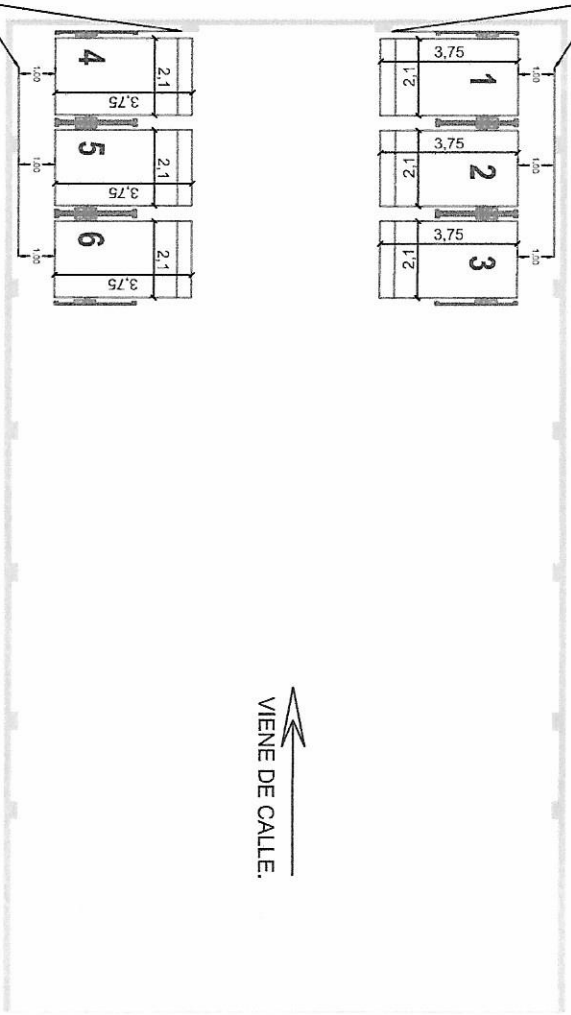


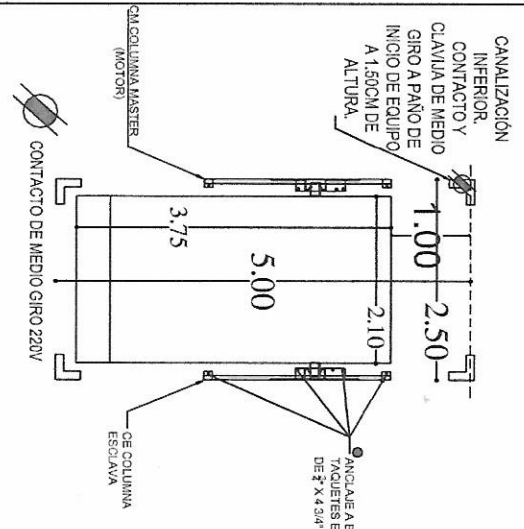
REFERENCIA, PAÑO DE COLUMNAS DE BARRA PERIMETRAL.

NOTA: LOS EQUIPOS 1-2-3 Y 4-5-6, DEBERAN ESTAR A HUESO.



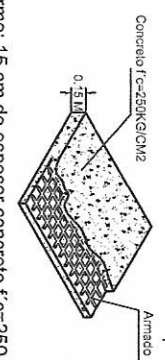
VIENE DE CALLE.

REFERENCIA, PAÑO DE COLUMNAS DE BARRA PERIMETRAL.

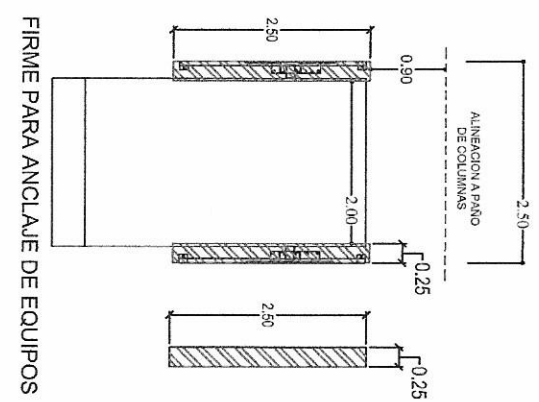


DESCRIPCION DE UNIDAD HIDRAULICA	
ALIMENTACION	220 VCA
NUMERO DE FASES	2
AMPERS DE CONSUMO	18
WATTS DE CONSUMO	22 KW
TIPO DE ACEITE	ISO 68

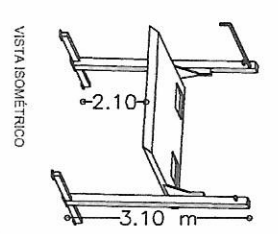
UNIDAD HIDRAULICA 3 HP



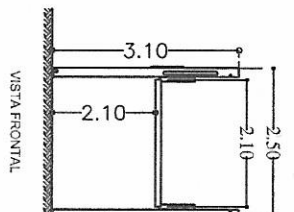
Firme: 15 cm de espesor concreto f'c=250 kg/cm2, armado.



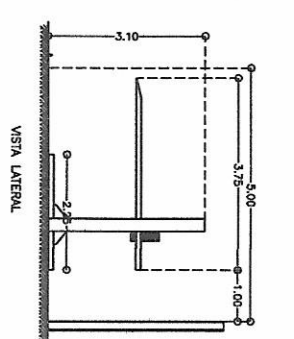
FIRME PARA ANCLAJE DE EQUIPOS



VISTA ISOMETRICO



VISTA FRONTAL



VISTA LATERAL

VO.BO.

NOMBRE Y FIRMA
 EL CLIENTE DEBE FIRMAR EN CADA UNO DE LOS PLANOS EN SU LUGAR Y EN SU MOMENTO DE ENTREGA.

Características
6 EQUIPOS TR EVOLUTION DE 2.10M X 3.75M

- Altura de Levante 2.10m
- Armada Hidráulica de 3HP 220V / 2 fases, un neutro y una tierra fijas e independientes
- Canalización interior 3HP
- Motor magnético de 2 x 30Amp libras de consumo por cada equipo, el montaje en el equipo es a base de un contacto y clavija de medio giro, el cliente suministra y decide, marca y modelo.
- Distancia de resguardado según sombreado.
- Color del Inhab. Oxidado, texturizado.
- Plataforma, gris plomo.

EXEMPLE DE CONTACTO Y CLAVIA EL CLIENTE DEBE SUMINISTRAR Y DECIDE MODELO Y MARCA.

CLIENTE: JAVIER ARIAS GALVEZ
 FOLIO: 20904
 SUCURSAL: 11145

TechnoRampa
 INGENIERIA EN TECNOLOGIA Y SERVICIO

PROYECTO:
 TR EVOLUTION

elevadores JMG
 SUCURSAL 11145

Javier Arias.

TECNORAMPA

PROYECTO: []
 DISEÑO: []
 EJECUCION: []
 CONTROL: []
 VERIFICACION: []
 LABORATORIOS: []

NO. PLAN: A/1