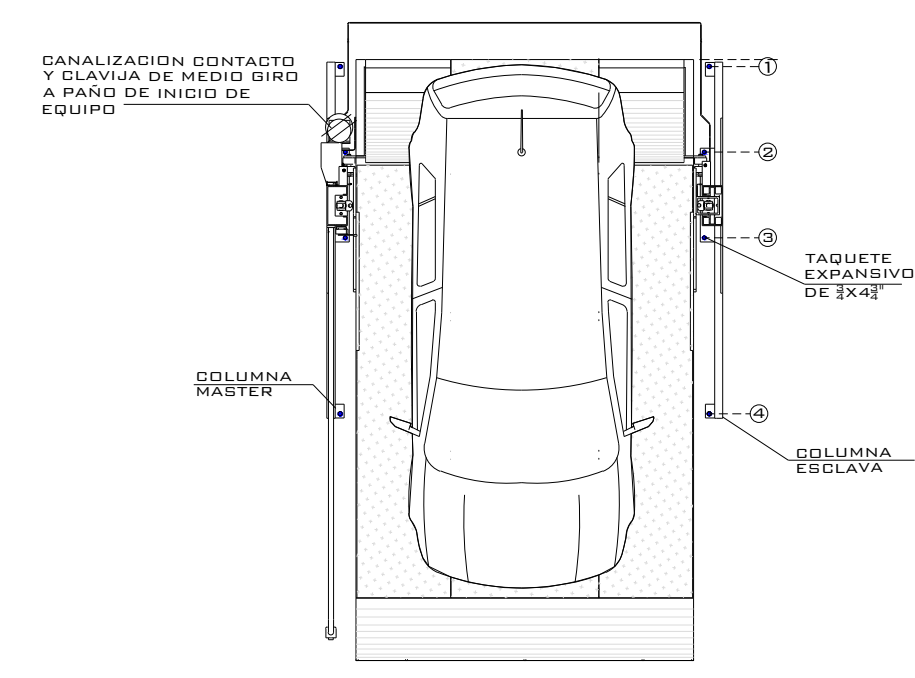
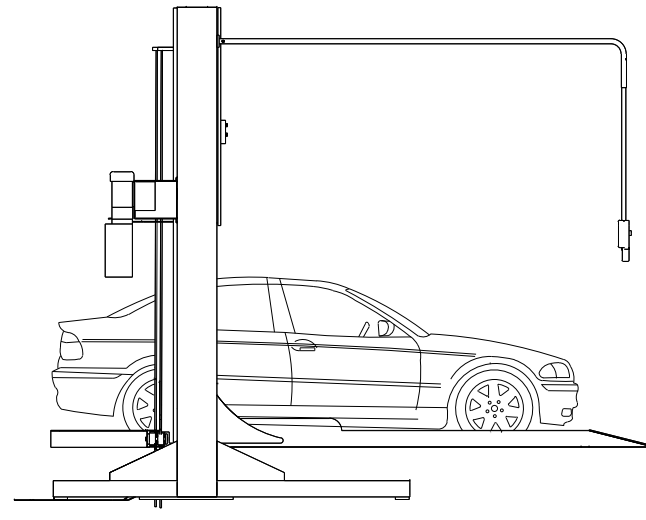


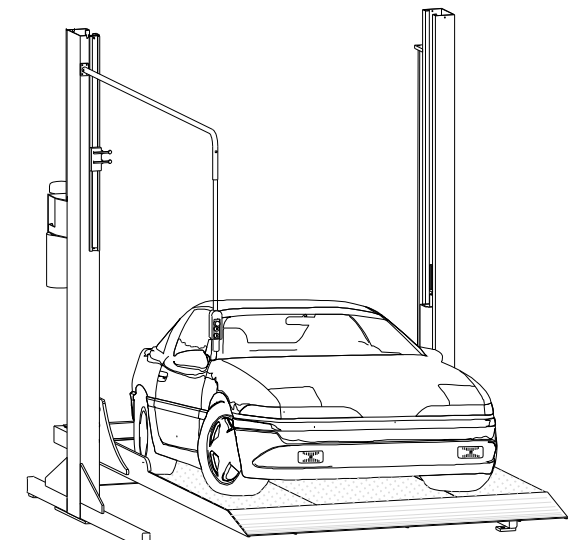
# EQUIPO:



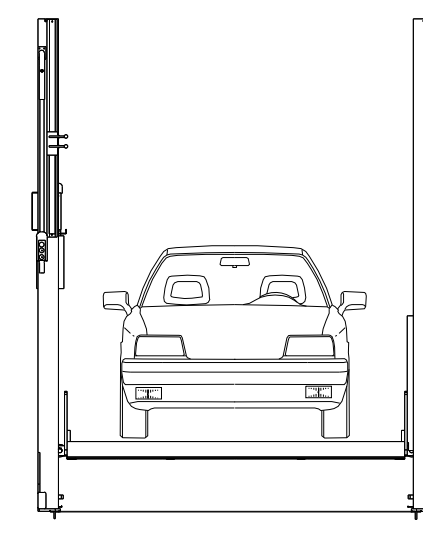
VISTA SUPERIOR



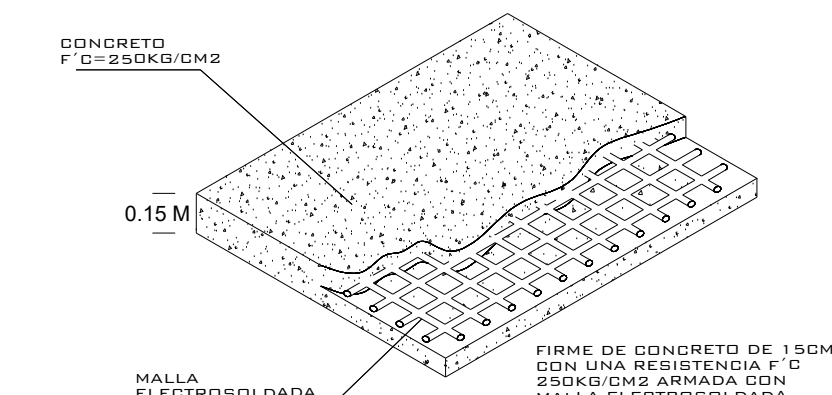
VISTA LATERAL



VISTA ISOMETRICO

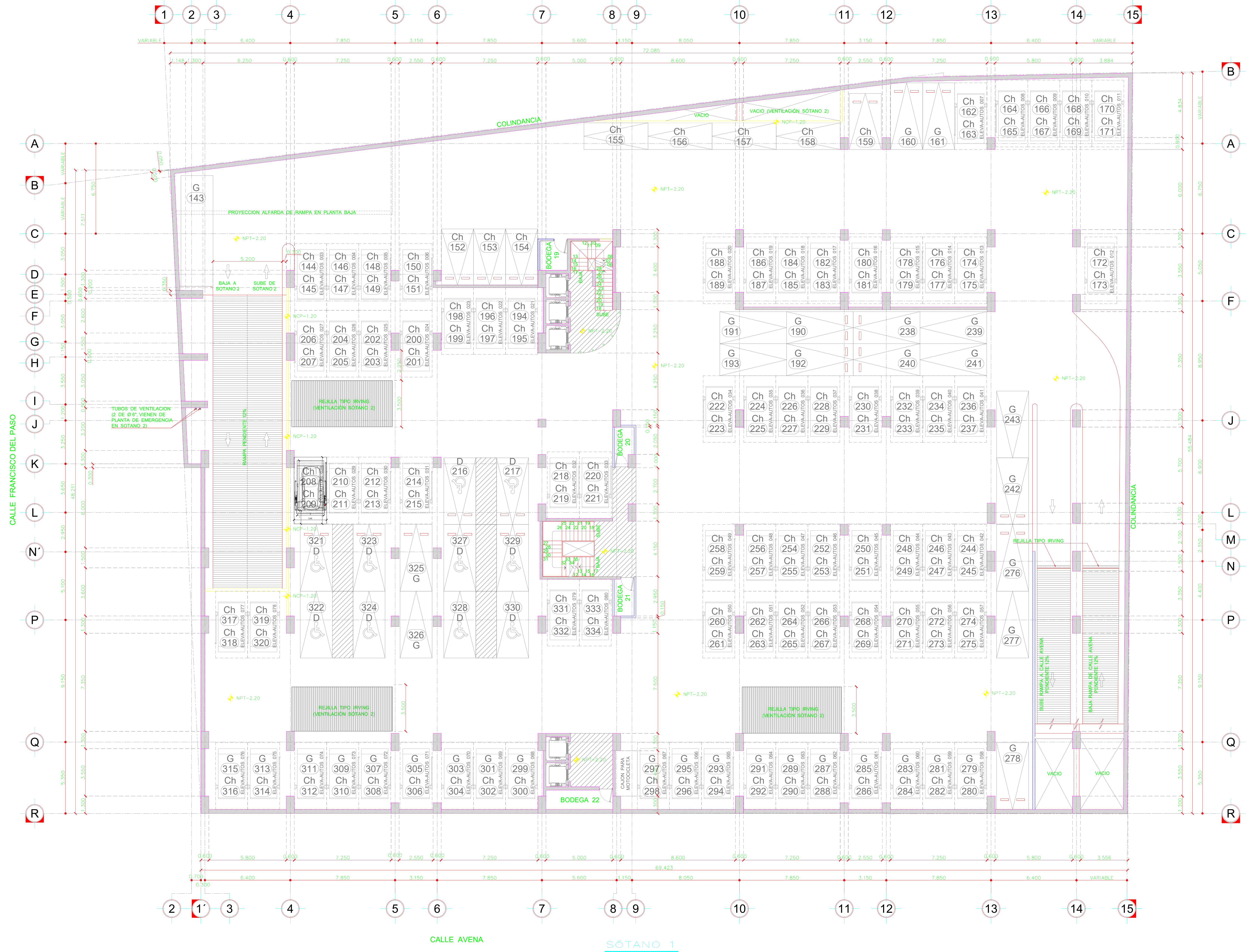


VISTA FRONTAL



FIRME PARA ANCLAJE DE EQUIPOS  
DETALLE

NOTA:  
1. ANCLAJE DE COLUMNAS A BASE DE TACUETOS ESPACIADOS DE 2x4x8  
2. SANALIZACIÓN CONTACTO Y CLAVIA DE MEDIO BIRÓ A PARO DE INICIO DE EQUIPO.  
DEBA CIVIL PARA EL ANCLAJE DEL EQUIPO.  
3. FIRME DE CONCRETO DE 15CM CON ARMADO CON MALLA ELABORADA EN EL TALLER DE ACEROS DE 6.4-10-10



CALLE FRANCISCO DEL PASO

CALLE AVENA

SÓTANO 1

PS

ALTURA DE LEVANTE: 1.90 m

12/2019

Nº DECLINTE:  
15490

NOMBRE:  
FRANCISCO DEL PASO

LEVANTAMIENTO:  
FRANCISCO VILLA

TR- EVOLUTION

CARACTERÍSTICAS DE EQUIPO:

- CAJON #28 RAMPA TR EVOLUTION DE 2.00M X 3.75M CON RESGUARDO DE 1.00M (PEGADA A LA RAMPA EXISTENTE DEL CAJÓN DE AL LADO)

- SE TENDRÁ QUE REALIZAR EL LEVANTAMIENTO EN FÍSICO PARA PODER CONFIRMAR LA PRESENTE PROPUESTA
- ESTE PLANO DEBE DE TENER EL VO. POR PARTE DEL CLIENTE EN EL CUAL AVALA EL SEMBRADO DE EQUIPOS.

**TecnoRampa**  
SINERGIA EN TECNOLOGÍA Y SERVICIOS

No. PLANO:

**A-02**