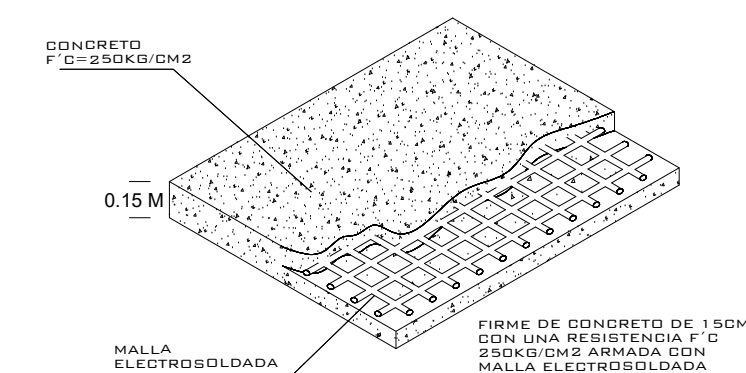
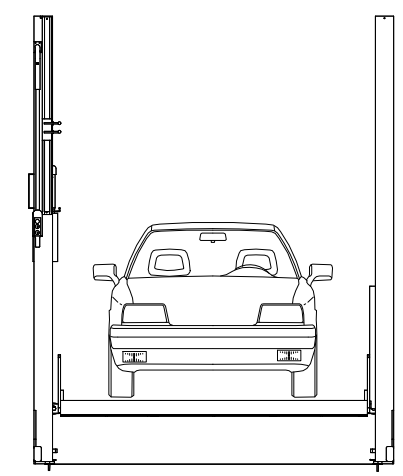
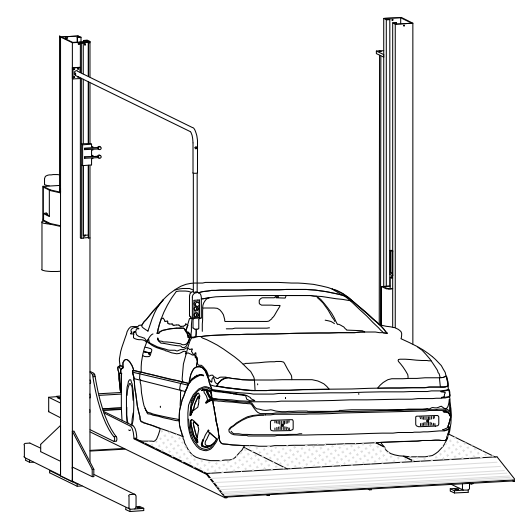
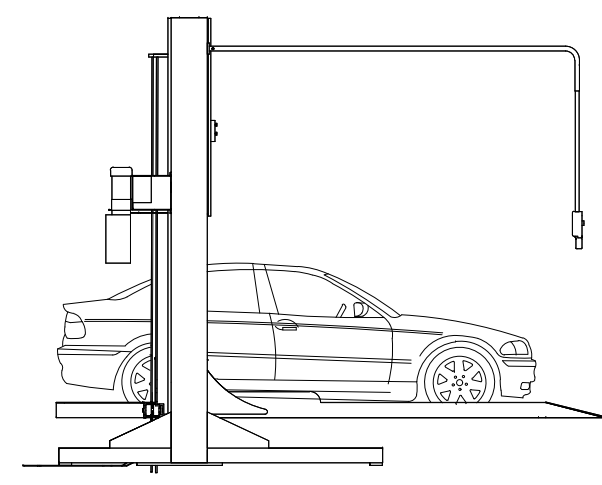
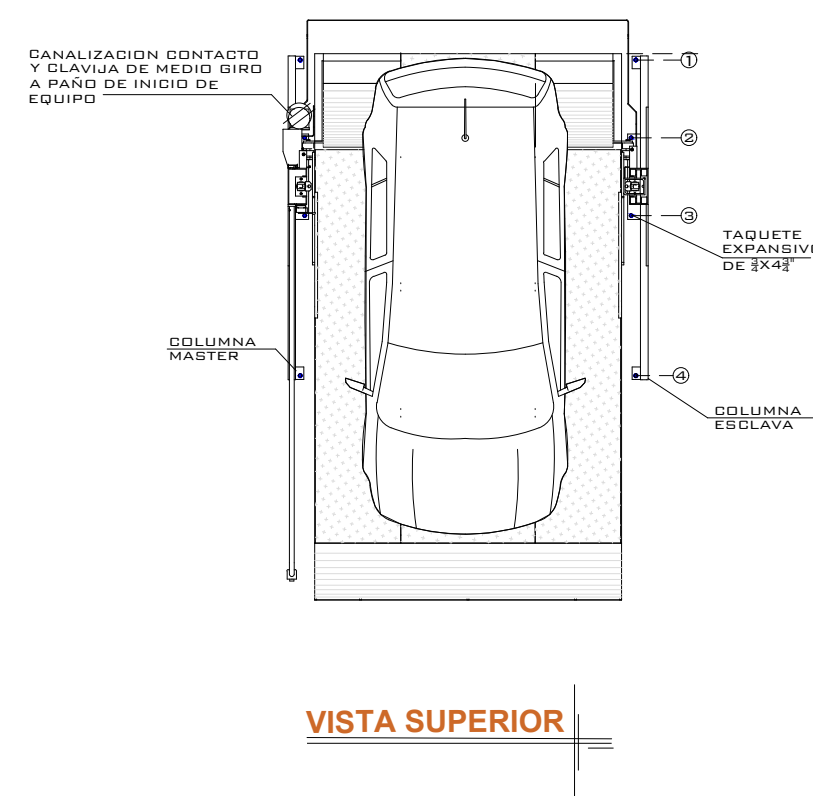
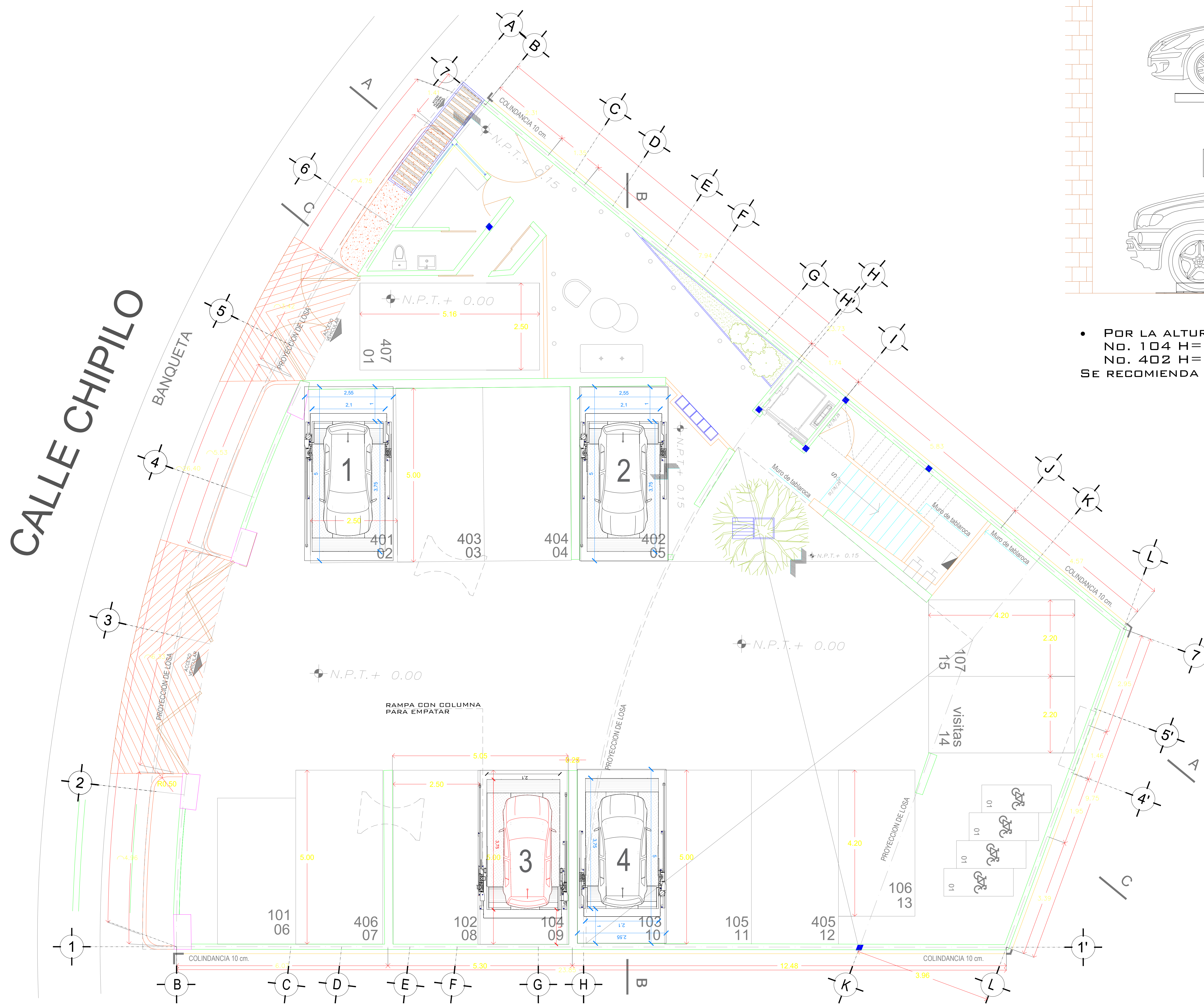


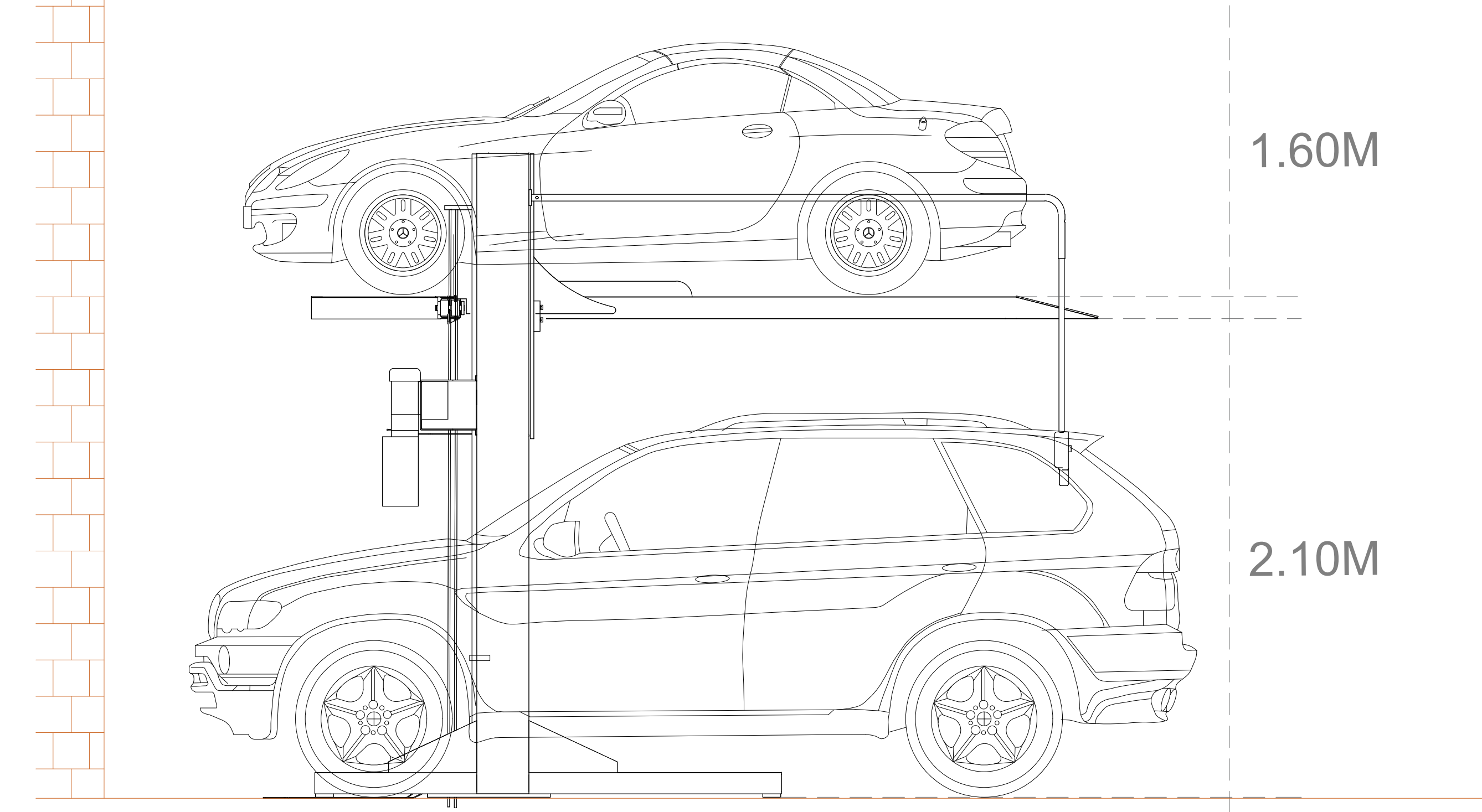
# EQUIPO:



NOTA:  
1.- ANCLAJE DE COLUMNAS A BASE DE  
MADERAS EXPANSIVAS DE 2" X 4"  
2.- CANALIZACION CONTACTO Y  
BARRAS DE HIERRO SINO A PAIS DE  
MUNDO DE EQUIPO.  
OBSERVAR PARA EL ANCLAJE DEL  
EQUIPO.  
3.- FIRME DE CONCRETO DE 15CM CON  
UNA MESH DE 1" X 2" SOSTIENIENDO  
CADA 20CM DE 0.6 X 10 X 10



\*IMAGEN ILUSTRATIVA



• POR LA ALTURA RESTRINGIDA EN LOS CAJONES  
NO. 104 H=3.95M  
NO. 402 H=3.96M  
SE RECOMIENDA UTILIZAR LA RAMPA PARA CAMIONETA Y AUTOMOVIL

S  
P

ALTURA DE LEVANTE:  
**2.10M**

01/2020

Nº DECLINTE:  
19206 SUC. 8902-11629- 11845

NOMBRE:  
INMOBILIARIA ZAHORI S.A. DE C.V.

LEVANTAMIENTO:  
ARQ. MARIANA OLVERA

## TR- EVOLUTION LIBRE- EMPATADA

- CARACTERISTICAS DE EQUIPO:
- 4 RAMPAS LIBRES TR EVOLUTION DE 2.10M X 3.75M CON RESGUARDO DE 1.00M
- CAJÓN 104 Y 402 LLEVARÁN CARCAZA INVERTIDA  
LA RAMPA DEL CAJÓN 104 DEBERÁ SER INSTALADA CON COLUMNA PARA FUTURO EMPATE.

1.- SE TENDRÁ QUE REALIZAR EL LEVANTAMIENTO EN FÍSICO PARA PODER CONFIRMAR LA PRESENTE PROPUESTA.  
2.- ESTE PLANO DEBE DE TENER EL VO. BO. POR PARTE DEL CLIENTE EN EL CUAL AVALE EL SEMBRADO DE EQUIPOS.

**TecnoRampa**  
SINERGIA EN TECNOLOGÍA Y SERVICIOS

No. PLANO:

**A-01**