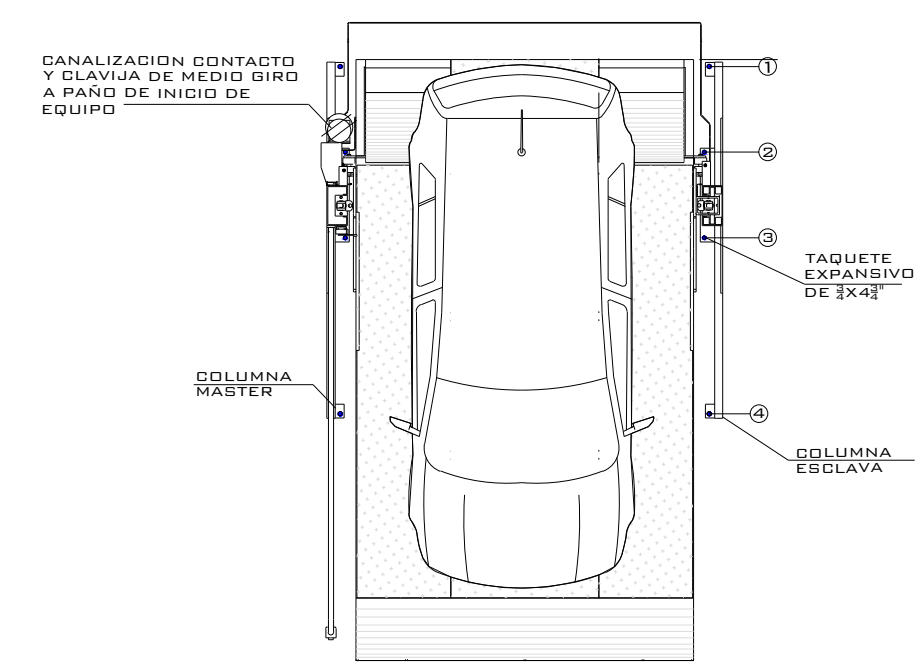
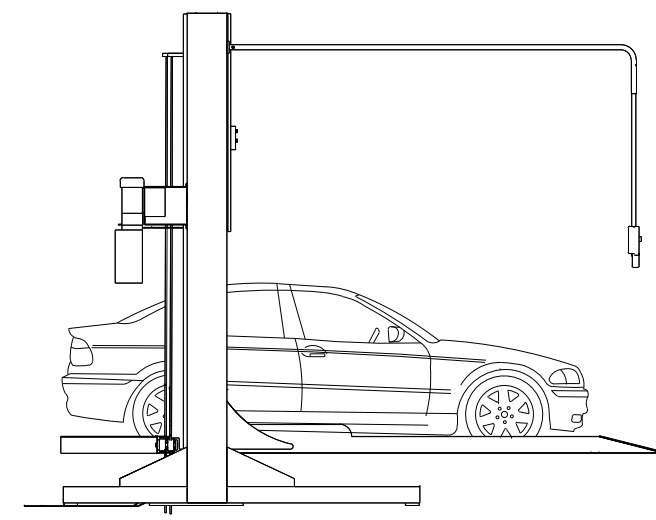


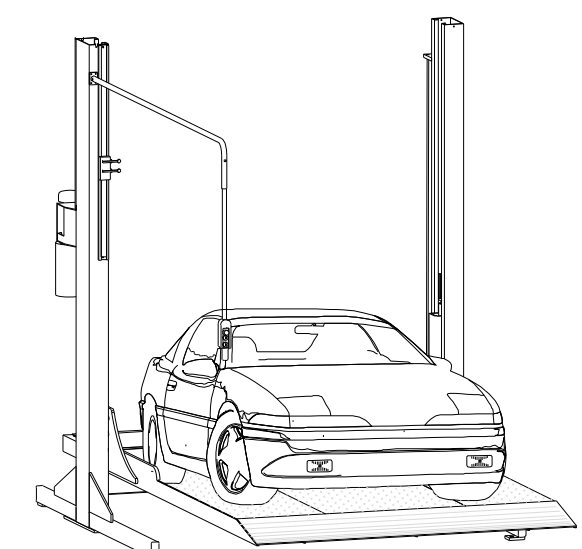
EQUIPO:



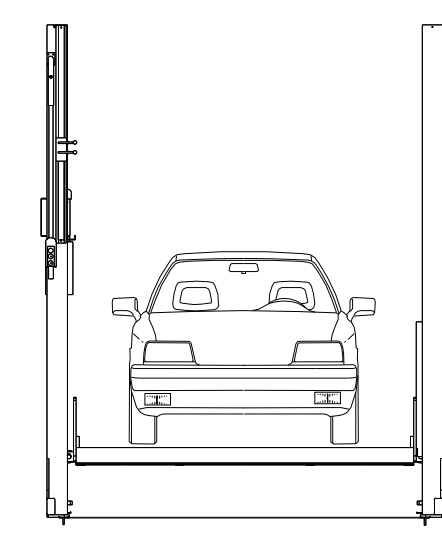
VISTA SUPERIOR



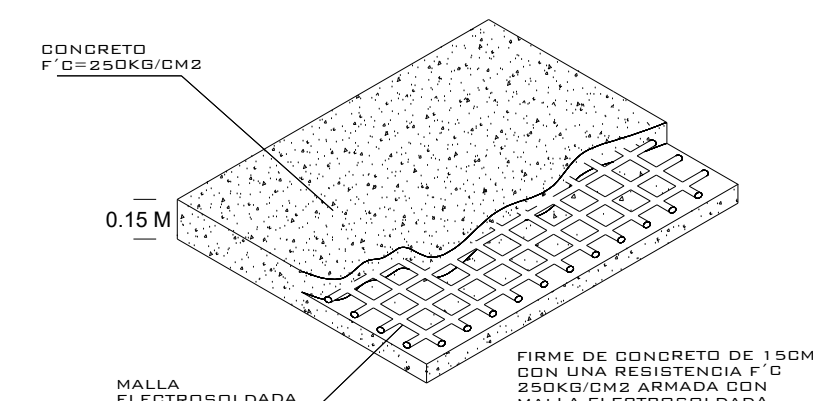
VISTA LATERAL



VISTA ISOMETRICO



VISTA FRONTAL

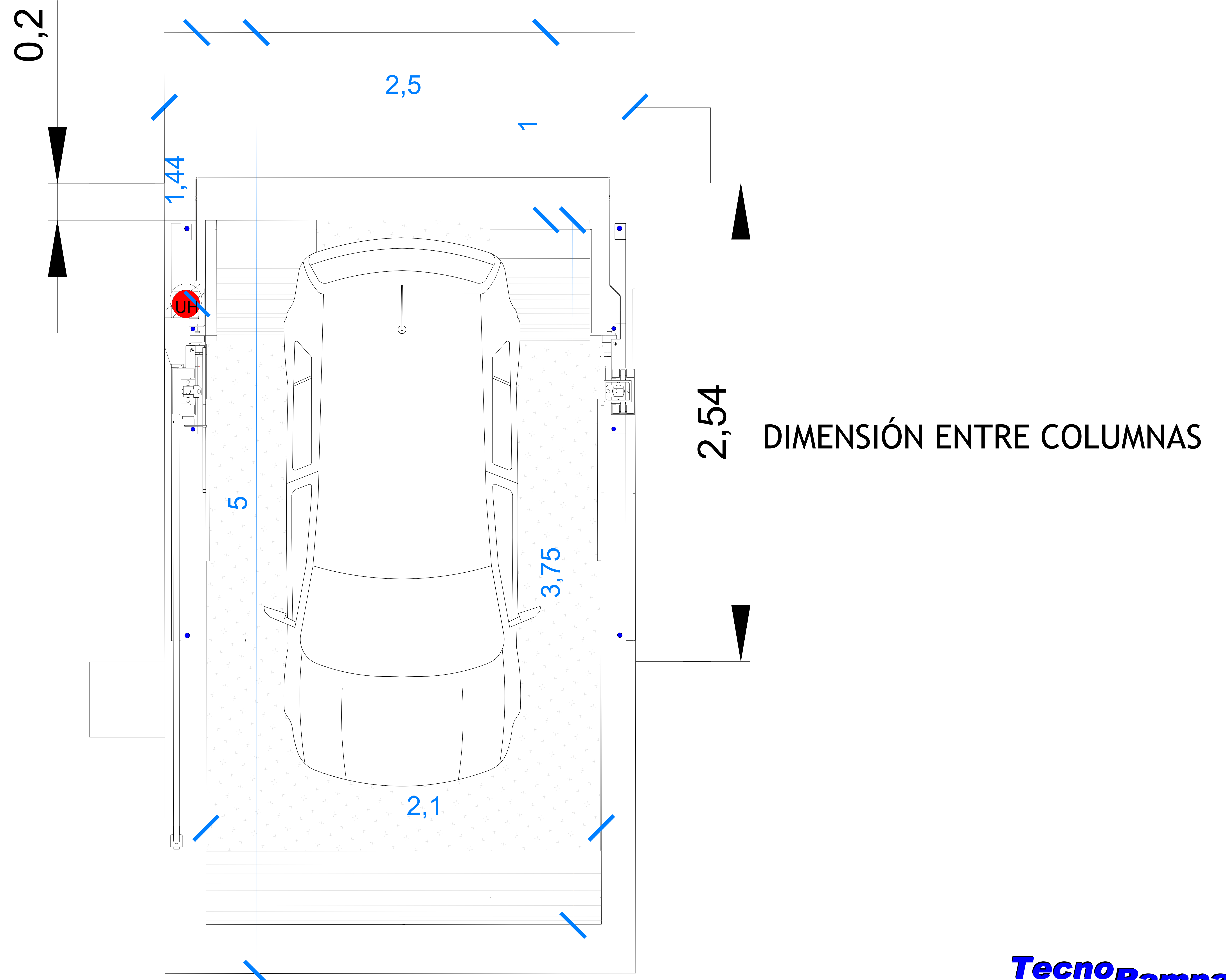


FIRME PARA ANCLAJE DE EQUIPOS
DETALLE

NOTA:
1.- ANCLAJE DE COLUMNAS A BASE DE TAPUCHES ESPANADO DE 2x4x2
2.- SANALIZACIÓN CONTACTO Y CLAVIA DE MEDIO BIRDO A PAÑO DE INICIO DE EQUIPO.
DEBA CIVIL PARA EL ANCLAJE DEL EQUIPO
3.- FIRME DE CONCRETO DE 15CM CON ARMADA CON MALLA ELECTROREINFORZADA 6.6-10-10

MURO

RAMPA EXISTENTE



S
P

ALTURA DE LEVANTE:
1.90 M

01 / 2021

N° DECLIENTE:

NOMBRE:
KHIM BRITO FLORES

LEVANTAMIENTO:
ING. MAURICIO COMPAGNY B.

TR- EVOLUTION (LIBRE)

CARACTERISTICAS DE EQUIPO:

- RAMPA TR EVOLUTION DE 2.10M X 3.75M CON RESGUARDO DE 1.00M
- ALTURA DE LEVANTE DE 1.90M
- UNIDAD HIDRAULICA 2HP
- CARGA 7000 LBS

No. PLANO:

A-01

1.- SE TENDRÁ QUE REALIZAR EL LEVANTAMIENTO EN FÍSICO PARA PODER CONFIRMAR LA PRESENTE PROPUESTA.
2.- ESTE PLANO DEBE DE TENER EL VO. BO. POR PARTE DEL CLIENTE EN EL CUAL AVALA EL SEMBRADO DE EQUIPOS.