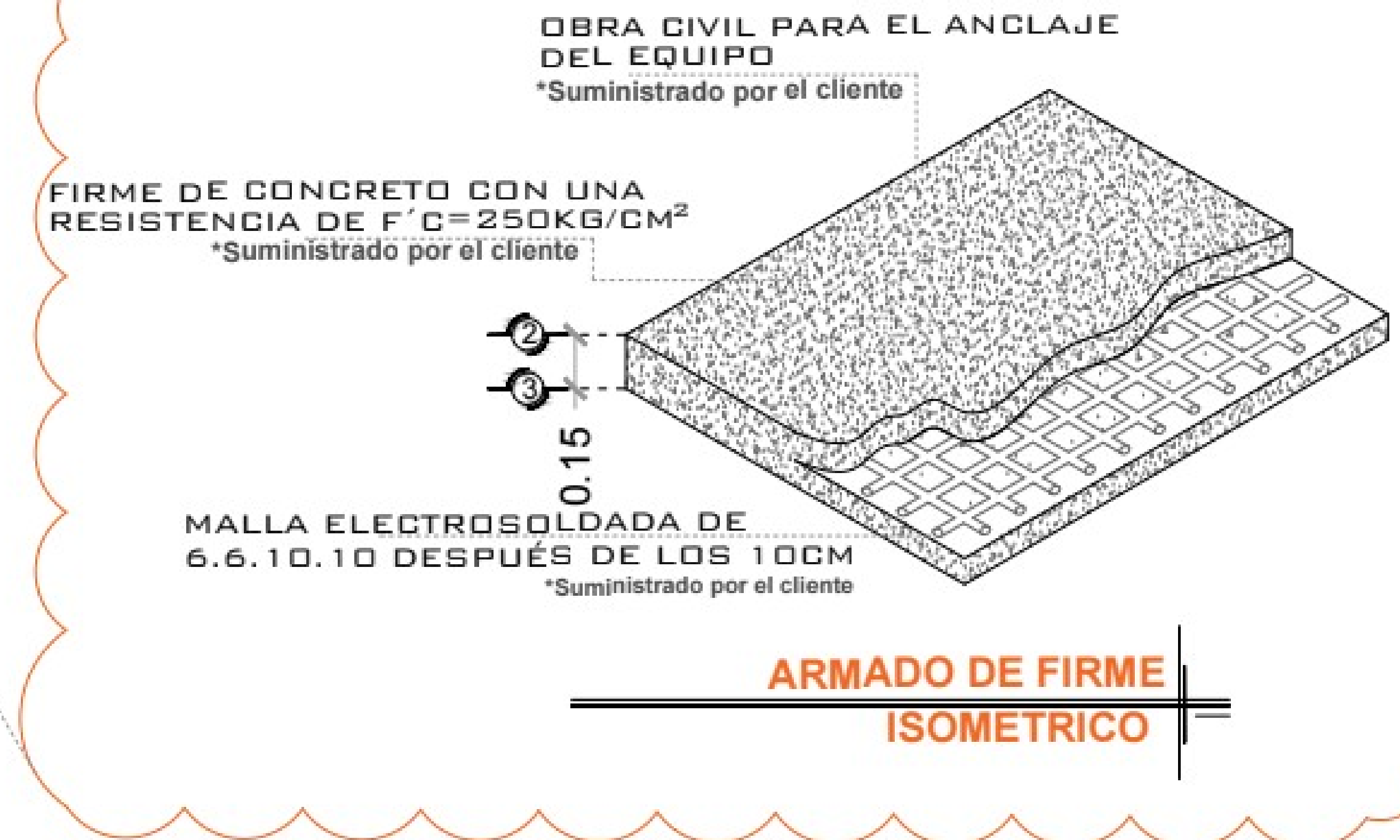
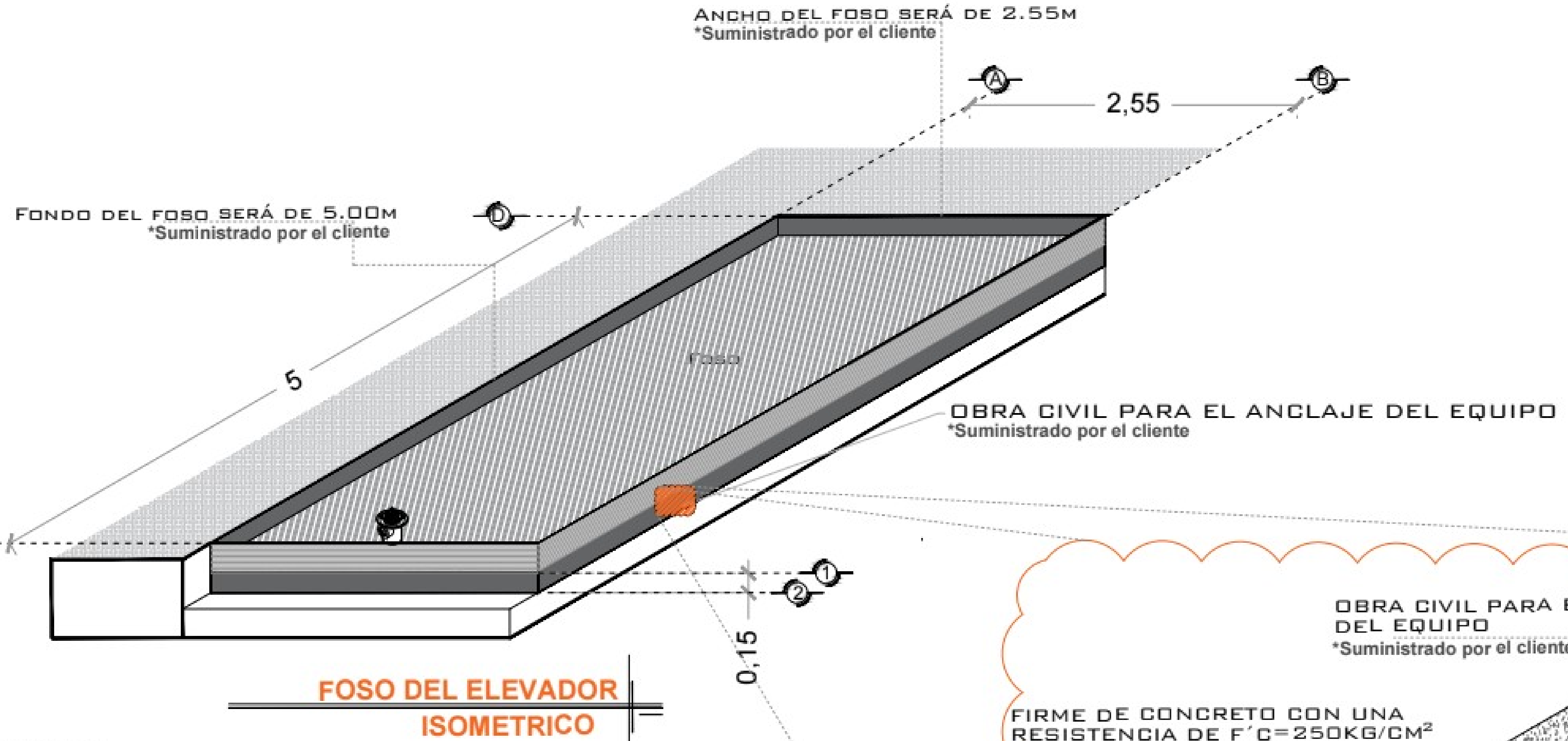
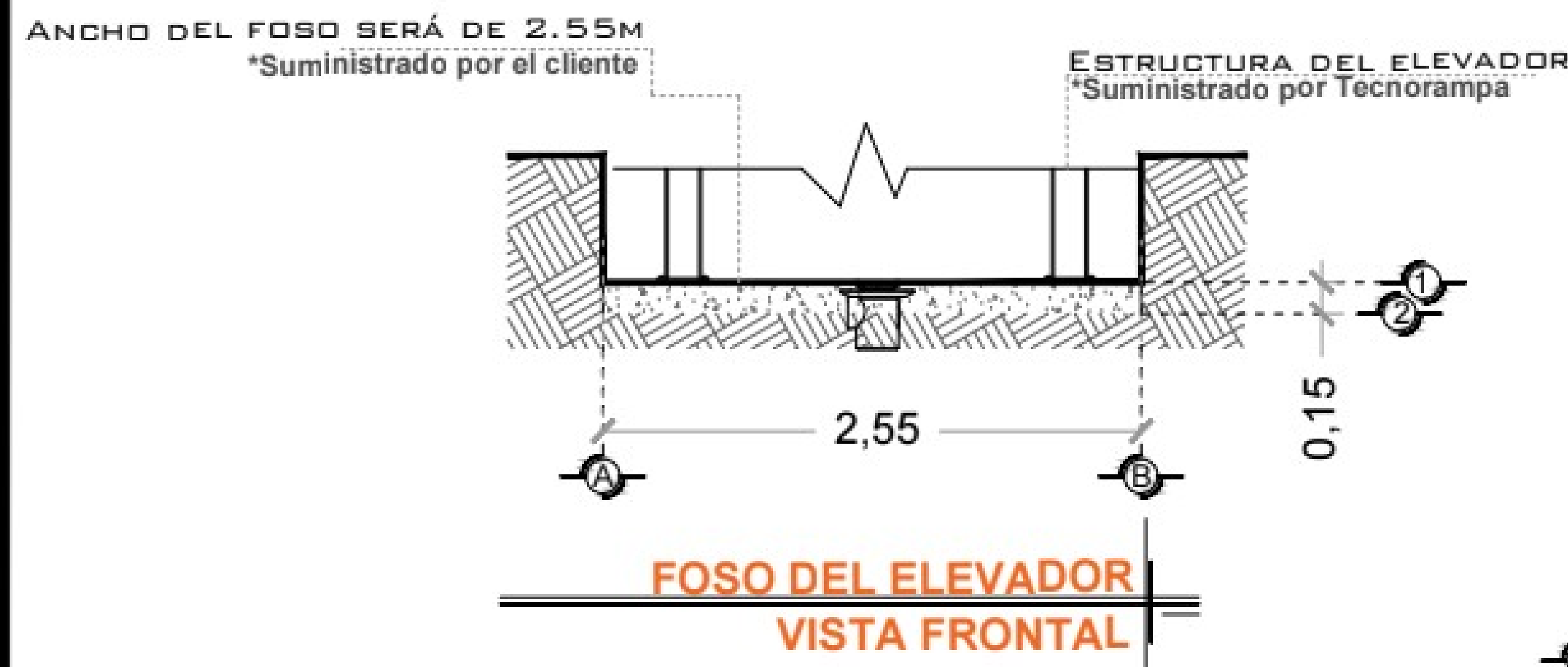
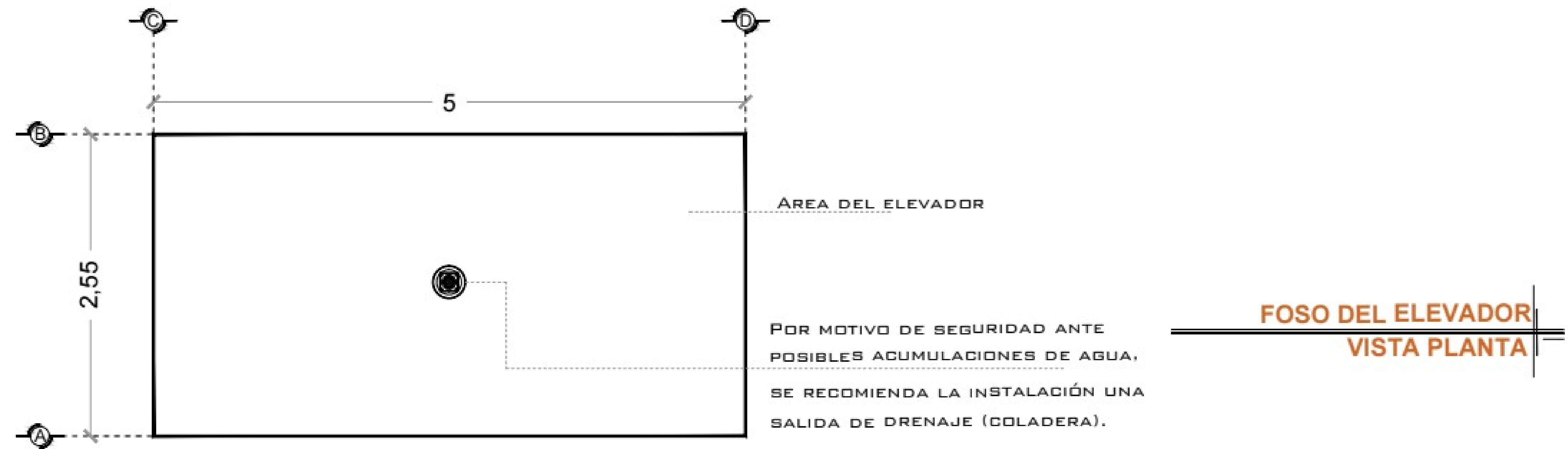


OBRA CIVIL



NOTAS

Las dimensiones de claro de elevador deberán coincidir con las dimensiones de entrepiso y cada una de las estaciones, estando todo a plomo y nivelado.



DE CLIENTE: 22600-13266
 RAZON SOCIAL: COLABORACIÓN CONSTRUCTIVA S.A.P.I.
 NOMBRE: COLABORACIÓN CONSTRUCTIVA S.A.P.I.
 UBICACIÓN: DINAMARCA #22 COL. JUAREZ ALC. CUAUHTEMOC CDMX
 ELEVADOR: UNDERRAMP

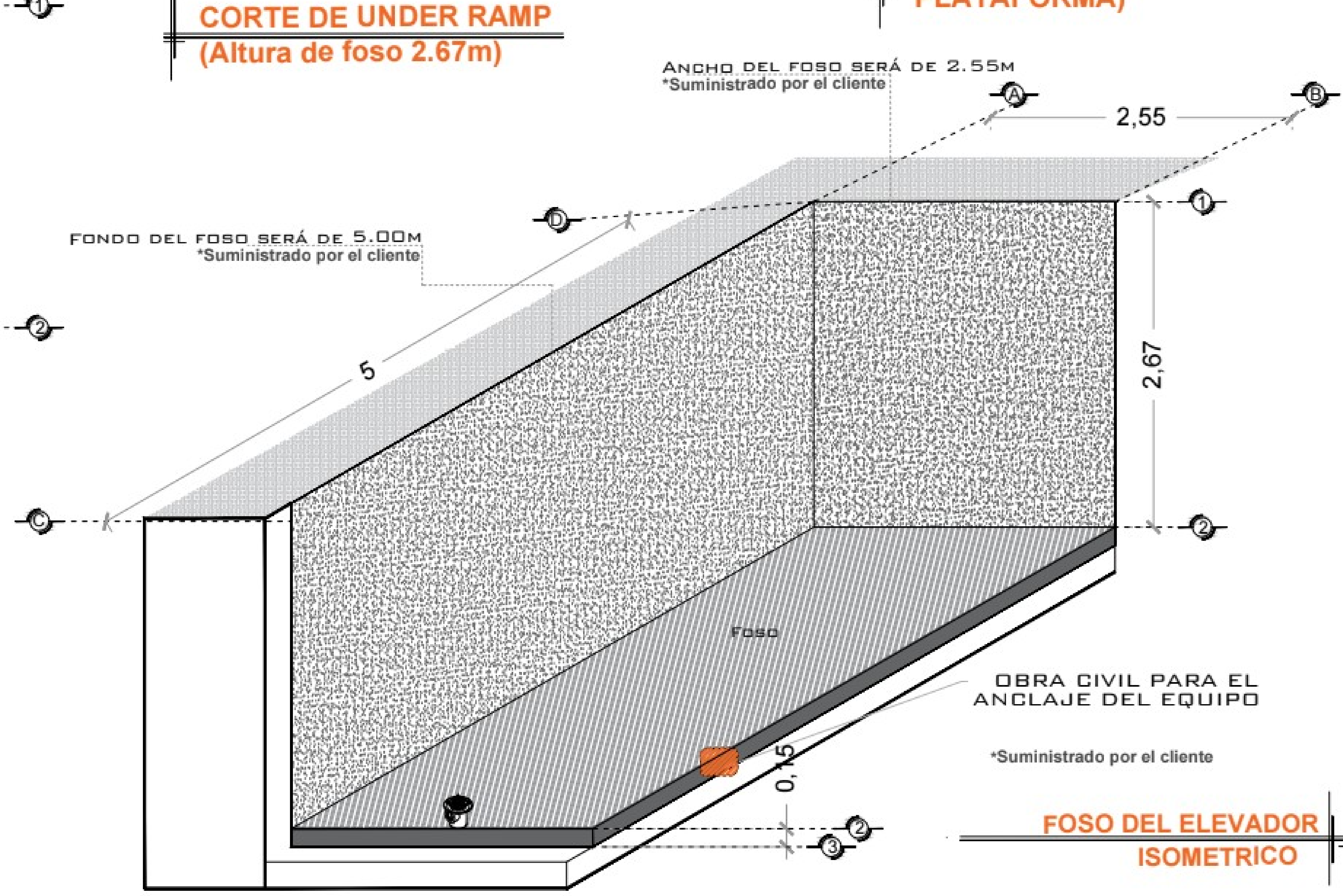
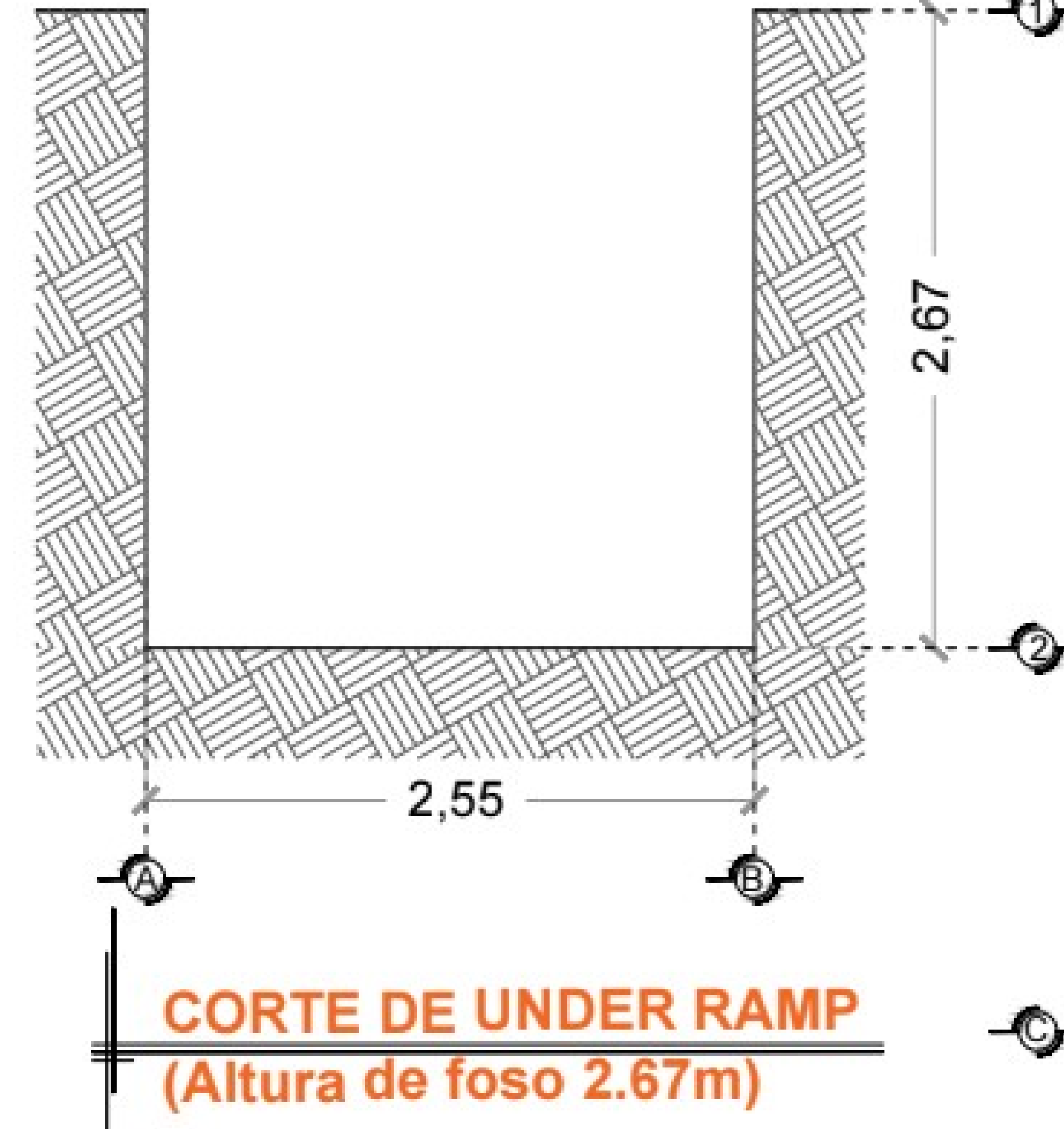
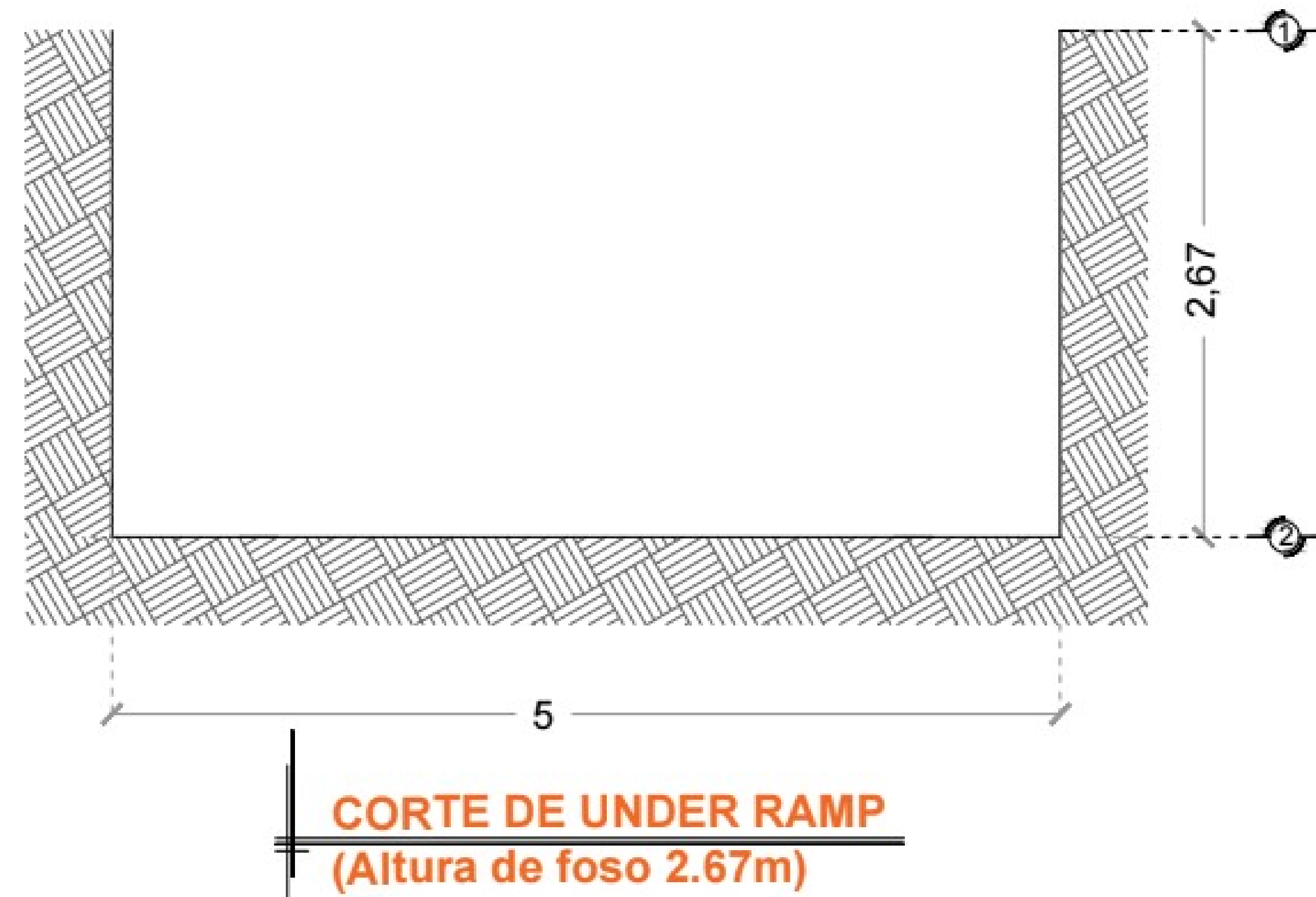
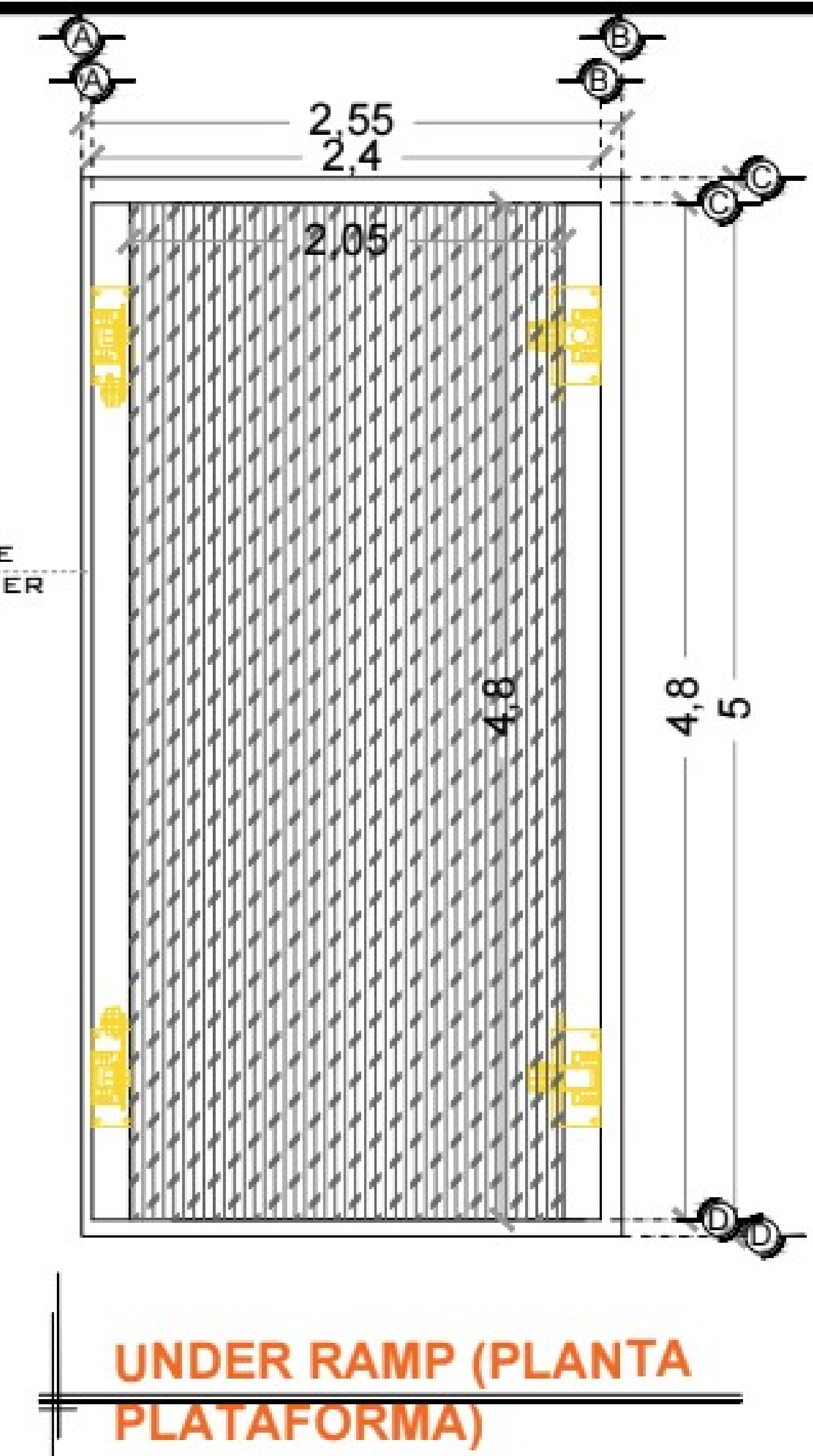
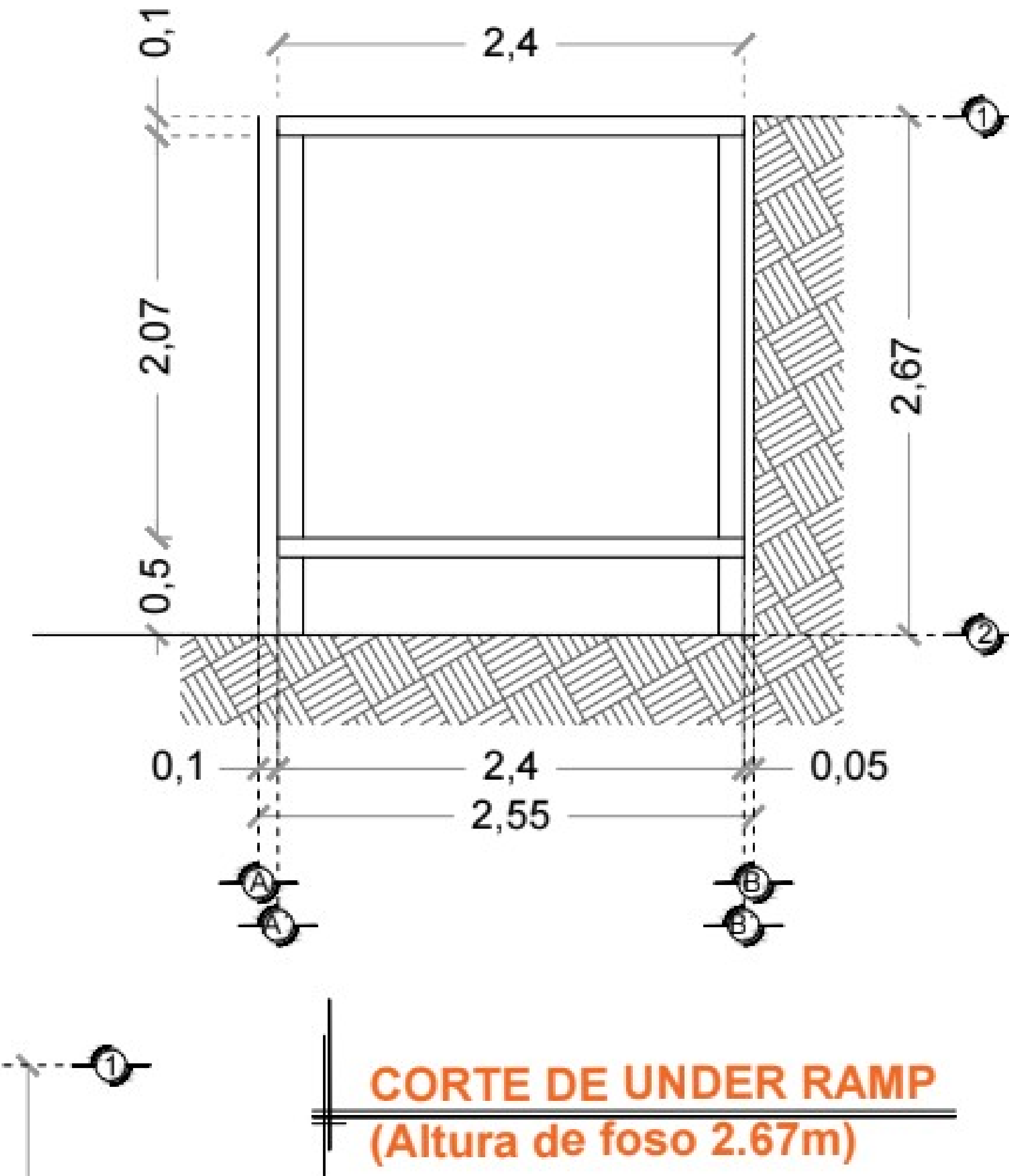
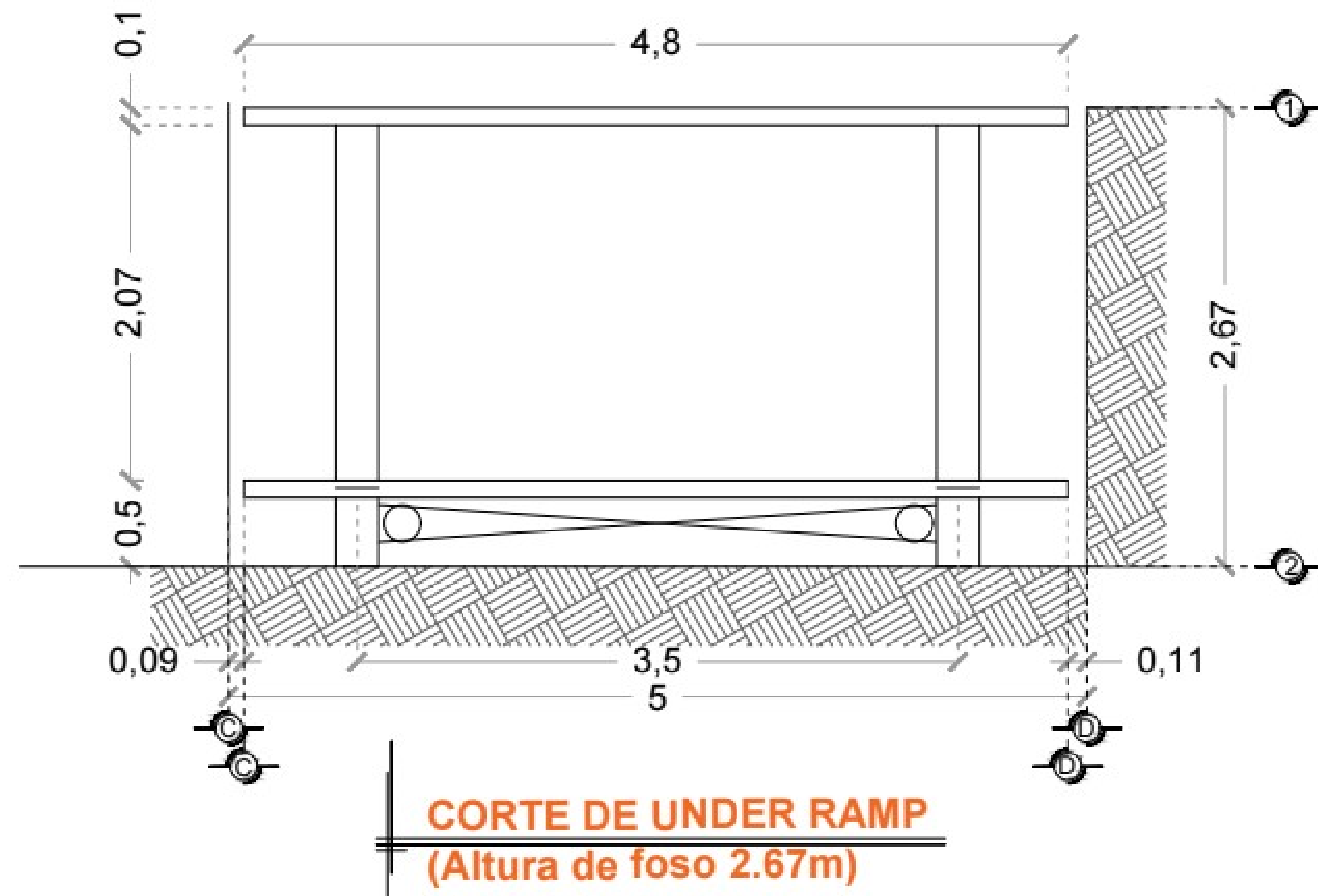
ELEVACION: 2.67M
 No. DE NIVELES: 2
 CARGA: 2500 KG
 TUBERÍA: DELGADA
 UH: 5 HP

VENDEDOR FIRMA: LIC. FRANCISCO VILLA E.
 FIRMA DEL CLIENTE:

REVISIÓN	FECHA	OBSERVACIÓN
0	01/12/2020	LIBERACIÓN DE GUIA MECANICA
1	22/12/2020	CAMBIO DE DIMENSIONES DE NICHOS
2	29/12/2020	CAMBIO DE DIMENSIONES PLATAFORMA

TecnoRampa
 CDMX-001-E
 OBRA CIVIL

DESCRIPCIÓN DE EQUIPO



NOTAS

DE CLIENTE: 22600-13266
 RAZON SOCIAL: COLABORACIÓN CONSTRUCTIVA S.A.P.I.
 NOMBRE: COLABORACIÓN CONSTRUCTIVA S.A.P.I.
 UBICACIÓN: DINAMARCA #22 COL. JUAREZ ALC. CUAUHTEMOC CDMX
 ELEVADOR : UNDERRAMP

ELEVACION: 2.67M
 No. DE NIVELES: 2
 CARGA: 2500 KG
 TUBERÍA: DELGADA
 UH : 5 HP

VENDEDOR FIRMA: LIC. FRANCISCO VILLA E.
 FIRMA DEL CLIENTE:

REVISIÓN	FECHA	OBSERVACIÓN
0	01/12/2020	LIBERACIÓN DE GUIA MECANICA
1	22/12/2020	CAMBIO DE DIMENSIONES DE NICHOS
2	29/12/2020	CAMBIO DE DIMENSIONES PLATAFORMA

TecnoRampa
CDMX-002-E
EQUIPO

UNIDAD HIDRÁULICA

PARA EL FUNCIONAMIENTO DEL ELEVADOR ES NECESARIA UNA UNIDAD HIDRÁULICA, LA CUAL NO ESTÁ CONTEMPLADA DENTRO DEL CLARO DEL ELEVADOR, SE LE DA LA OPCIÓN AL CLIENTE QUE DECIDA EL LUGAR DE LA UNIDAD. SE REQUIERE COLOCAR UN NICHOS PARA ALOJAR LA UNIDAD HIDRÁULICA Y EL CONTROL ELÉCTRICO TENIENDO UN ACCESO PARA SU MANTENIMIENTO.

LA UNIDAD HIDRÁULICA Y CONTROL ELÉCTRICO DEBERÁN SER INSTALADOS Y UBICARSE EN UN LUGAR LIBRE DE POLVO, LÍQUIDOS E INCLEMENCIAS DEL TIEMPO, EVITANDO QUE SE CONTAMINE EL ACEITE Y SE PIERDA LA GARANTÍA DEL EQUIPO.

EL RECORRIDO DEL TUBING NO DEBE SER MAYOR A 5.00M LINEALES

ALIMENTACIÓN TRIFÁSICA A 220 VCA, CON NEUTRO Y TIERRA FÍSICA, CON BREAK TERMOMAGNETICO DE PROTECCIÓN DE 20 AMP, EXCLUSIVO PARA EL ELEVADOR

- CALIBRE DEL CABLE 8 AWG PARA DISTANCIAS HASTA DE 10.00M.
- CALIBRE 6 AWG PARA DISTANCIAS HASTA DE 15.00M.
- PARA DISTANCIAS MAYORES A 15.00M CONTEMPLAR EL CALCULO DE CORRIENTE PARA EVITAR CAÍDA DE TENSIÓN

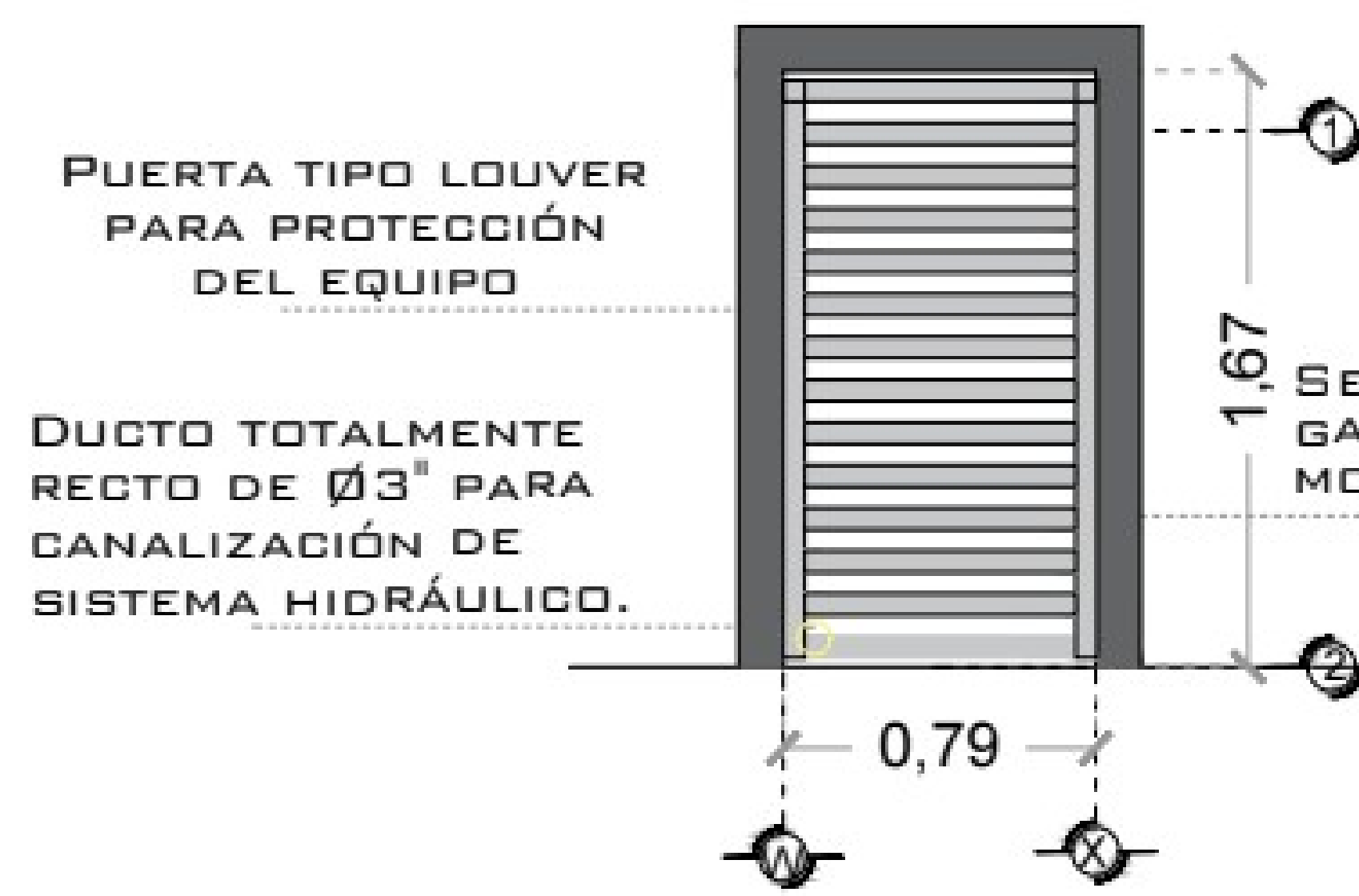
DUCTO TOTALMENTE RECTO DE Ø 3" PARA CANALIZACIÓN DE SISTEMA HIDRÁULICO.

POR SEGURIDAD NO DEBERÁ SER MANIPULADO POR PERSONAL NO AUTORIZADO.

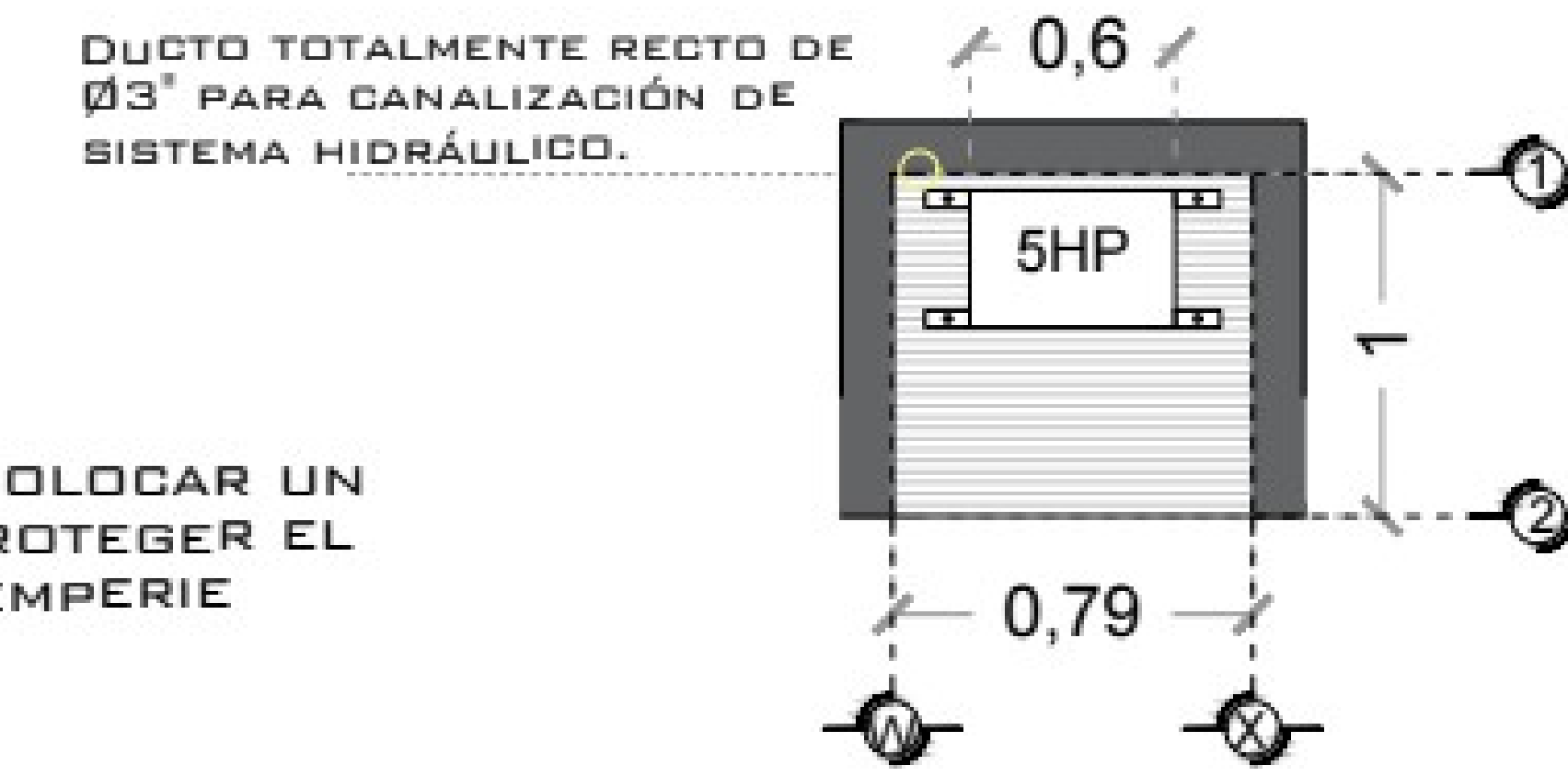
AL HACER CASO OMISO DE LAS INDICACIONES YA DICTADAS Y TENGA ALGUNA FALLA EL EQUIPO, TECNORAMPA NO SE HARÁ RESPONSABLE DE ESTAS, ADEMÁS DE QUE EL AÑO DE GARANTÍA NO TENDRÍA COBERTURA PARA ESTOS DAÑOS.

NOTAS

IP



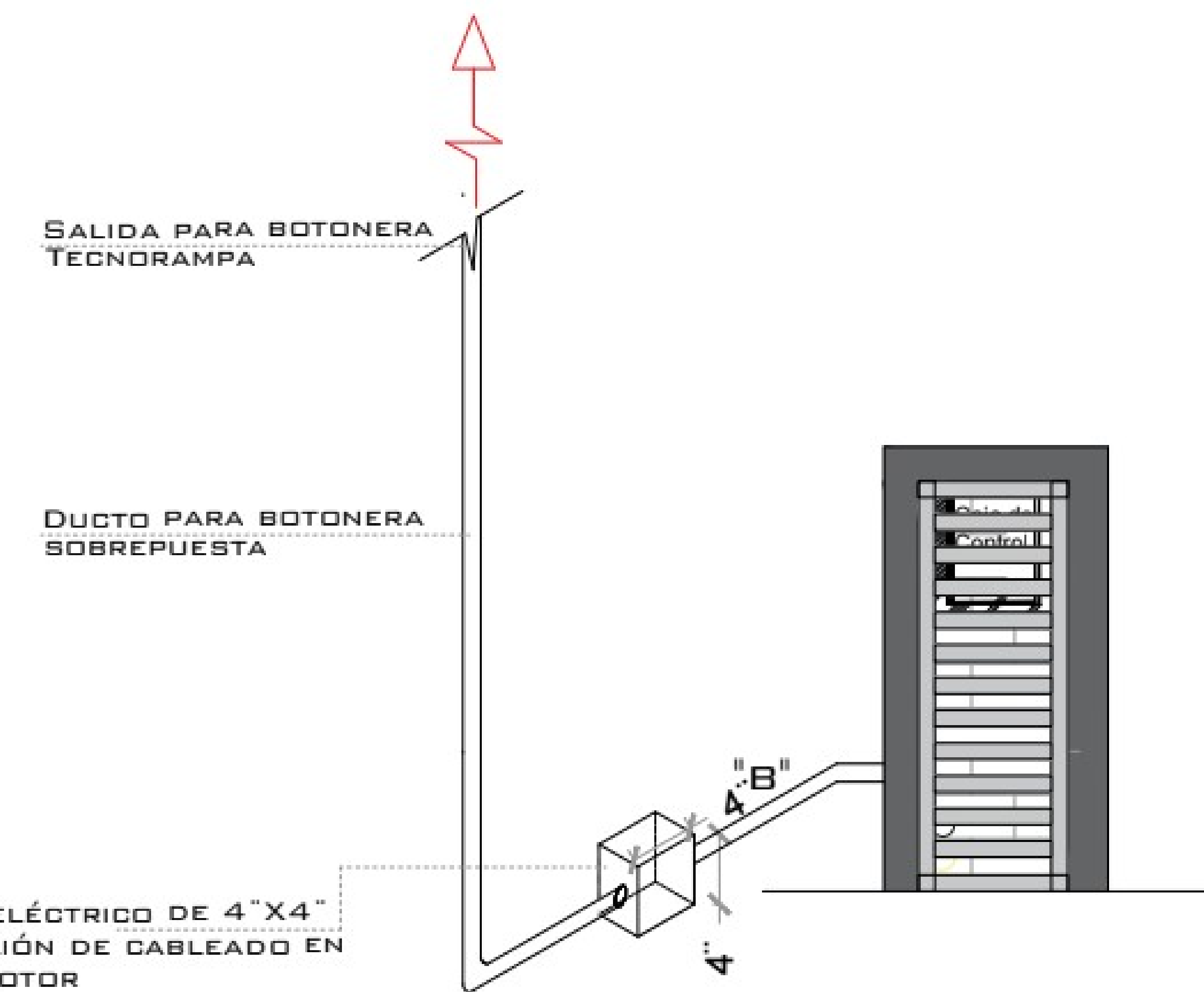
DESCRIPCION DE UNIDAD HIDRAULICA GABINETE (VISTA FRONTAL)



DESCRIPCION DE UNIDAD HIDRAULICA GABINETE (VISTA PLANTA)

DESCRIPCIÓN DE UNIDAD HIDRÁULICA	
UNIDAD HIDRAULICA	5HP
ALIMENTACION	220 VCA
NUMERO DE FASES	3
AMPERS DE CONSUMO	15
WATTS DE CONSUMO	3.7 KW
TIPO DE ACEITE	ISO 68

UNIDAD HIDRAULICA 5HP



ESPECIFICACIONES ELECTRICAS

DE CLIENTE: 22600-13266
 RAZON SOCIAL: COLABORACIÓN CONSTRUCTIVA S.A.P.I.
 NOMBRE: COLABORACIÓN CONSTRUCTIVA S.A.P.I.
 UBICACIÓN: DINAMARCA #22 COL. JUAREZ ALC. CUAUHTEMOC CDMX
 ELEVADOR: UNDERRAMP

ELEVACION: 2.67M
 No. DE NIVELES: 2
 CARGA: 2500 KG
 TUBERÍA: DELGADA
 UH: 5 HP

VENDEDOR FIRMA: LIC. FRANCISCO VILLA E.

FIRMA DEL CLIENTE:

REVISIÓN	FECHA	OBSERVACIÓN
0	01/12/2020	LIBERACIÓN DE GUIA MECANICA
1	22/12/2020	CAMBIO DE DIMENSIONES DE NICHOS
2	29/12/2020	CAMBIO DE DIMENSIONES PLATAFORMA

TecnoRampa

CDMX-003-E

ELECTROHIDRAULICO

SEGURIDAD ASCENSORES

LOS MECANISMOS DE SEGURIDAD EN LOS ASCENSORES SON UNA PARTE FUNDAMENTAL DENTRO DE LA COLOCACIÓN Y LA PUESTA EN MARCHA DE NUESTROS EQUIPOS.

ASÍ CADA VEZ QUE SE UTILIZA UN ASCENSOR TOMA EN CUENTA A LGUNOS PUNTOS BÁSICOS.

- NO SACAR MANOS, PIES CABEZA, NI NINGÚN OBJETO FUERA DEL ELEVADOR, CUANDO ESTE EN FUNCIÓN.
- NO OPERAR EL ELEVADOR CUANDO EXISTA FUGA DE FLUIDO HIDRÁULICO.
- VERIFICAR QUE LAS PUERTAS ESTÉN BIEN CERRADAS.
- RESPETAR LAS INDICACIONES SIN SOBREPASAR SU CAPACIDAD DE PESO.
- NO OPERAR EL EQUIPO, SIN ANTES HABER SIDO ENTREGADO POR UN ESPECIALISTA DE TECNORAMPA.
- NO UTILIZAR JAMÁS EL ASCENSOR EN CASO DE INCENDIO.
- NO OPERAR EL ELEVADOR EN CASO DE QUE LOS CABLES DE ACERO SE ENCUENTREN DESHILADOS

REQUISITOS DE INSTALACIÓN

EL FOSO ESTARÁ EN ÓPTIMAS CONDICIONES (NO ENCHARCAMIENTOS DENTRO DEL FOSO, ÁREA LIBRE DE CUALQUIER OBJETO O MATERIALES EN OBRA, LIBRE ACCESO PARA PODER TRANSPORTAR EL EQUIPO AL ÁREA DE INSTALACIÓN)

PARA LA INSTALACIÓN DEL ELEVADOR SE NECESITA TENER ENERGÍA A 220V PARA CONECTAR UNA MÁQUINA DE SOLDAR, A 2 FASES Y DEBERÁ DE TENER UNA CAPACIDAD DE CONSUMO DE 60 AMP. LIBRES. EN CASO DE NO TENER ESTA ALIMENTACIÓN NO SE PODRÁ INSTALAR EL ELEVADOR EN LA FECHA PACTADA.

Y SE DARÁ UNA NUEVA FECHA DE INSTALACIÓN DISPONIBLE, DE ACUERDO A NUESTRA PROGRAMACIÓN DE INSTALACIONES.

LA OBRA CIVIL REQUERIDA POR PARTE DE TECNORAMPA, TENDRÁ QUE ESTAR LISTA EN LA FECHA PACTADA PARA NO RE-PROGRAMAR LA INSTALACIÓN DEL EQUIPO.

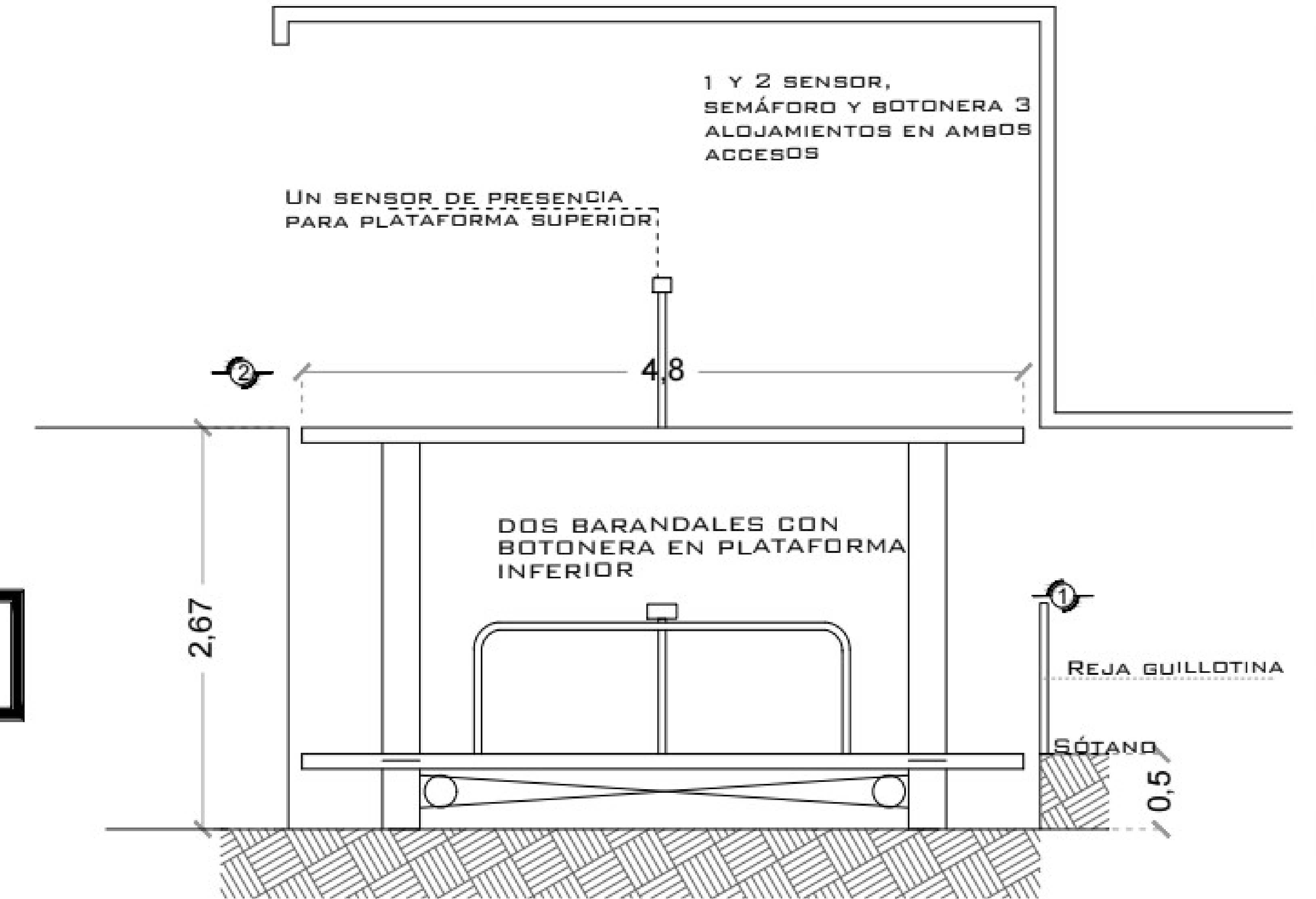
CONSIDERAR EL ACCESO PARA NUESTROS EQUIPOS TECNORAMPA, YA QUE ESTOS VAN ARMADOS Y EN DADO CASO DE QUE NO EXISTA ESPACIO PARA PODER ACCESAR SIN INCONVENIENTES, COMENTAR ESTO CON SU VENDEDOR DESIGNADO Y ASÍ TOMAR LAS PRECAUCIONES NECESARIAS.

ESPECIFICACIONES DE EQUIPO

- COLOR DE CABINA GRIS PLOMO
- CABINA ARMADA
- COLUMNAS COMPLETAS

COMPONENTES ADICIONALES PARA EL EQUIPO

- DOS BARANDALES CON BOTONERA EN PLATAFORMA INFERIOR
- SENSOR DE PRESENCIA PARA PLATAFORMA SUPERIOR
- SENSOR, SEMAFORO Y BOTONERA DE 3 ALOJAMIENTOS EN AMBOS ACCESOS



CORTE DE UNDER RAMP
(Altura de foso 2.67m)

NOTAS

DE CLIENTE: 22600-13266
 RAZON SOCIAL: COLABORACIÓN CONSTRUCTIVA S.A.P.I.
 NOMBRE: COLABORACIÓN CONSTRUCTIVA S.A.P.I.
 UBICACIÓN: DINAMARCA #22 COL. JUAREZ ALC. CUAUHTEMOC CDMX
 ELEVADOR: UNDERRAMP

ELEVACION: 2.67M
 No. DE NIVELES: 2
 CARGA: 2500 KG
 TUBERÍA: DELGADA
 UH: 5 HP

VENDEDOR FIRMA: LIC. FRANCISCO VILLA E.

FIRMA DEL CLIENTE:

REVISIÓN	FECHA	OBSERVACIÓN
0	01/12/2020	LIBERACIÓN DE GUIA MECANICA
1	22/12/2020	CAMBIO DE DIMENSIONES DE NICHOS
2	29/12/2020	CAMBIO DE DIMENSIONES PLATAFORMA

TecnoRampa

CDMX-004-E

EXTRAS