

AUTOPISTA MÉXICO - QUERÉTARO
 Km 175 + 494 EL SAUZ BAJO PEDRO ESCOBEDO
 TEC080710M22
 Tels.: 01(427) 272-4041 / 272-8119

ventas@tecnorampa.com.mx
 0142772728119
 LADA SIN COSTO:
 018006230332

22630-14275

NOMBRE DEL CLIENTE: Raúl Becerra FECHA: 4-Ene-21
 RAZÓN SOCIAL: Becomer de Mexico S de RL de CV
 DIRECCIÓN DE INSTALACIÓN: Emiliano Zapata sn 50230 San Blas OZacoatlán
 REFERENCIA DE DIRECCIÓN: Eduardo
 TELÉFONO: _____ CORREO: _____

DESCRIPCIÓN DEL LUGAR / ACCESOS DE INSTALACIÓN: _____

ACCESO DE EQUIPO DESARMADO ARMADO EQUIPO DE SEGURIDAD ESPECIAL
 COLUMNAS LARGAS CORTAS ZAPATOS CHALECO LENTES CASCO
 No. PARTES OTRO _____
 CONDICIONES PARA INGRESAR: INE

DOCUMENTOS: _____

AVANCE ACTUAL DE LA OBRA: 90 %

DESCRIPCIÓN DEL EQUIPO: Handicap 2

CLASIFICACIÓN TIPO DE CABINA
 CARGA CAMILLAS MEDIDA 1.10M ELEVACIÓN 7.00m
 DISCAPACITADOS TIJERAS SEMICOMPLETA (SIN TECHO 2.10M) ESTACIONES 3
 AUTOS UNDER RAMP COMPLETA 2.10M CAPACIDAD DE CARGA 500 kg
 UNIDAD HIDRÁULICA 3 HP

DIMENSIÓN DE FOSO: ELEVADORES DE TIJERA, 45CM
 LARGO 1.75 ELEVADORES DE 2 COLUMNAS, 20 CM
 ANCHO 1.50 ELEVADORES DE 4 COLUMNAS, 45 CM
 PROFUNDIDAD Ø DIMENSIÓN DE CABINA INTERIOR LARGO 1.30 ANCHO 1.30

NOTA: FIRME DE CONCRETO DE 15 CM DE ESPESOR CON RESISTENCIA DE 250 KG/CM2. ARMADO CON MALLA ELECTROSOLDADA

COMPONENTES EXTRA NO

TRABAJOS PENDIENTES DE REALIZAR:

CLIENTE: SI NO TECNORAMPA
 FOSO GUÍA MECÁNICA
 INSTALACIÓN ELÉCTRICA SOLICITUDES ADICIONALES _____
 CANALIZACIÓN DE BOTONERAS

ALIMENTACIÓN ELÉCTRICA

INSTALACIÓN ELÉCTRICA MONOFÁSICA A 110 VAC CON NEUTRO Y TIERRA FÍSICA
 INSTALACIÓN ELÉCTRICA BIFÁSICA A 220 VAC CON NEUTRO Y TIERRA FÍSICA
 INSTALACIÓN ELÉCTRICA TRIFÁSICA A 220 VAC CON NEUTRO Y TIERRA FÍSICA
 TUBERÍA PARED
 SI TUBERÍA DELGADA
 NO CANALETA GRUESA

ESTADO DE LA INSTALACIÓN ELÉCTRICA

INSTALADA NO INSTALADA
 ACCESORIOS EXTRAS COSTO
 ACEPTO COSTO ADICIONAL: _____

RESPONSABLE DE LA OBRA ELÉCTRICA

NOMBRE Y FIRMA FECHA DE TÉRMINO FIRMA

ACABADO DE ELEVADOR

COLORES CRISTAL
 BLANCO SILVER METALLIC METAL DESPLEGADO CLARO LATERAL Y PUERTA
 AZUL/GRIS PANTONÉ CÓDIGO _____ LÁMINA PINTOR TINTEX
 AZUL/BLANCO ALUCOBOND COLOR OTRO _____ ESMERILADO MECANISMO

SOLICITUD ADICIONAL: _____
 ACEPTO Y CONOZCO LAS CARACTERÍSTICAS Y ACABADOS DEL EQUIPO A INSTALAR
Mauricio Compagny Raúl Becerra
 TECNORAMPA NOMBRE Y FIRMA DEL RESPONSABLE

NOTA

SE PODRÁN INSTALAR CONTROLES INTERNOS EN LOS EQUIPOS COMO OPCIONAL AL CLIENTE Y DE ACUERDO A LA APLICACIÓN DEL EQUIPO PREVIAMENTE SOLICITADOS EN CASO DE REQUERIR LOS BAJO RESPONSABILIDAD DEL CLIENTE, QUEDANDO EL PROVEEDOR LIBRE DE ALGÚN RECLAMO FUTURO.

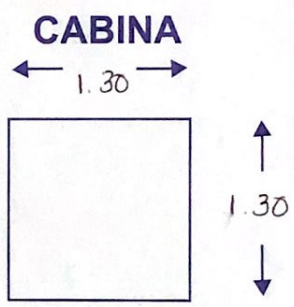
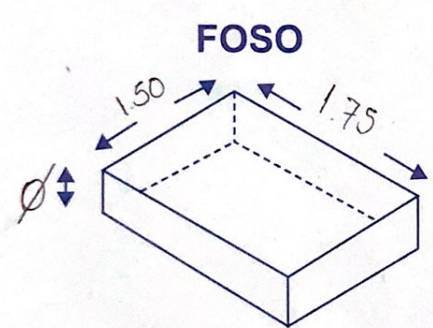
NOTA

REVISE Y APRUEBO CADA UNO DE LOS PUNTOS QUE TRATA ESTE DOCUMENTO REFERENTE AL EQUIPO A INSTALAR, POR LO TANTO ESTOY CONFORME CON LAS ESPECIFICACIONES QUE EL PROVEEDOR DE TERMINA, QUEDANDO LIBRE DE ALGÚN RECLAMO O CONDICIÓN QUE LE PRESIONE A CUBRIR EL COSTO O RESTAURAR ALGUNA PARTE DEL EQUIPO QUE SE HALLA INSTALADO A PETICIÓN DEL CLIENTE.

OBSERVACIONES GENERALES: _____

DISTANCIA Y CORRIENTE PARA TRABAJOS DE INSTALACIÓN

110 V 220 V GENERADOR



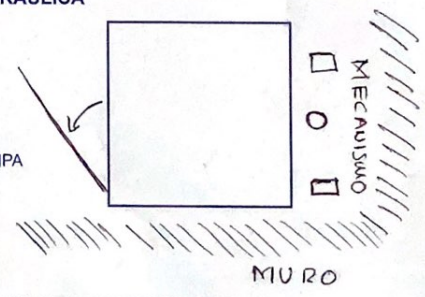
INFORMACIÓN DE UNIDAD HIDRÁULICA

BOTONERAS

PEDESTAL
SOBREPUESTAS

EMPOTRADAS
 CANALIZADAS POR TECNORAMPA

DISTANCIA APROXIMADA
ELEVADOR Y UNIDAD HIDRÁULICA _____



EN CASO DE NO ESTAR EL ENCARGADO LAS PERSONAS QUE PUEDE RECIBIR Y TOMAR ALGUNA DECISIÓN DEL EQUIPO A INSTALAR SON:

NOTA:

PARA PODER EMPEZAR CON LA INSTALACIÓN, LA OBRA CIVIL Y ELÉCTRICA DEBEN ESTAR TERMINADOS, ASÍ COMO TENER LIBRE EL ACCESO AL ÁREA DE INSTALACIÓN. EN CASO DE NO CUMPLIR CON LO ANTERIOR SE LE ASIGNARÁ OTRA FECHA DE INSTALACIÓN DE ACUERDO A LAS FECHAS DISPONIBLES, SEGÚN LA PROGRAMACIÓN DE ESTE MOMENTO. CONFIRMO ESTAR ENTERADO DEL PROCEDIMIENTO DE ORDEN DE PRODUCCIÓN.

PERSONAS ASIGNADAS PARA RECEPCIÓN DE EQUIPO

NOMBRE: _____ TELÉFONO 1): _____
CONTACTO 2): _____ TELÉFONO 2): _____

ACEPTO Y CONOZCO LAS CARACTERÍSTICAS Y ACABADOS DEL EQUIPO A INSTALAR.

Mauricio Compagny
TECNORAMPA

Raúl Becerra
NOMBRE Y FIRMA DEL CLIENTE