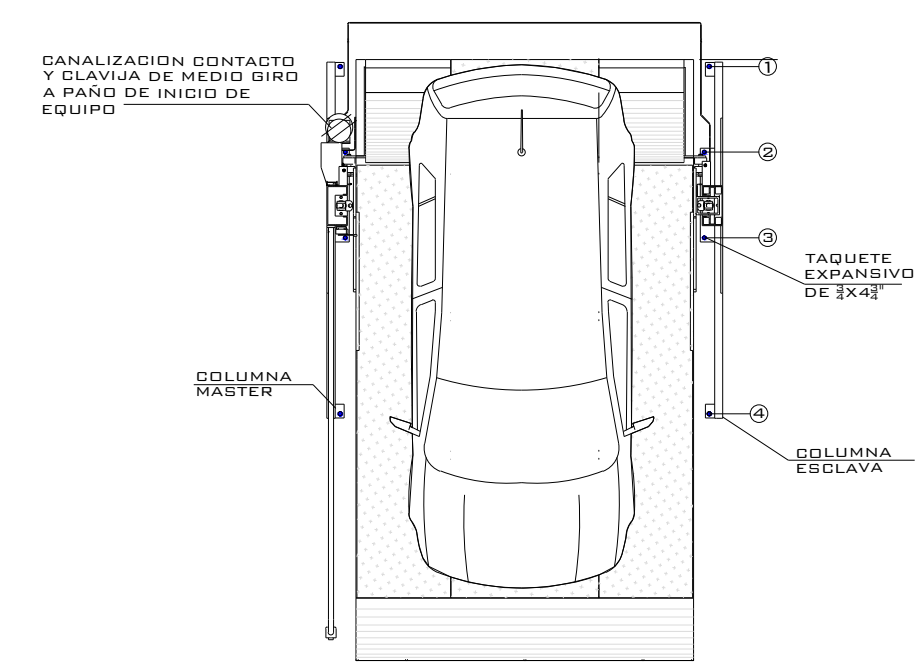
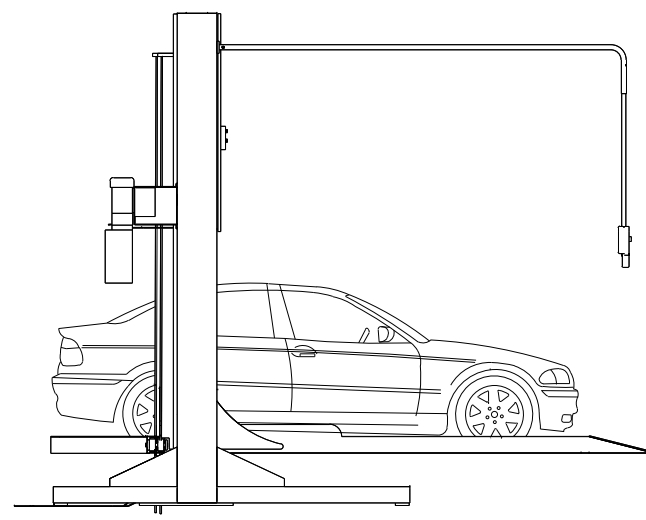


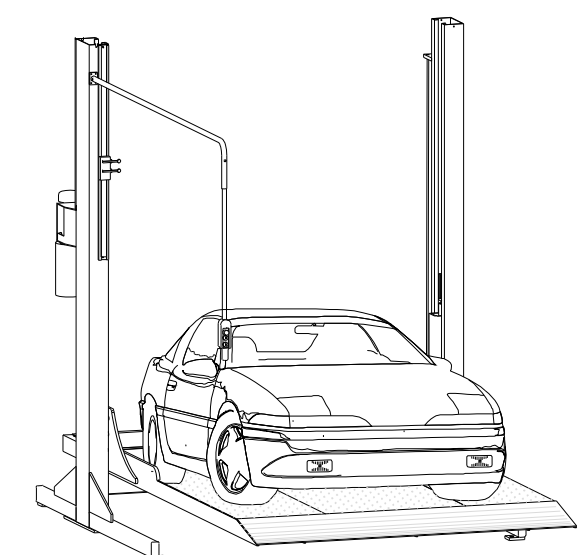
EQUIPO:



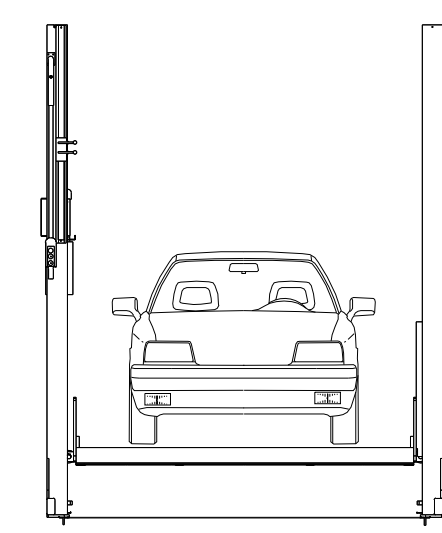
VISTA SUPERIOR



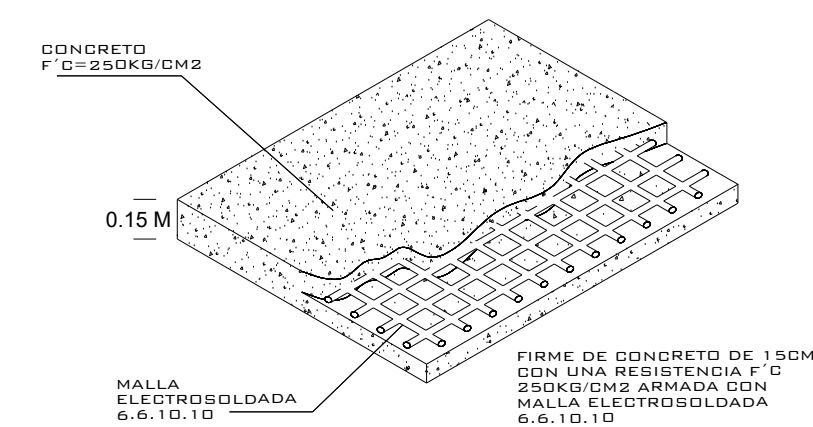
VISTA LATERAL



VISTA ISOMETRICO

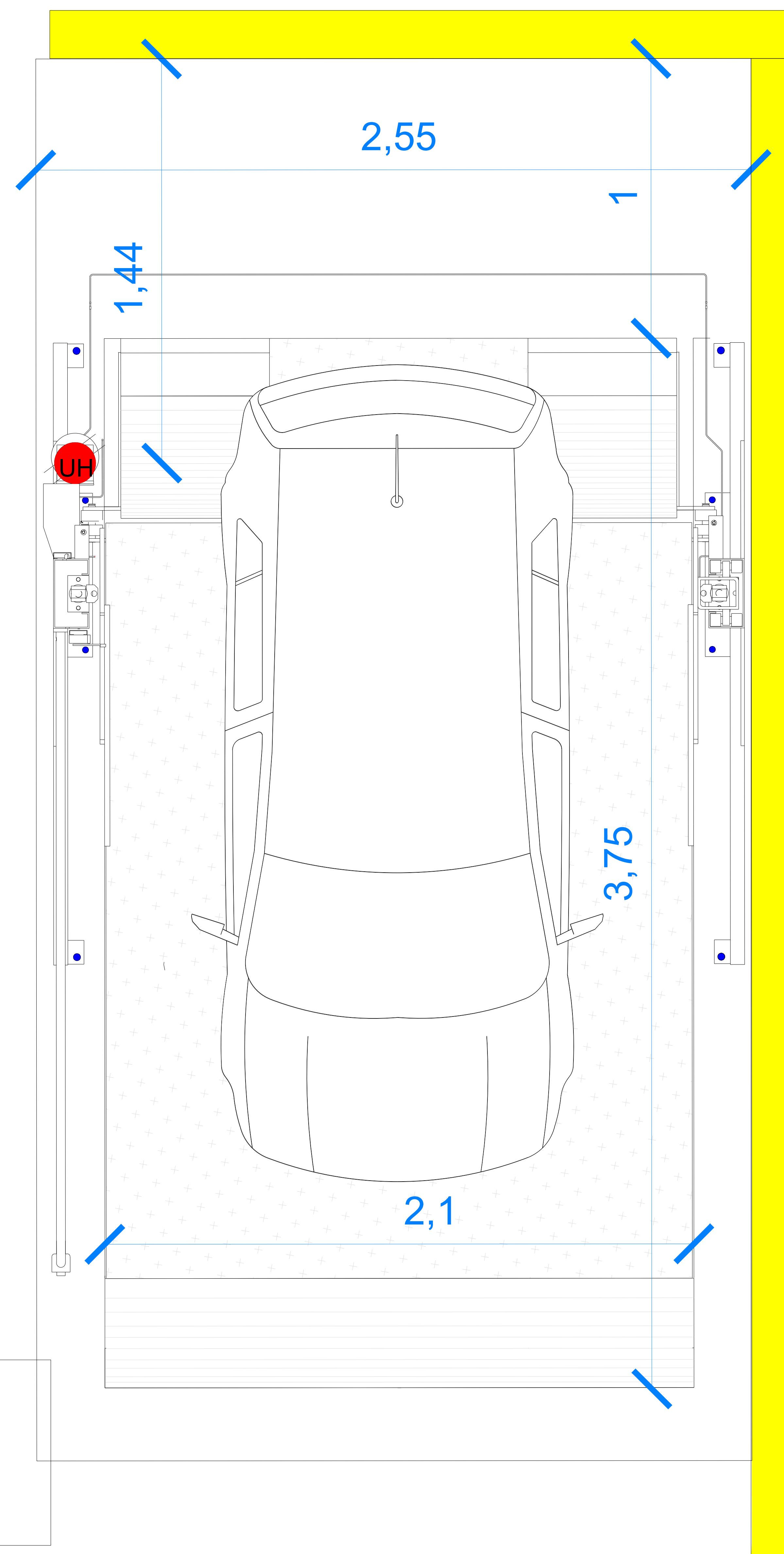


VISTA FRONTAL



FIRME PARA ANCLAJE DE EQUIPOS
DETALLE

NOTA:
1.- ANCLAJE DE COLUMNAS A BASE DE TAPUCHES ESPANIDOS DE 2x4x2
2.- SEÑALIZACIÓN CONTACTO Y CLAVIA DE MEDIO BIRÓ A PAÑO DE BORDO DE EQUIPO.
DEBA CIVIL PARA EL ANCLAJE DEL EQUIPO
3.- FIRME DE CONCRETO DE 15CM CON ARMADA CON MALLA ELECTRORREJADA 6.6.10.10



LINEA AMARILLA

A mitad de línea amarilla se inicia instalación

TecnoRampa
SINERGIA EN TECNOLOGÍA Y SERVICIOS

N° DE CLIENTE:

NOMBRE:

CARINA ITZEL RODRIGUEZ ALFARO

LEVANTAMIENTO:

ING. MAURICIO COMPAGNY B.

TR- EVOLUTION (LIBRE)

CARACTERISTICAS DE EQUIPO:

- RAMPA TR EVOLUTION DE 2.10M X 3.75M CON RESGUARDO DE 1.00M
- ALTURA DE LEVANTE DE 1.90M

No. PLANO:

A-01

S
P

ALTURA DE LEVANTE:

1.90 M

01 / 2021

1.- SE TENDRÁ QUE REALIZAR EL LEVANTAMIENTO EN FÍSICO PARA PODER CONFIRMAR LA PRESENTE PROPUESTA
2.- ESTE PLANO DEBE DE TENER EL VO. BO. POR PARTE DEL CLIENTE EN EL CUAL AVALA EL SEMBRADO DE EQUIPOS.